

سنگ شکن فکی QJ341

مهندسی در حرکت



SANDVIK INTELLECTUAL PROPERTY AB به علامت تجاری ثبت شده منطبق به IEC 38-335 ENG REV ۴ © SANDVIK CONSTRUCTION ۲۰۱۶ SANDVIK

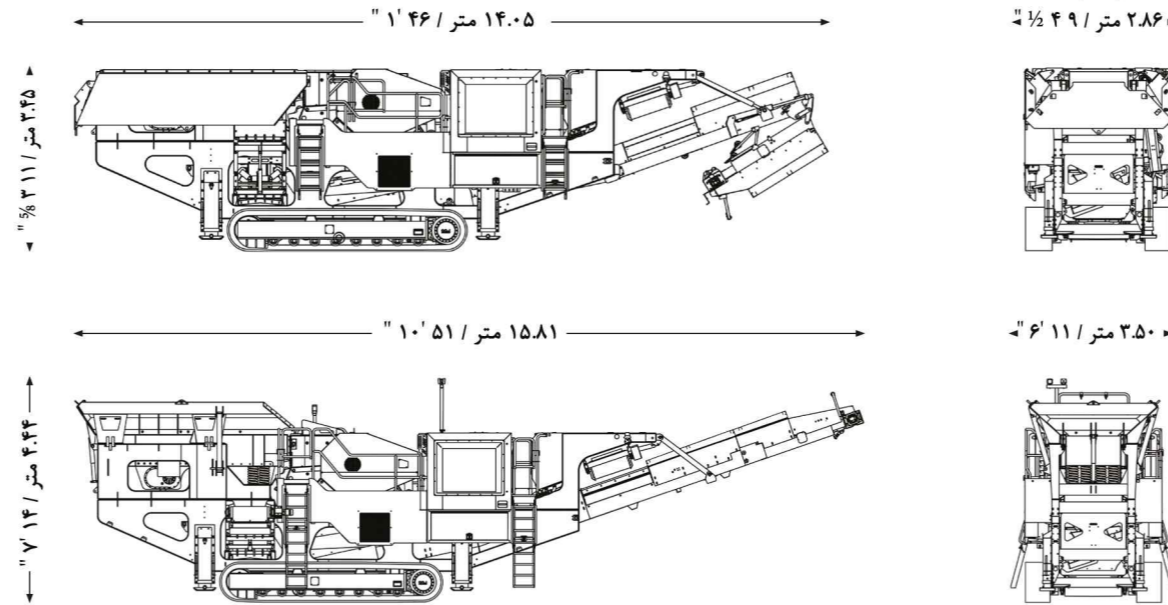
ساندویک

ساندویک

مشخصات فنی

مشخصات اصلی	داده ها	مشخصات اصلی	داده ها
سنگ شکن	ضامن تنها - C12	دستگاه تنظیم برق	
نوع	۱۲۰۰ میلی متر x ۷۵۰ میلی متر / ۴۷" x ۲۹"	موتور	Stage 3A / Tier 3 CAT C9 Acert Stage 3B / Tier 4i CAT C9.3 Acert Stage 4 / Tier 4 Final CAT C9.3 Acert Stage 4 / Tier 4 Final Volvo D11
اندازه خوراک	۲۸۳ دور در دقیقه	قدرت موتور	۲۶۱ کیلووات / ۳۵۰ اسب بخار (CAT) ۲۶۵ کیلووات / ۳۵۵ اسب بخار (ولوو)
سرعت	گوه هیدرولیک (زاویه هیدرولیک)	ظرفیت مخزن دیزل	۶۶۰ لیتر / ۱۷۴ USG
نوع تنظیم	هیدرولیک به وسیله کمربند V	ظرفیت مخزن هیدرولیک	۶۶۰ لیتر / ۱۷۴ USG
رانند	محدوده CSS 50 - 160 متر / 6% - 2"		

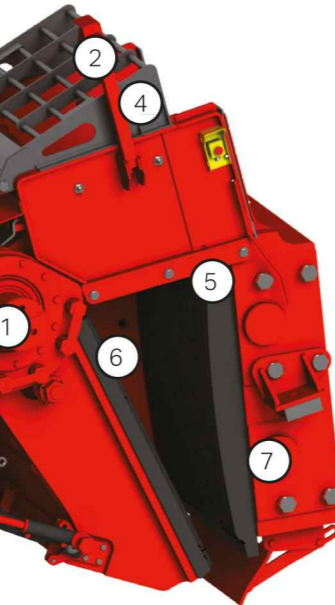
توجه: تمام وزن ها و ابعاد فقط برای واحدهای استاندارد است.



وزن استاندارد ۴۵،۲۳۳ کیلوگرم / ۹۹،۷۲۲ پوند



آپشن بازوی هیدرولیک شکن با افزونه های چکش و قیف نمایان می باشد



- شافت و بلبرینگ های سنگین با سیستم روغن کاری خودکار به صورت استاندارد
- سنسور سطح برای بهینه سازی میزان تغذیه (خوراک) در سنگ شکن (آپشن)
- بازوی گشتاور سنگین و موتور محوری خم شده، حرکت محکم و تنظیم آسان تسمه را فراهم می کند

- محافظ فک برای مقاومت در برابر نیروها و وزن سنگین مواد خارج شده از فک
- صفحات فک راه راه (شیار شیاری) MN
- صفحات گونه گسترده شده برای کاهش انسداد و گرفتگی در محفظه و افزودن سفتی و استحکام به مجرای تغذیه سنگ شکن
- صفحه اصلی پیچ و مهره برای حداکثر مقاومت و دوام

CONSTRUCTION.SANDVIK.COM

مطالب موجود در این بروشور فقط برای اطلاع و راهنمایی کاربرد عمومی دارد و هیچ گونه نمایندگی یا ضمانتی از طرف سازنده ارائه نمی شود که محصولات آن برای اهداف خاص مشتری مناسب خواهد بود و برای اطمینان از چنین مواردی باید همیشه از تولید کننده پرس و جو شود. مناسب بودن در حالی که تمام تلاش ها در تهیه این سند برای اطمینان از صحت آن انجام شده است تولید کننده هیچ گونه مسئولیتی را ناشی از اشتباهات یا قصور در این سند یا استفاده یا تفسیر اطلاعات مندرج در این مقاله نمی پذیرد. این تولید کننده حق ایجاد تغییر در اطلاعات این بروشور و طرح محصول را بدون رزرو و بدون اطلاع کاربران دارد.

- فن خنک کننده هیدرولیکی معکوس که به صورت خودکار گرد و غبار را از رادیاتور خارج می کند

- ۵** **فن خنک کننده**

- نوار نقاله با عرض ۱۰۰۰ میلی متر / ۳۹ ½" با یک ارتفاع تخلیه ۳۸۹۴ میلی متر / ۱۲' ۹" ¼ "
- هیدرولیک افزایشی / امکانات کمتری برای افزایش دادن سرعت ترخیص برای تخلیه میلگرد در برنامه های بازیافت
- آرایش تونل برای کاهش در حوضه آبریز
و امتیاز در مواد بازیافتی
- سرعت چرخ نصب شده به نوار نقاله اصلی برای جلوگیری از فیدر

- آهنربای OVERBAND میلگرد را برای برنامه های بازیافت و تخریب حذف می کند (اختیاری - آپشنال)
- میله های اسپری ، برای مهار گرد و غبار به صورت استاندارد نصب شده است
- پوشش بوم (اختیاری - آپشنال)

- ۶** **نوار حمل اصلی ممتد**

- شاسی فابریکی سنگین در یک قاب زنجیر دار ساخته شده
- پایه های هیدرولیک برای افزایش پایداری و قابلیت های سرویس دهی (اختیاری - آپشنال)

- ۷** **شاسی**

- هیدرولیک و برق سیستم بسیار کارآمد
سیستم کنترل نهایی را فراهم می کند
- سیستم کنترل کاربر پسند PLC با صفحه نمایش رنگی برای کنترل کامل خودکار

- ۸** **سیستم کنترل**



نوار نقاله اصلی ممتد برای ذخیره سازی گسترده



شاطر سه حالت بای پس



دسترسی آسان به بخش موتور



نوار نقاله ریز طبیعی تلسکوپیی



سیستم کنترل کاربر پسند PLC با صفحه نمایش رنگی



صفحه نمایش دو طبقه

- ۴** **دستگاه تنظیم برق**

- ۲۶۱ انتشار کیلو وات / ۳۵۰ اسب بخار سازگار با موتور

- دسترسی آسان به محفظه موتور برای سرویس و نگهداری

- نقاط زهکشی(سوراخ شده) سطح زمینه

- ظرفیت بزرگ ۶۶۰ لیتر / ۱۷۴ USG مخزن دیزل

- ۳** **فک (گیره)**

- عملکرد بالا ۱۲۰۰ x ۷۵۰ میلی متر / ۴۷ x ۲۹" فک

- CSS قابل تنظیم هیدرولیکی برای انواع مختلف از برنامه های کاربردی

- هیدرولیکی با قابلیت برگشت پذیری عمل خرد کردن برای رفع انسداد و گرفتگی و برای خرد کردن آسفالت

- سنسور سطح برای بهینه سازی خوراک که در فک نصب شده است جهت افزایش سرعت در سنگ شکن (اختیاری - آپشنال)



- ۱۱** **نوار نقاله نرم طبیعی (اختیاری - آپشنال)**

- عرض تسمه ۶۵۰ میلی متر / ۲۵ ½"

- ۱۰** **لوله های فولادی(استیل) (طرف دیگر دستگاه)**

- حل مشکل آب بندی ،جلوگیری از اتلاف حرارت و گرما و در نتیجه ایمنی و نگهداری بدون تعمیرات را فراهم می کند



صفحه نمایش دو طبقه

- ۹** **سیستم کنترل کاربر پسند PLC با صفحه نمایش رنگی**

- ۸** **سیستم کنترل**

- هیدرولیک و برق سیستم بسیار کارآمد

سیستم کنترل نهایی را فراهم می کند

- سیستم کنترل کاربر پسند PLC با صفحه نمایش رنگی

- سیستم کنترل کاربر پسند PLC با صفحه نمایش رنگی

- سیستم کنترل کاربر پسند PLC با صفحه نمایش رنگی

- سیستم کنترل کاربر پسند PLC با صفحه نمایش رنگی

- سیستم کنترل کاربر پسند PLC با صفحه نمایش رنگی

- سیستم کنترل کاربر پسند PLC با صفحه نمایش رنگی

- سیستم کنترل کاربر پسند PLC با صفحه نمایش رنگی

- سیستم کنترل کاربر پسند PLC با صفحه نمایش رنگی

- سیستم کنترل کاربر پسند PLC با صفحه نمایش رنگی

- سیستم کنترل کاربر پسند PLC با صفحه نمایش رنگی

- سیستم کنترل کاربر پسند PLC با صفحه نمایش رنگی

- سیستم کنترل کاربر پسند PLC با صفحه نمایش رنگی

- سیستم کنترل کاربر پسند PLC با صفحه نمایش رنگی

- سیستم کنترل کاربر پسند PLC با صفحه نمایش رنگی

- سیستم کنترل کاربر پسند PLC با صفحه نمایش رنگی

- سیستم کنترل کاربر پسند PLC با صفحه نمایش رنگی

- سیستم کنترل کاربر پسند PLC با صفحه نمایش رنگی

- سیستم کنترل کاربر پسند PLC با صفحه نمایش رنگی

- سیستم کنترل کاربر پسند PLC با صفحه نمایش رنگی

- سیستم کنترل کاربر پسند PLC با صفحه نمایش رنگی

- سیستم کنترل کاربر پسند PLC با صفحه نمایش رنگی

- سیستم کنترل کاربر پسند PLC با صفحه نمایش رنگی

- سیستم کنترل کاربر پسند PLC با صفحه نمایش رنگی

- سیستم کنترل کاربر پسند PLC با صفحه نمایش رنگی

- سیستم کنترل کاربر پسند PLC با صفحه نمایش رنگی

- سیستم کنترل کاربر پسند PLC با صفحه نمایش رنگی

- سیستم کنترل کاربر پسند PLC با صفحه نمایش رنگی

- سیستم کنترل کاربر پسند PLC با صفحه نمایش رنگی

- سیستم کنترل کاربر پسند PLC با صفحه نمایش رنگی

- سیستم کنترل کاربر پسند PLC با صفحه نمایش رنگی

- سیستم کنترل کاربر پسند PLC با صفحه نمایش رنگی

- سیستم کنترل کاربر پسند PLC با صفحه نمایش رنگی

- سیستم کنترل کاربر پسند PLC با صفحه نمایش رنگی

- سیستم کنترل کاربر پسند PLC با صفحه نمایش رنگی

- سیستم کنترل کاربر پسند PLC با صفحه نمایش رنگی

- سیستم کنترل کاربر پسند PLC با صفحه نمایش رنگی

- سیستم کنترل کاربر پسند PLC با صفحه نمایش رنگی

- سیستم کنترل کاربر پسند PLC با صفحه نمایش رنگی

- سیستم کنترل کاربر پسند PLC با صفحه نمایش رنگی

- سیستم کنترل کاربر پسند PLC با صفحه نمایش رنگی

- سیستم کنترل کاربر پسند PLC با صفحه نمایش رنگی

- سیستم کنترل کاربر پسند PLC با صفحه نمایش رنگی

- سیستم کنترل کاربر پسند PLC با صفحه نمایش رنگی

- سیستم کنترل کاربر پسند PLC با صفحه نمایش رنگی

- سیستم کنترل کاربر پسند PLC با صفحه نمایش رنگی

- سیستم کنترل کاربر پسند PLC با صفحه نمایش رنگی

- سیستم کنترل کاربر پسند PLC با صفحه نمایش رنگی

- سیستم کنترل کاربر پسند PLC با صفحه نمایش رنگی

- سیستم کنترل کاربر پسند PLC با صفحه نمایش رنگی

- سیستم کنترل کاربر پسند PLC با صفحه نمایش رنگی

- سیستم کنترل کاربر پسند PLC با صفحه نمایش رنگی

- سیستم کنترل کاربر پسند PLC با صفحه نمایش رنگی

- سیستم کنترل کاربر پسند PLC با صفحه نمایش رنگی

- سیستم کنترل کاربر پسند PLC با صفحه نمایش رنگی

- سیستم کنترل کاربر پسند PLC با صفحه نمایش رنگی

- سیستم کنترل کاربر پسند PLC با صفحه نمایش رنگی

- سیستم کنترل کاربر پسند PLC با صفحه نمایش رنگی

- سیستم کنترل کاربر پسند PLC با صفحه نمایش رنگی

- سیستم کنترل کاربر پسند PLC با صفحه نمایش رنگی

- سیستم کنترل کاربر پسند PLC با صفحه نمایش رنگی

- سیستم کنترل کاربر پسند PLC با صفحه نمایش رنگی

- سیستم کنترل کاربر پسند PLC با صفحه نمایش رنگی

- سیستم کنترل کاربر پسند PLC با صفحه نمایش رنگی

- سیستم کنترل کاربر پسند PLC با صفحه نمایش رنگی

سنگ شکن فکی QJ۳۴۱

سنگ شکن فکی QJ۳۴۱ مهندسی در حرکت

سنگ شکن فکی QJ۳۴۱ یک ماشین مهندسی در حرکت است که با بهره‌گیری از فناوری‌های پیشرفته، به شما کمک می‌کند تا به‌راحتی و به‌سرعت سنگ‌های خود را خرد کنید. این دستگاه با داشتن یک سیستم کنترل هوشمند، قادر است تا به‌طور خودکار میزان خرد کردن سنگ را تنظیم کند. همچنین، این دستگاه دارای یک سیستم خنک‌کننده هیدرولیک است که به شما کمک می‌کند تا به‌راحتی و به‌سرعت سنگ‌های خود را خرد کنید. این دستگاه با داشتن یک سیستم خنک‌کننده هیدرولیک، قادر است تا به‌طور خودکار میزان خرد کردن سنگ را تنظیم کند. همچنین، این دستگاه دارای یک سیستم خنک‌کننده هیدرولیک است که به شما کمک می‌کند تا به‌راحتی و به‌سرعت سنگ‌های خود را خرد کنید.

مشخصات اصلی	داده ها
تجهیزات	سنگ شکن فکی تک ضامن
اندازه خوراک	۱۲۰۰ میلی متر × ۷۵۰ میلی متر / ۴۷" × ۲۹"
اندازه خوراک مطلوب	650 mm³ / 25.6 inch³
موتور	۲۶۱ ACERT / C۹ / C۹.۳ کیلووات / ۳۵۰ اسب بخار D1۱ ولوو ۲۶۵ کیلووات / ۳۵۵ اسب بخار
حمل و نقل ابعاد	۱۴.۰۵ متر / ۴۶' ۱" (L) ۲.۸۶ متر / ۴۹' ۱/۲" (W) ۳.۴۵ متر / ۱۱' ۳" (H)
وزن	۴۵.۲۳۳ کیلوگرم / ۹۹.۷۲۲ پوند

بزرگترین سنگ شکن فکی SANDVIK PREMIUM ، برای پاسخگویی به نیازهای اپراتور متقاضی خرد کن فک متحرک با کارایی بالا طراحی شده است که هم قابل اعتماد و هم با دوام است. با دهانه خوراک بزرگ و سرعت خرد کردن بالا و منحصر به فرد ، قادر به تولید خروجی های بالا با ضریب های کاهش عالی است.

سنگ شکن فک قدرتمند ، قادر به انجام چالش برانگیزترین کاربردهای معادن است همچنین به همان اندازه این توانایی را در قسمت بازیافت در ترخیص کالا از گمرک های بزرگ زیر کمربند ، را دارد و به صورت استاندارد مجهز به افزایش توان هیدرولیک و امکانات پایین تر در نوار نقاله اصلی است.

سنگ شکن فک قدرتمند ، قادر به انجام چالش برانگیزترین کاربردهای معادن است همچنین به همان اندازه این توانایی را در قسمت بازیافت در ترخیص کالا از گمرک های بزرگ زیر کمربند ، را دارد و به صورت استاندارد مجهز به افزایش توان هیدرولیک و امکانات پایین تر در نوار نقاله اصلی است.

سنگ شکن فک قدرتمند ، قادر به انجام چالش برانگیزترین کاربردهای معادن است همچنین به همان اندازه این توانایی را در قسمت بازیافت در ترخیص کالا از گمرک های بزرگ زیر کمربند ، را دارد و به صورت استاندارد مجهز به افزایش توان هیدرولیک و امکانات پایین تر در نوار نقاله اصلی است.

سنگ شکن فک قدرتمند ، قادر به انجام چالش برانگیزترین کاربردهای معادن است همچنین به همان اندازه این توانایی را در قسمت بازیافت در ترخیص کالا از گمرک های بزرگ زیر کمربند ، را دارد و به صورت استاندارد مجهز به افزایش توان هیدرولیک و امکانات پایین تر در نوار نقاله اصلی است.

سنگ شکن فک قدرتمند ، قادر به انجام چالش برانگیزترین کاربردهای معادن است همچنین به همان اندازه این توانایی را در قسمت بازیافت در ترخیص کالا از گمرک های بزرگ زیر کمربند ، را دارد و به صورت استاندارد مجهز به افزایش توان هیدرولیک و امکانات پایین تر در نوار نقاله اصلی است.

سنگ شکن فک قدرتمند ، قادر به انجام چالش برانگیزترین کاربردهای معادن است همچنین به همان اندازه این توانایی را در قسمت بازیافت در ترخیص کالا از گمرک های بزرگ زیر کمربند ، را دارد و به صورت استاندارد مجهز به افزایش توان هیدرولیک و امکانات پایین تر در نوار نقاله اصلی است.

سنگ شکن فک قدرتمند ، قادر به انجام چالش برانگیزترین کاربردهای معادن است همچنین به همان اندازه این توانایی را در قسمت بازیافت در ترخیص کالا از گمرک های بزرگ زیر کمربند ، را دارد و به صورت استاندارد مجهز به افزایش توان هیدرولیک و امکانات پایین تر در نوار نقاله اصلی است.

سنگ شکن فک قدرتمند ، قادر به انجام چالش برانگیزترین کاربردهای معادن است همچنین به همان اندازه این توانایی را در قسمت بازیافت در ترخیص کالا از گمرک های بزرگ زیر کمربند ، را دارد و به صورت استاندارد مجهز به افزایش توان هیدرولیک و امکانات پایین تر در نوار نقاله اصلی است.

سنگ شکن فک قدرتمند ، قادر به انجام چالش برانگیزترین کاربردهای معادن است همچنین به همان اندازه این توانایی را در قسمت بازیافت در ترخیص کالا از گمرک های بزرگ زیر کمربند ، را دارد و به صورت استاندارد مجهز به افزایش توان هیدرولیک و امکانات پایین تر در نوار نقاله اصلی است.

سنگ شکن فک قدرتمند ، قادر به انجام چالش برانگیزترین کاربردهای معادن است همچنین به همان اندازه این توانایی را در قسمت بازیافت در ترخیص کالا از گمرک های بزرگ زیر کمربند ، را دارد و به صورت استاندارد مجهز به افزایش توان هیدرولیک و امکانات پایین تر در نوار نقاله اصلی است.

سنگ شکن فک قدرتمند ، قادر به انجام چالش برانگیزترین کاربردهای معادن است همچنین به همان اندازه این توانایی را در قسمت بازیافت در ترخیص کالا از گمرک های بزرگ زیر کمربند ، را دارد و به صورت استاندارد مجهز به افزایش توان هیدرولیک و امکانات پایین تر در نوار نقاله اصلی است.