
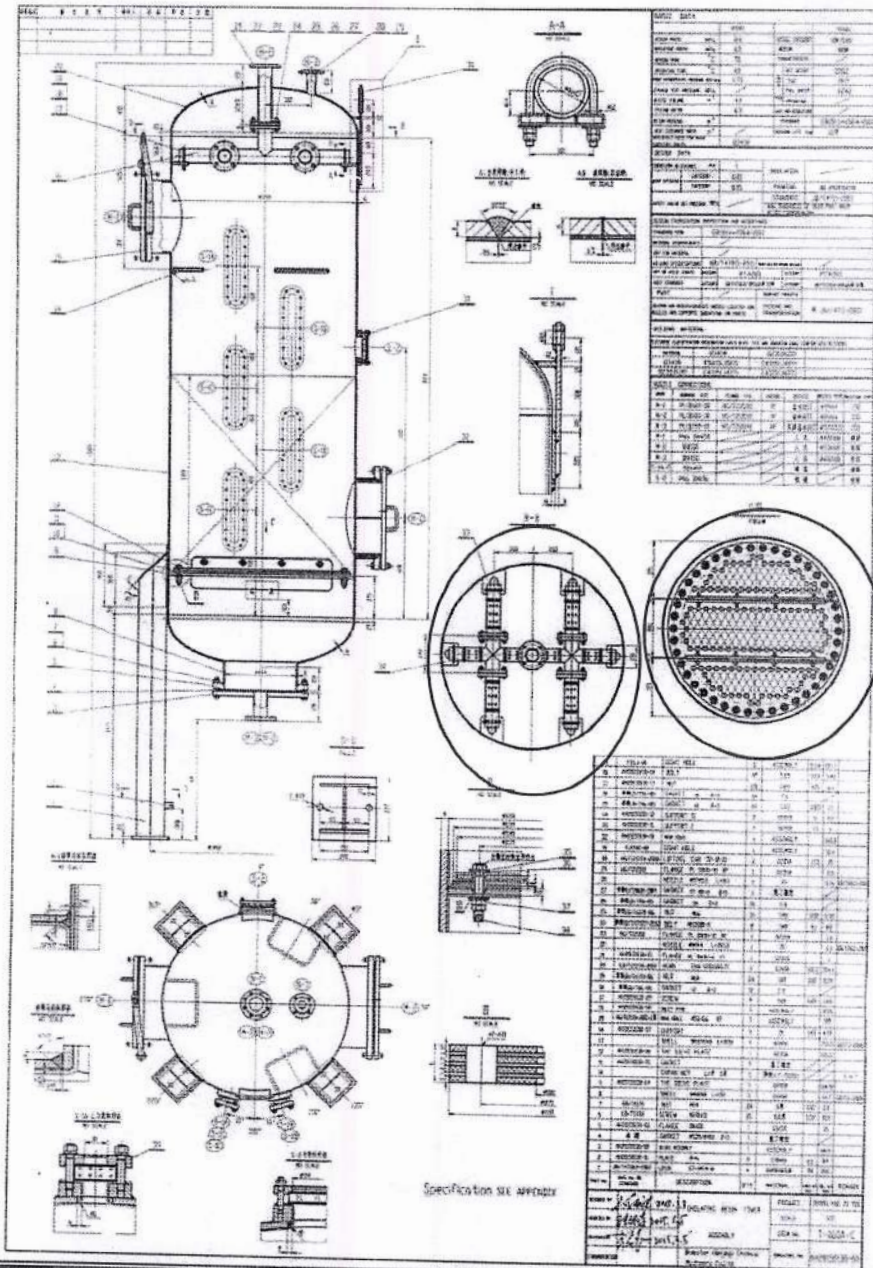


مشخصات فنی کالا		پتروشیمی پارس کیمیا کلر Pars Chemia Chlor Co.	
کد شناسایی: ST-FR-13/Rev01	تاریخ تجدیدنظر: 99/11/28		
تاریخ:	شماره:		

شماره فرم:	تاریخ درخواست:	۵۰۰۰۲۰۹	شماره 1401.01.28
واحد درخواست کننده:	واحد برنامه ریزی نت	شماره درخواست خرید/درخواست کالا:	

مشخصات فنی آیتم شماره ۲: آیتم شماره ۱۰ جدول پایین / سکشن C



واحد انبار:	واحد درخواست کننده: واحد برنامه ریزی نت
نام و امضاء:	



مشخصات فنی کالا

تاریخ تجدیدنظر: 99/11/28

کد شناسایی: ST-FR-13/Rev01

پتروشیمی پارس کیمیا کلر

Pars Chemia Chlor Co.



شماره:

تاریخ:

1401.01.28

تاریخ درخواست:

۱۶۰۰۰۰۰۰

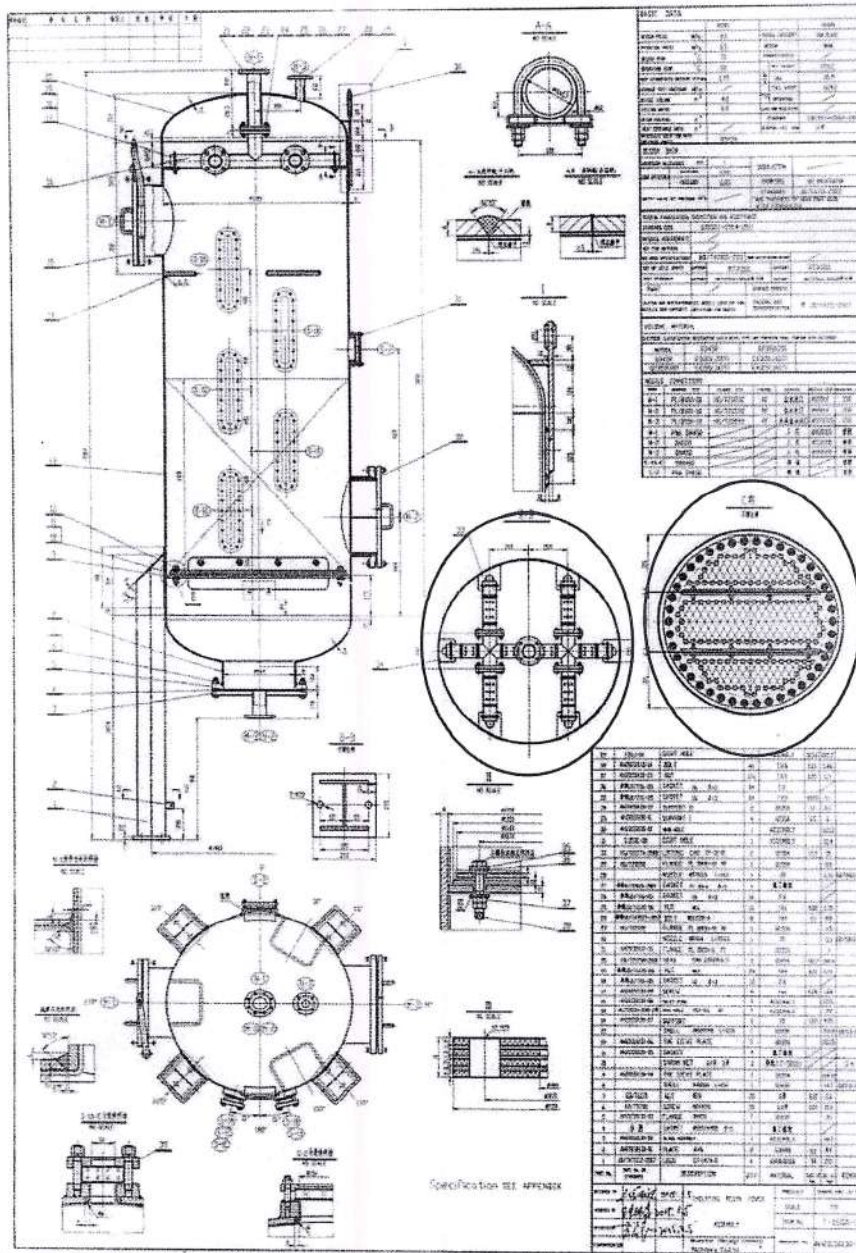
شماره فرم:

شماره درخواست خرید/درخواست کالا:

واحد برنامه ریزی نت

واحد درخواست کننده

مشخصات فنی آیتم شماره ۳: آیتم شماره ۱۶ جدول پایین / سکشن B-B



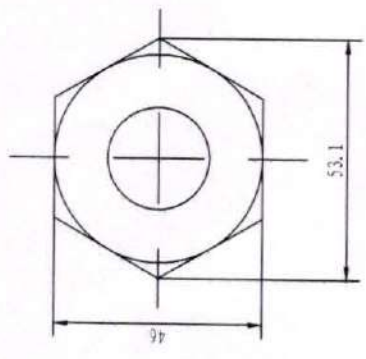
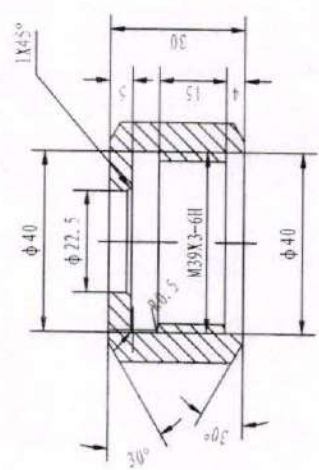
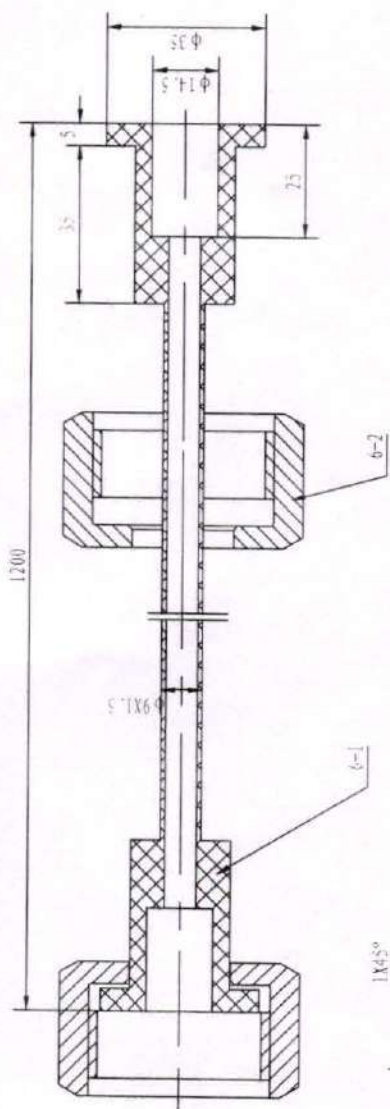
واحد انبار:

نام و امضاء:

واحد درخواست کننده: واحد برنامه ریزی نت

نام واحد:





Cover nut diagram

6-2	This diagram	Cover nut	2	UCr18Ni9Ti	0.36	0.72			
6-1	This diagram	Flexibility soft tube	1	Polysulfone/acetone	0.25	0.25			
	PARTWORK NO OR STANDARD	DESCRIPTION AND SPECIFICATION	Q'TY	MATERIAL	FACH	TOTAL	REMARKS		
	RESPON'TY	NAME	DATE		WT	kg	PART. NO.	Q'TY	
	DESIGNED			Inlet Flexible Tube				6	
	DRAWN						EACH WT	0.97	
	TRUED			BLUESTAR (BEIJING) CHEMICAL			SCALE	1:1	
	REVISED			MACHINERY CO., Ltd			DWG. NO.	NB-6	
	APPROVED			PROJECT			ASS'LY DWG NO	NBZ-0	

