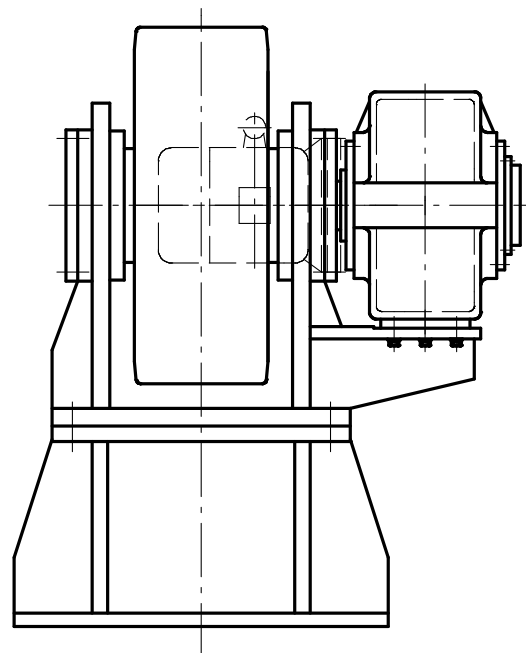
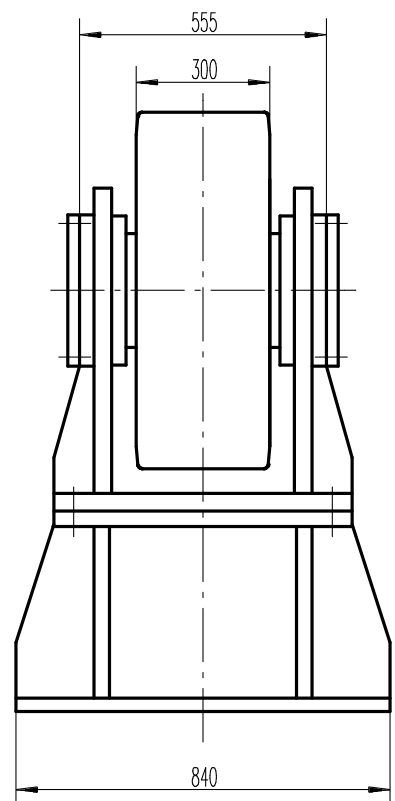
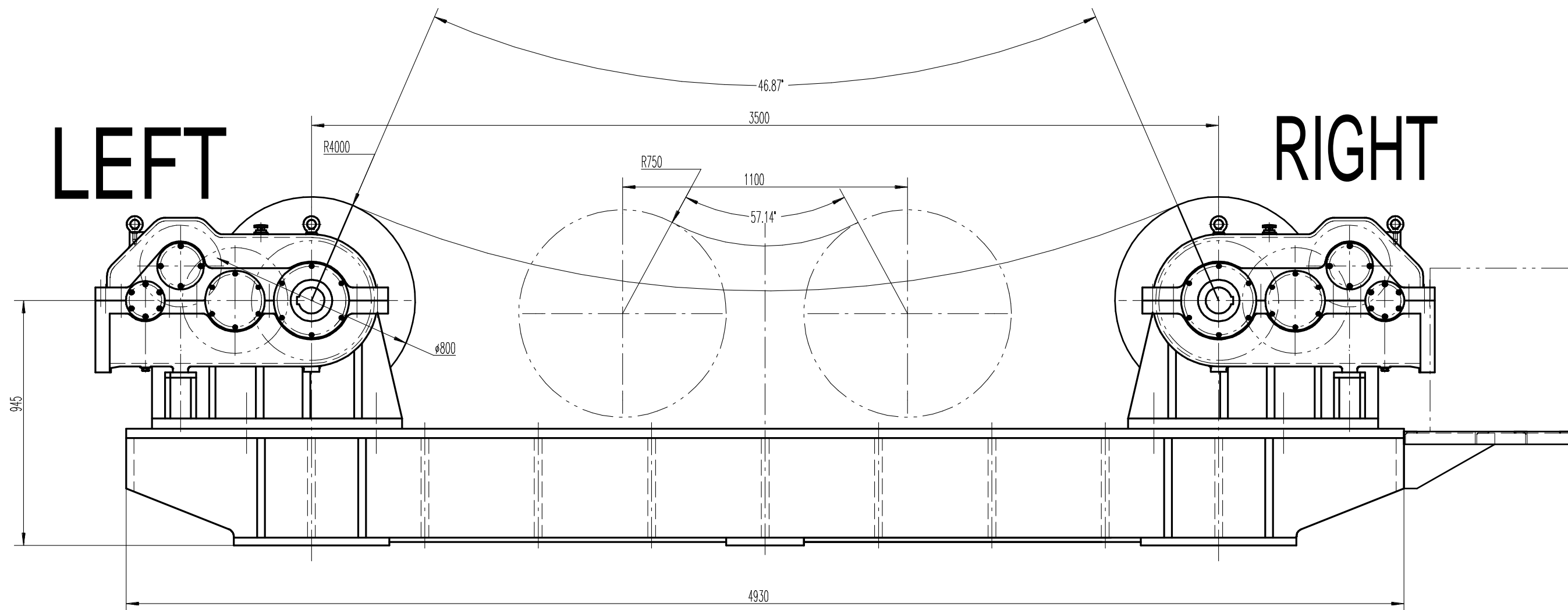


LEFT

RIGHT



借(通)用件登记
描 图
描 校
旧底图总号
底图总号
签 字
日 期

				HGK300			
图样标记		数量	重量	比例			
				1:2			
		共 张		第 张			
总装配图				无锡洲翔成套焊接设备有限公司			
标记	分区	更改文件号	签名	年月日			
设计			标准化				
校对			审定				
审核							
工艺				年月日			