

CHECKWEIGHER CW-1.2K

- For pouches, bags, soft-sided containers and bottles.
- S304 stainless steel frame is standard.
- 10-inch touch screen, can store over 1 million transaction, data export through USB.
- High speed at 150 pcs per min, within 0.5 gram accuracy.



Multi-industry application

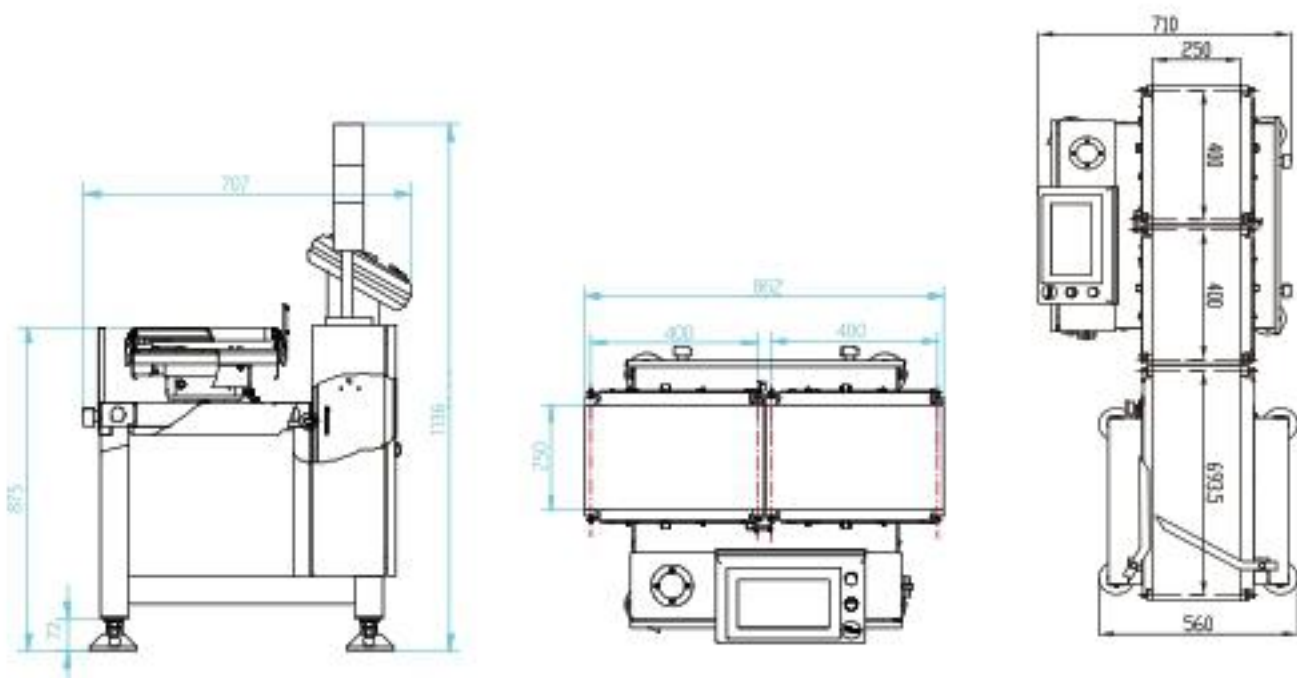


Standard specification

Model	Checkweigher CW-1.2K
Scale Division	0.1 Gram
Weighing range	5~2500g
Accuracy	±0.5g
Weighing speed	150pcs/min
Belt speed	5~90meter/min
Platform size	430×310mm
Height	750±50mm
Belt size	400×250mm
Belt material	PU (White)
Belt thickness	0.7mm
Tested object size	50~300×20~220×10~220mm
Display size	10 inch
Alarm light	3-color signal light
Alarm horn	optional
Holder/Frame material	304 stainless steel
Weigher platform material	304 stainless steel
Data storage	100 sets of parameters and 1 million weighing results
Communication	RS485 (Modbus RTU)/Modbus TCP/IP
Rejection mechanism	swing~arm type, flap type (optional)
Segments	3 levels
Air pressure	0.4~0.6 Mpa
IP grade	IP54

Dimensions

unit : mm



به نام خدا

سازمان صنعت معدن و تجارت استان تهران

باسلام

احتراماً به استحضار میرساند شرکت کنترل توزین پند اقدام به واردات دستگاه چک ویر با شماره پروفرما SP-GM-18 جهت تامین اقلام و ماشین آلات مورد نیاز بابت تکمیل سبد فروش این مجموعه نموده است.

مشخصات فنی دستگاه چک ویر مورد درخواست به شرح زیر میباشد:

Model	Checkweigher CW-1.2K
Scale Division	0.1 Gram
Weighing Range	5~2500g
Accuracy	±0.5g
Weighing Speed	150pcs/min
Belt Speed	5~90meter/min
Platform size	430X310mm
Height	750±50mm
Belt size	400X250mm
Belt material	PU (White)
Belt thickness	0.7mm
Tested object size	50~300X20~220X10~220mm
Display Size	10 inch
Alarm light	3-color signal light
Alarm horn	Optional
Holder/Frame material	304 stainless steel
Weigher platform material	304 stainless steel
Data storage	100 sets of parameters and 1 million weighing results
Communication	RS485 (Modbus RTU)/Modbus TCP/IP
Rejection mechanism	Swing~arm type, flap type (optional)
Segments	3 levels
Air pressure	0.4~0.6 Mpa
IP grade	IP54

همانگونه که در جدول بالا ذکر شده، دقت بالای اندازه گیری (Accuracy)، سرعت بالا اندازه گیری (Weighing Speed) و قابلیت تعریف تا 100 نوع محصول متفاوت (Data Storage) از ویژگیهای شاخص این دستگاه چک ویر میباشد که در محصولات داخلی قابل حصول نمی باشد.

نوع کاربری کالا:

دستگاه چک ویر بعد از دستگاه پرکن در خط تولید بسته بندی قرار گرفته و وزن محصول را نمایش داده و به دستگاه پرکن دستورات لازم جهت انجام عملیات پرکردن و بسته بندی با دقت مناسب را می دهد.

موارد مصرف:

این دستگاه در خط بسته بندی برای صنایع مختلف از جمله صنایع دارویی، غذایی، بهداشتی، شیمیایی، پتروشیمی و ...

کاربرد دارد

یا شکر نوار آه

شرکت کنترل توزین پند

شرکت کنترل توزین پند

تلفن: ۰۲۱-۳۷۳۷۳۳۳

شماره ثبت: ۳۷۳۷۳۳۳