



www.gsace.com

PIPE RACKING SYSTEM

ISO 9001/ISO 14001/ISO 45001 Certified

G.S.ACE INDUSTRY is the only pipe rack manufacturer in Korea equipped with comprehensive production systems ranging from parts production to assembly



G.S.ACE 금성에이스산업주식회사
G.S.ACE INDUSTRY CO., LTD.

발행 2021. 10

Comprehensive Production from part manufacturing to assembly

G.S.ACE Industry is the only pipe rack manufacturer in Korea equipped with comprehensive production systems ranging from parts production to assembly.

회사연혁

1993년	10월	금성에이스산업 설립
2001년	6월	수출 유망 중소기업 선정 (중소기업청)
2002년	5월	중국 법인 설립 (중국상해)
2003년	8월	경기도 유망중소기업 선정 (경기도)
2004년	12월	ISO 14001 인증 획득
2005년	11월	한국 이노비즈 기업 선정
2006년	10월	ECCO PIPE 세계최초 개발 및 시설 준공 (특허)
2007년	1월	건재품의 도금을 Cro3 로 전환
	3월	곡선용 조인트 (G-90S) 세계 최초 개발 (특허출원)
	3월	부설기술연구소 설립
2008년	10월	ROHS 인증 (한국화학연구소)
	12월	1,000만불 수출의 탑 수상
2009년	4월	KOTRA 보증 브랜드 선정
	6월	D-COAT PIPE 개발 판매 개시
2010년	3월	창원공장 설립 및 가동
	10월	2공장 완공 (대지 10,557㎡, 건물 4,998㎡)
2011년	5월	Universal Roller 개발 (40Type, 60Type/특허출원)
2012년	12월	수출 2000만불 달성
2013년	10월	글로벌 전문 후보기업 선정 (산업통상자원부)
2014년	7월	Aluminum Racking System 개발 (특허출원) 및 판매
2015년	3월	Aluminum 압출라인 설치 및 가동
	10월	Aluminum 다이캐스팅 공장 설립 및 가동
2016년	2월	베트남 법인 설립
	5월	선형개발 연구소 설립
2017년	5월	본사 공장 ECCO PIPE 생산라인 설치 및 가동
2018년	6월	E-PIPE Red Dot Design Award (레드닷 디자인 어워드) 수상
2019년	2월	CE 인증 획득

G.S.ACE 금성에이스산업주식회사
G.S.ACE INDUSTRY CO., LTD.

Contents

METAL RACKING SYSTEM	
- PIPES (D-COATED / STS / ECCO)	5
- METAL JOINTS	11
- PLASTIC JOINTS	30
ALUMINUM RACKING SYSTEM	
- Ø28 ALUMINUM RACKING SYSTEM	51
- Ø19 ALUMINUM RACKING SYSTEM	95
- Ø33 ALUMINUM RACKING SYSTEM	99
- Ø43 ALUMINUM RACKING SYSTEM	101
- 20X28 ALUMINUM RACKING SYSTEM	113
- 40X40 AL PROFILE RACKING SYSTEM	118
- 45X45 AL PROFILE RACKING SYSTEM	128
ROLLER TRACK SYSTEM	
- ROLLER TRACKS (STANDARD / SILENT / STS COVERED / UNIVERSAL)	141
- ROLLER TRACK CAP	157
- ROLLER MOUNTING BRACKETS	160
- SLIDE PIPE MOUNTING BRACKETS	183
- BOX GUIDE	187
- BOX GUIDE CAP	195
- BOX STOPPER	196
CASTERS	
- METAL CASTERS	201
- AL CASTERS	206
- FLOOR LOCK	208
ACCESSORIES	
- PIPE REST & PLUG	210
- CASTER MOUNT & MOUNT CORNER UNIT	213
- FORK GUIDE & ASSY HAUL	221
- METAL CLAMP	226
- HOOK & HANGER & HANDLE	228
- METAL JOINT COVER	232
- TOOL HOLDER	234
- ASSY PULLY	235
- NAME PLATE & LABEL CASE	238
- LEVELING FOOT	242
- THREADED INSERT & CAP	244
- PLASTIC CHANNEL	249
- FRAME GUIDE	250
- FASTENERS	252
- HAND CUTTER	254
- LIFT TABLE	255
- OTHERS	257
TECHNICAL SPECIFICATIONS	270
EXAMPLES	300
INDEX	339

METAL RACKING
AL RACKING
ROLLER TRACKS
CASTER
ACCESSORIES
TECHNICAL
EXAMPLES
INDEX

G.S.ACE 금성에이스산업주식회사
G.S.ACE INDUSTRY CO., LTD.

METAL RACKING SYSTEM



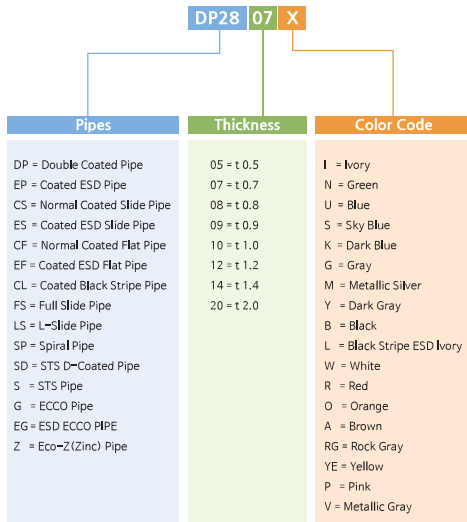
- PIPE
 - D-COATED PIPE
 - STS PIPE
 - ECCO PIPE
- METAL JOINT
- PLASTIC JOINT

PIPES

COLOR : ● BK ○ WZ ● NI ○ PI

Unit: mm

파이프
품번 표시법



Example : Case of coated Pipe Ivory $\varnothing 28 \times t 1.0$ is DP2810-I

PIPES

파이프 종류

Unit: mm

Classification	Item	Part No		Thickness	Weight (g)/M	Type
		Normal Pipe	ESD Pipe			
Coated Pipe	D-Coated Pipe	DP2807-X	EP2807-X	$\varnothing 28 \times t 0.7$	505	
		DP2809-X	EP2809-X	$\varnothing 28 \times t 0.9$	630	
		DP2810-X	EP2810-X	$\varnothing 28 \times t 1.0$	700	
		DP2814-X	EP2814-X	$\varnothing 28 \times t 1.4$	830	
		DP2820-X	EP2820-X	$\varnothing 28 \times t 2.0$	1,130	
	DP3210-X	-	$\varnothing 32 \times t 1.0$	810		
	STS-D-Coated Pipe	SD2805-X	-	$\varnothing 28 \times t 0.5$	395	
	Slide Pipe	CS2807-X	ES2807-X	$\varnothing 28 \times t 0.7$	582	
		CS2809-X	ES2809-X	$\varnothing 28 \times t 0.9$	650	
		CS2810-X	ES2810-X	$\varnothing 28 \times t 1.0$	767	
		CS2820-X	ES2820-X	$\varnothing 28 \times t 2.0$	690	
	Full Slide Pipe	FS2807-X	FS2807-E	$\varnothing 28 \times t 0.7$	505	
		FS2809-X	FS2809-E	$\varnothing 28 \times t 0.9$	630	
	L-Slide Pipe	LS2809-X	LS2809-E	$\varnothing 28 \times t 0.9$	690	
		LS2810-X	LS2810-E	$\varnothing 28 \times t 1.0$	750	
	Flat Pipe	CF2807-X	EF2807-X	$\varnothing 28 \times t 0.7$	606	
		CF2809-X	EF2809-X	$\varnothing 28 \times t 0.9$	720	
		CF2810-X	EF2810-X	$\varnothing 28 \times t 1.0$	790	
	Black Stripe Pipe	-	CL2807-X	$\varnothing 28 \times t 0.7$	505	
		-	CL2810-X	$\varnothing 28 \times t 1.0$	690	
W-Pipe	RC2809 (Roller Conveyor)		$\varnothing 28 \times t 0.9$	570		
Spiral Pipe	SP2809		$\varnothing 28 \times t 0.9$	630		
ECCO-Pipe	Powder Pipe	G2807-X	EG2807-X	$\varnothing 28 \times t 0.7$	475	
		G2809-X	EG2809-X	$\varnothing 28 \times t 0.9$	600	
		G2812-X	EG2812-X	$\varnothing 28 \times t 1.2$	800	
		G2820-X	EG2820-X	$\varnothing 28 \times t 2.0$	1100	
		Z2808		$\varnothing 28 \times t 0.8$	550	
STS Pipe	Polished Pipe	S2807A		$\varnothing 28 \times t 0.7$	448	
		S2809A		$\varnothing 28 \times t 0.9$	581	
		S2812A		$\varnothing 28 \times t 1.2$	760	

※ Standard Length = 4,000

PIPES

색상표

Unit: mm

Classification	Standard	표준길이 : 4000									
		ECCO Pipe					Coated Pipe				
		$\varnothing 28 \times t 0.7$	$\varnothing 28 \times t 0.9$	$\varnothing 28 \times t 1.2$	$\varnothing 28 \times t 2.0$	$\varnothing 28 \times t 0.7$	$\varnothing 28 \times t 0.9$	$\varnothing 28 \times t 1.0$	$\varnothing 28 \times t 1.4$	$\varnothing 28 \times t 2.0$	
Normal Pipe	Ivory	●	●	●	●	●	●	●	●	●	●
	Green	●	●	●	●	●	●	●	●	●	●
	Blue	-	-	-	-	●	●	●	●	●	●
	Sky Blue	-	-	-	-	●	●	●	●	●	●
	Dark Blue	●	●	●	●	●	●	●	●	●	●
	Gray	●	●	●	●	●	●	●	●	●	●
	Rock Gray	-	-	-	-	●	●	●	●	●	●
	Dark Gray	-	-	-	-	●	●	●	●	●	●
	Metallic Gray	●	●	●	●	-	-	-	-	-	-
	Metallic Silver	●	●	●	●	-	-	-	-	-	-
	Black	-	-	-	-	●	●	●	●	●	●
	White	●	●	●	●	●	●	●	●	●	●

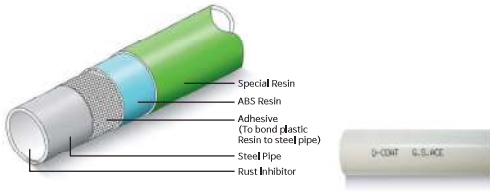
PIPES

Unit: mm

Classification	Standard	표준길이 : 4000									
		ECCO Pipe					Coated Pipe				
		$\varnothing 28 \times t 0.7$	$\varnothing 28 \times t 0.9$	$\varnothing 28 \times t 1.2$	$\varnothing 28 \times t 2.0$	$\varnothing 28 \times t 0.7$	$\varnothing 28 \times t 0.9$	$\varnothing 28 \times t 1.0$	$\varnothing 28 \times t 1.4$	$\varnothing 28 \times t 2.0$	
Normal Pipe	Red	-	-	-	-	●	●	●	●	●	●
	Orange	-	-	-	-	●	●	●	●	●	●
	Brown	-	-	-	-	●	●	●	●	●	●
	Yellow	●	●	●	●	●	●	●	●	●	●
	Pink	-	-	-	-	●	●	●	●	●	●
	Spiral	-	-	-	-	-	-	●	-	-	-
ESD Pipe 대전성: 10 ⁷ Ω ~10 ¹⁰ Ω	Ivory	-	-	-	-	-	-	●	-	-	-
	Gray	●	●	●	●	●	●	●	●	●	●
ESD Pipe 도전성: 10 ⁷ Ω ~ 10 ⁹ Ω	GI	●	●	●	●	-	-	-	-	-	-
	Metallic Silver	●	●	●	●	-	-	-	-	-	-
	Black	●	●	●	●	●	●	●	●	●	●
	Black Stripe	-	-	-	-	●	-	-	-	-	●

PIPES D-COATED PIPE

D-COATED PIPE



- STEEL PIPE에 ABS를 1차 COATING한 후 표면에는 당사가 개발한 신소재를 2차 COATING 한 제품임.
- 기존의 ABS COATING PIPE에 비해 내구성, 내화학성이 뛰어나며, 특히, 염분, 방청유, 절삭유 등에 크랙이 발생하거나 변색되지 않음.
- 다양한 컬러를 구현하고 있으며 회사이미지나 품목별로 구분이 필요할 때 용이함.
- 내구성이 뛰어나고 가공이 용이하며 파이프 내부에 방청 도장이 되어있어 내식성이 좋음.

※ D-COAT PIPE에는 "D-COAT G.S.ACE"의 표시가 인쇄되어 있습니다.

COATING PIPE의 내막품질

약품명	시험 방법	결과		약품명	시험 방법	결과	
		D-COAT	ABS COAT			D-COAT	ABS COAT
방청유	도포	○	△	미션 오일	도포	○	×
염화나트륨(염)	도포	○	×	헤어 스프레이	도포	○	○
브레이크오일	도포	×	×	피마액	도포	○	○
자외선	투광	○	△	살균제	도포	○	○
절삭유	도포	○	×	살균제	도포	○	○
작기용 세제	도포	○	△	액제비료	도포	○	○
세탁용 세제	도포	○	○	경기름	도포	○	×
화장실용 세제	도포	○	○	표백제	도포	○	○
메탈세탁제	침적	×	×	에탄올	침적	×	○
에틸렌글리콜	침적	○	○	물류연	침적	×	×

- 시험 조건 - 30일간 지정 약품에 침적하거나 도포하여 시험한 결과 자료임
- 법 레 - ○: 변화 없음
△: 변화는 있으나 사용 가능함
×: 수지가 녹거나 크랙이 발생함

PIPES ECCO / STS PIPE

ECCO PIPE - Environment Conservation Improvement of Cost

E: Environment (환경) CO: Cost Down (비용 절감)
C: Conservation (보존)

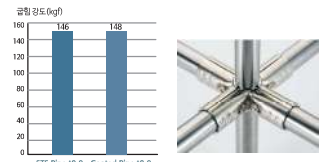


- 친환경제품**
 - 100% 재활용이 가능한 친환경 제품
 - 강관 내·외경에 분체도장한 제품
- 기술혁신을 통한 저렴한 가격**
 - 코팅파이프 대비 20%저렴
 - 도전성 코팅파이프 대비 35%저렴
 - 스테인레스 파이프 대비 30%저렴
- 다양한 색상 선택이 가능함**
 - 코팅파이프 보다 천연색에 가까운 다양한 색상
 - 반사율이 적어 눈의 피로를 줄여줌
- 내구성, 영구적 색상유지 가능**
 - 자외선에 의한 탈색을 방지할 수 있음
 - 유류 사용이 많은 환경에 적합함
- 난연, 방염특성을 가진 열경화성 도료사용**
 - 화재시 연소되지 않음
- 갈바닉 현상이 발생하지 않음**
 - JOINT와 동일한 재질을 사용함으로써 이종재질의 접촉시 발생하는 갈바닉 부식이 발생하지 않음

STAINLESS PIPE

- 친환경제품**
 - 100% 재활용이 가능한 스테인레스 파이프
- 고강도 내구성 제품**
 - 고강도 스테인레스 소재를 사용했으며, 코팅 파이프에 비해서 중량이 가볍고 강도가 우수함
- 내구성, 내약품성**
 - 스테인레스 소재 특성상 화학약품에 강하며 기름때와 먼지가 잘 끼지 않음
- 내화성**
 - 화재시 연소되지 않음
- 장전기 방지 제품**
 - 도전성이므로 정전기가 발생하지 않음

STS PIPE 굵힘 정도 비교



METAL JOINTS FOR Ø28 (S-SERIES)

COLOR: ●BK ○WZ ●NI ○PI

Unit:mm

G-1S • Weight : 0,068kg • Q'ty/Box : 240pcs	G-1BS • Weight : 0,051kg • Q'ty/Box : 240pcs
G-2S • Weight : 0,095kg • Q'ty/Box : 150pcs	G-3S • Weight : 0,120kg • Q'ty/Box : 70pcs
G-4S • Weight : 0,105kg • Q'ty/Box : 180pcs	G-5S • Weight : 0,048kg • Q'ty/Box : 180pcs
G-6BS • Weight : 0,046kg • Q'ty/Box : 240pcs	G-6B-33 • Weight : 0,046kg • Q'ty/Box : 180pcs
G-7AS • Weight : 0,044kg • Q'ty/Box : 300pcs	G-7BS • Weight : 0,052kg • Q'ty/Box : 300pcs

METAL JOINTS FOR Ø28 (S-SERIES)

COLOR: ●BK ○WZ ●NI ○PI

Unit:mm

G-7CS • Weight : 0,062kg • Q'ty/Box : 210pcs	G-8S • Weight : 0,049kg • Q'ty/Box : 300pcs
G-9S • Weight : 0,120kg • Q'ty/Box : 100pcs	G-12S • Weight : 0,060kg • Q'ty/Box : 210pcs
G-13AS • Weight : 0,063kg • Q'ty/Box : 160pcs	G-13BS • Weight : 0,062kg • Q'ty/Box : 160pcs
G-14S • Weight : 0,052kg • Q'ty/Box : 270pcs	G-15AS • Weight : 0,040kg • Q'ty/Box : 480pcs
G-15BS • Weight : 0,037kg • Q'ty/Box : 480pcs	G-15AH • Weight : 0,049kg • Q'ty/Box : 480pcs

METAL JOINTS FOR Ø28 (S-SERIES)

COLOR: ●BK ○WZ ●NI ○PI










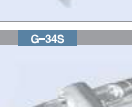
Unit: mm

G-15BL  <ul style="list-style-type: none"> Weight : 0,056kg Q'ty/Box : 240pcs 	G-15D  <ul style="list-style-type: none"> Weight : 0,048kg Q'ty/Box : 300pcs
G-15DL  <ul style="list-style-type: none"> Weight : 0,047kg Q'ty/Box : 300pcs 	G-15G  <ul style="list-style-type: none"> Weight : 0,048kg Q'ty/Box : 300pcs
G-16S  <ul style="list-style-type: none"> Weight : 0,049kg Q'ty/Box : 300pcs 	G-16D  <ul style="list-style-type: none"> Weight : 0,044kg Q'ty/Box : 300pcs
G-16E  <ul style="list-style-type: none"> Weight : 0,042kg Q'ty/Box : 300pcs 	G-17S  <ul style="list-style-type: none"> Weight : 0,057kg Q'ty/Box : 200pcs
G-17BS  <ul style="list-style-type: none"> Weight : 0,052kg Q'ty/Box : 200pcs 	G-18S  <ul style="list-style-type: none"> Weight : 0,057kg Q'ty/Box : 180pcs

METAL JOINTS FOR Ø28 (S-SERIES)

COLOR: ●BK ○WZ ●NI ○PI











Unit: mm

G-20S  <ul style="list-style-type: none"> Weight : 0,064kg Q'ty/Box : 200pcs 	G-22S  <ul style="list-style-type: none"> Weight : 0,085kg Q'ty/Box : 150pcs
G-23S  <ul style="list-style-type: none"> Weight : 0,099kg Q'ty/Box : 130pcs 	G-24S  <ul style="list-style-type: none"> Weight : 0,082kg Q'ty/Box : 150pcs
G-25AS  <ul style="list-style-type: none"> Weight : 0,050kg Q'ty/Box : 360pcs 	G-25BS  <ul style="list-style-type: none"> Weight : 0,043kg Q'ty/Box : 360pcs
G-25C  <ul style="list-style-type: none"> Weight : 0,042kg Q'ty/Box : 300pcs 	G-28  <ul style="list-style-type: none"> Weight : 0,050kg Q'ty/Box : 240pcs
G-30S  <ul style="list-style-type: none"> Weight : 0,060kg Q'ty/Box : 240pcs 	G-34S  <ul style="list-style-type: none"> Weight : 0,105kg Q'ty/Box : 180pcs

METAL JOINTS FOR Ø28 (S-SERIES)

COLOR: ●BK ○WZ ●NI ○PI











Unit: mm

G-35AS  <ul style="list-style-type: none"> Weight : 0,080kg Q'ty/Box : 240pcs 	G-35BS  <ul style="list-style-type: none"> Weight : 0,075kg Q'ty/Box : 240pcs
G-38S  <ul style="list-style-type: none"> Weight : 0,057kg Q'ty/Box : 300pcs 	G-44  <ul style="list-style-type: none"> Weight : 0,070kg Q'ty/Box : 270pcs
G-45S  <ul style="list-style-type: none"> Weight : 0,071kg Q'ty/Box : 200pcs 	G-54S  <ul style="list-style-type: none"> Weight : 0,099kg Q'ty/Box : 120pcs
G-60S  <ul style="list-style-type: none"> Weight : 0,076kg Q'ty/Box : 200pcs 	G-65S Ø5 용  <ul style="list-style-type: none"> Weight : 0,038kg Q'ty/Box : 480pcs
G-65S-10 Ø10 용  <ul style="list-style-type: none"> Weight : 0,039kg Q'ty/Box : 480pcs 	G-66 재질: Aluminum  <ul style="list-style-type: none"> Weight : 0,026kg Q'ty/Box : 120pcs

METAL JOINTS FOR Ø28 (S-SERIES)

COLOR: ●BK ○WZ ●NI ○PI






Unit: mm

G-66BS 재질: Aluminum  <ul style="list-style-type: none"> Weight : 0,026kg Q'ty/Box : 120pcs 	G-75A  <ul style="list-style-type: none"> Weight : 0,016kg Q'ty/Box : 400pcs
G-75B  <ul style="list-style-type: none"> Weight : 0,016kg Q'ty/Box : 400pcs 	G-90S  <ul style="list-style-type: none"> Weight : 0,096kg Q'ty/Box : 100pcs
G-101  <ul style="list-style-type: none"> Weight : 0,074kg Q'ty/Box : 180pcs 	G-102  <ul style="list-style-type: none"> Weight : 0,074kg Q'ty/Box : 200pcs
G-103  <ul style="list-style-type: none"> Weight : 0,07kg Q'ty/Box : 240pcs 	G-104  <ul style="list-style-type: none"> Weight : 0,070kg Q'ty/Box : 240pcs
G-105  <ul style="list-style-type: none"> Weight : 0,080kg Q'ty/Box : 200pcs 	G-106  <ul style="list-style-type: none"> Weight : 0,078kg Q'ty/Box : 200pcs

METAL JOINTS FOR Ø28 (S-SERIES)

COLOR: ●BK ○WZ ●NI ○PI

Unit: mm

G-301  <ul style="list-style-type: none"> Weight : 0,077kg Q'ty/Box : 180pcs 	G-110S  <ul style="list-style-type: none"> Weight : 0,103kg Q'ty/Box : 100pcs
G-138S  <ul style="list-style-type: none"> Weight : 0,102kg Q'ty/Box : 100pcs 	G-160S  <ul style="list-style-type: none"> Weight : 0,105kg Q'ty/Box : 100pcs
G-16WP  <ul style="list-style-type: none"> Weight : 0,128kg Q'ty/Box : 50pcs 	

조인트의 혁신! 실용신안! 제0380550호

S-Series Joint

메탈조인트 (S-SERIES)의 특징

- 스테인레스 스틸 파이프로 조립하기위해 특별히 개발된 조인트이며, 실용신안등록.
- 조인트 내부의 파이프접촉부에 파라미드 형태의 수많은 돌기를 형성시켜, 파이프의 결합력을 대폭 향상시킨 제품임.
- 코팅마이크에 적용하면, 기존 조인트에 비해 발거력이 30% 증가함

도금 색상별 표시기호


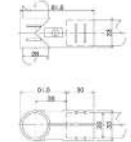


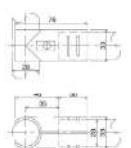
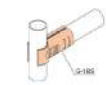

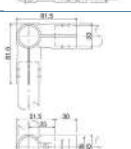


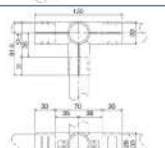


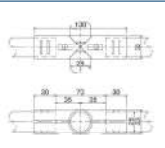

Code	Surface Treatment	Remarks
●BK	Black Coating	Non Chrome
○WZ	Zinc Plating (White)	Cro3
●NI	Nickel Plating	Non Chrome
○PI	Powder Coating (Ivory)	

METAL JOINT ASSEMBLY FOR Ø28 (S-SERIES)

COLOR: ●BK ○WZ ●NI ○PI

Unit: mm

METAL RACKING


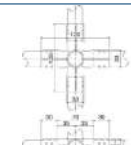


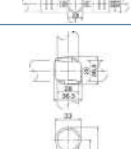


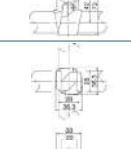


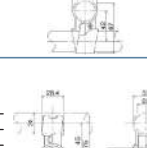




GA-1S  <table border="1"> <tr><th>Material</th><th>Metal</th></tr> <tr><td>G-1S</td><td>2pcs</td></tr> <tr><td>M0625/TN06</td><td>1set</td></tr> </table>	Material	Metal	G-1S	2pcs	M0625/TN06	1set	 		
Material	Metal								
G-1S	2pcs								
M0625/TN06	1set								
GA-1BS  <table border="1"> <tr><th>Material</th><th>Metal</th></tr> <tr><td>G-1BS</td><td>2pcs</td></tr> <tr><td>M0625/TN06</td><td>1set</td></tr> </table>	Material	Metal	G-1BS	2pcs	M0625/TN06	1set	 		
Material	Metal								
G-1BS	2pcs								
M0625/TN06	1set								
GA-2S  <table border="1"> <tr><th>Material</th><th>Metal</th></tr> <tr><td>G-2S</td><td>1pcs</td></tr> <tr><td>G-3S</td><td>1pcs</td></tr> <tr><td>M0625/TN06</td><td>2set</td></tr> </table>	Material	Metal	G-2S	1pcs	G-3S	1pcs	M0625/TN06	2set	 
Material	Metal								
G-2S	1pcs								
G-3S	1pcs								
M0625/TN06	2set								
GA-3S  <table border="1"> <tr><th>Material</th><th>Metal</th></tr> <tr><td>G-2S</td><td>2pcs</td></tr> <tr><td>G-4S</td><td>1pcs</td></tr> <tr><td>M0625/TN06</td><td>3set</td></tr> </table>	Material	Metal	G-2S	2pcs	G-4S	1pcs	M0625/TN06	3set	 
Material	Metal								
G-2S	2pcs								
G-4S	1pcs								
M0625/TN06	3set								
GA-4S  <table border="1"> <tr><th>Material</th><th>Metal</th></tr> <tr><td>G-4S</td><td>2pcs</td></tr> <tr><td>M0625/TN06</td><td>2set</td></tr> </table>	Material	Metal	G-4S	2pcs	M0625/TN06	2set	 		
Material	Metal								
G-4S	2pcs								
M0625/TN06	2set								

METAL JOINT ASSEMBLY FOR Ø28 (S-SERIES)

COLOR: ●BK ○WZ ●NI ○PI

Unit: mm

METAL RACKING


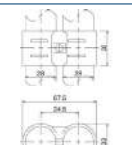


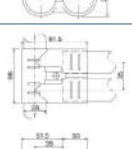


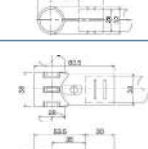


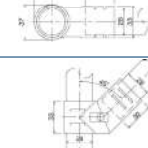


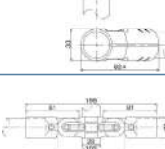

GA-5S  <table border="1"> <tr><th>Material</th><th>Metal</th></tr> <tr><td>G-2S</td><td>4pcs</td></tr> <tr><td>M0625/TN06</td><td>4set</td></tr> </table>	Material	Metal	G-2S	4pcs	M0625/TN06	4set	 		
Material	Metal								
G-2S	4pcs								
M0625/TN06	4set								
GA-6S  <table border="1"> <tr><th>Material</th><th>Metal</th></tr> <tr><td>G-6S</td><td>2pcs</td></tr> <tr><td>M0625/TN06</td><td>1set</td></tr> </table>	Material	Metal	G-6S	2pcs	M0625/TN06	1set	 		
Material	Metal								
G-6S	2pcs								
M0625/TN06	1set								
GA-6BS  <table border="1"> <tr><th>Material</th><th>Metal</th></tr> <tr><td>G-6BS</td><td>2pcs</td></tr> <tr><td>M0625/TN06</td><td>1set</td></tr> </table>	Material	Metal	G-6BS	2pcs	M0625/TN06	1set	 		
Material	Metal								
G-6BS	2pcs								
M0625/TN06	1set								
GA-6B-33  <table border="1"> <tr><th>Material</th><th>Metal</th></tr> <tr><td>G-6B-33</td><td>2pcs</td></tr> <tr><td>M0625/TN06</td><td>1set</td></tr> </table>	Material	Metal	G-6B-33	2pcs	M0625/TN06	1set	 		
Material	Metal								
G-6B-33	2pcs								
M0625/TN06	1set								
GA-7S  <table border="1"> <tr><th>Material</th><th>Metal</th></tr> <tr><td>G-7AS</td><td>2pcs</td></tr> <tr><td>G-7BS</td><td>2pcs</td></tr> <tr><td>M0625/TN06</td><td>2set</td></tr> </table>	Material	Metal	G-7AS	2pcs	G-7BS	2pcs	M0625/TN06	2set	 
Material	Metal								
G-7AS	2pcs								
G-7BS	2pcs								
M0625/TN06	2set								

METAL JOINT ASSEMBLY FOR Ø28 (S-SERIES)

COLOR: ●BK ○WZ ●NI ○PI

Unit: mm

METAL RACKING

GA-8S  <table border="1"> <tr><th>Material</th><th>Metal</th></tr> <tr><td>G-8S</td><td>2pcs</td></tr> <tr><td>M0625/TN06</td><td>1set</td></tr> </table>	Material	Metal	G-8S	2pcs	M0625/TN06	1set	 		
Material	Metal								
G-8S	2pcs								
M0625/TN06	1set								
GA-9S  <table border="1"> <tr><th>Material</th><th>Metal</th></tr> <tr><td>G-9S</td><td>2pcs</td></tr> <tr><td>M0625/TN06</td><td>1set</td></tr> </table>	Material	Metal	G-9S	2pcs	M0625/TN06	1set	 		
Material	Metal								
G-9S	2pcs								
M0625/TN06	1set								
GA-12S  <table border="1"> <tr><th>Material</th><th>Metal</th></tr> <tr><td>G-12S</td><td>2pcs</td></tr> <tr><td>GAP-12</td><td>1pcs</td></tr> <tr><td>M0625/TN06</td><td>1set</td></tr> </table>	Material	Metal	G-12S	2pcs	GAP-12	1pcs	M0625/TN06	1set	 
Material	Metal								
G-12S	2pcs								
GAP-12	1pcs								
M0625/TN06	1set								
GA-13S  <table border="1"> <tr><th>Material</th><th>Metal</th></tr> <tr><td>G-13AS</td><td>1pcs</td></tr> <tr><td>G-13BS</td><td>1pcs</td></tr> <tr><td>M0625/TN06</td><td>1set</td></tr> </table>	Material	Metal	G-13AS	1pcs	G-13BS	1pcs	M0625/TN06	1set	 
Material	Metal								
G-13AS	1pcs								
G-13BS	1pcs								
M0625/TN06	1set								
GA-14S  <table border="1"> <tr><th>Material</th><th>Metal</th></tr> <tr><td>G-14S</td><td>2pcs</td></tr> <tr><td>G-7BS</td><td>4pcs</td></tr> <tr><td>M0625/TN06</td><td>4set</td></tr> </table>	Material	Metal	G-14S	2pcs	G-7BS	4pcs	M0625/TN06	4set	 
Material	Metal								
G-14S	2pcs								
G-7BS	4pcs								
M0625/TN06	4set								