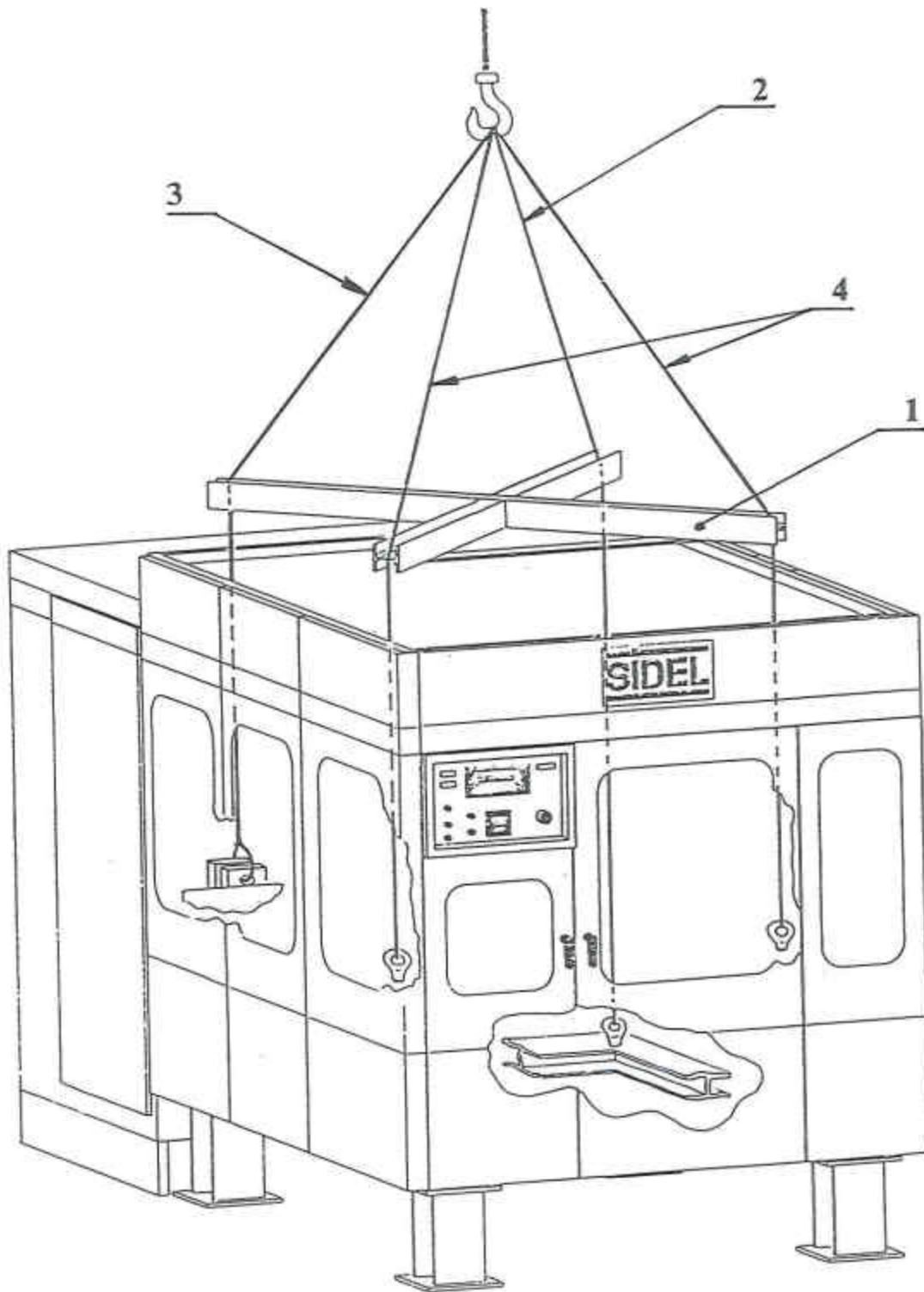
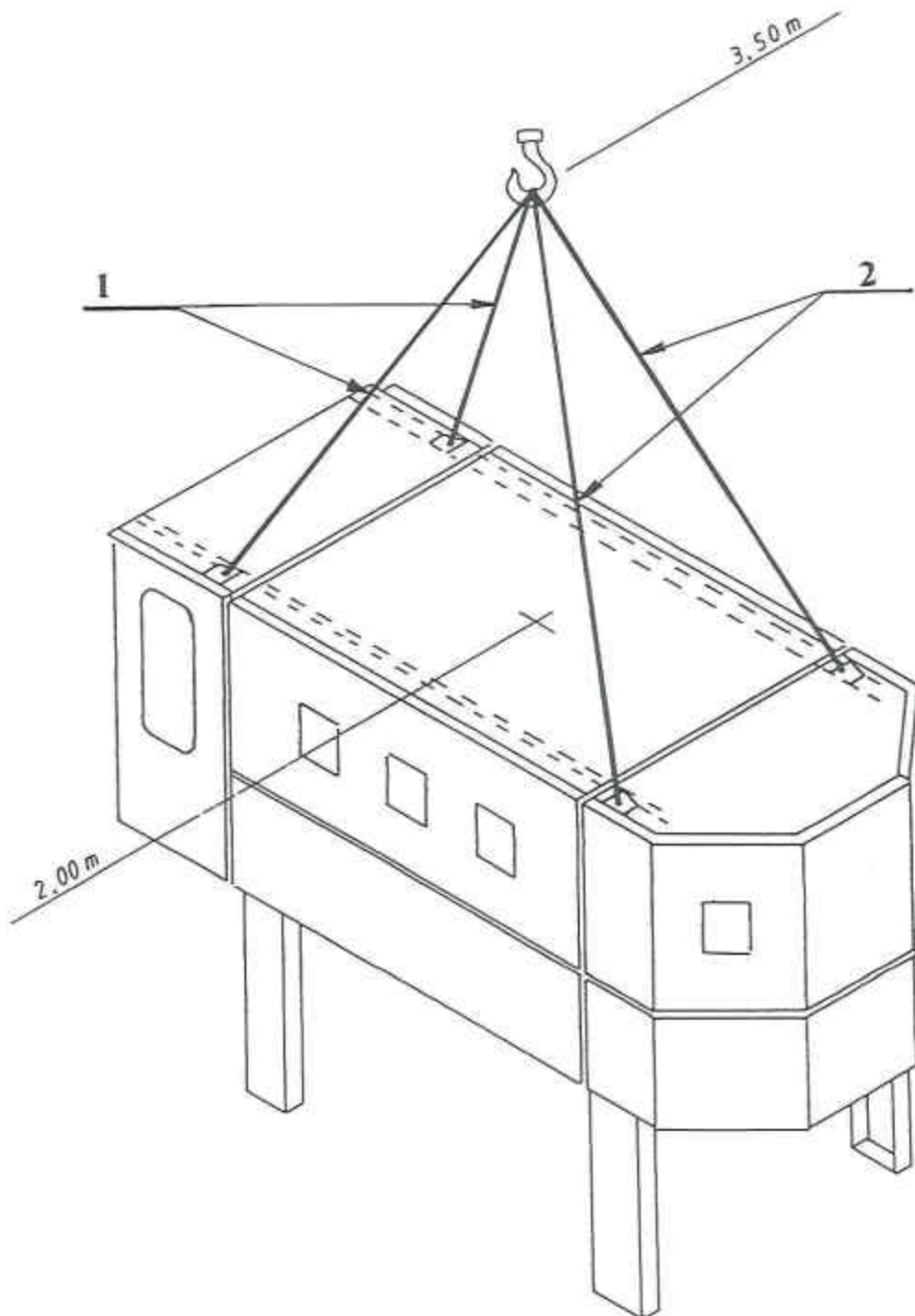


ROUE DE SOUFFLAGE



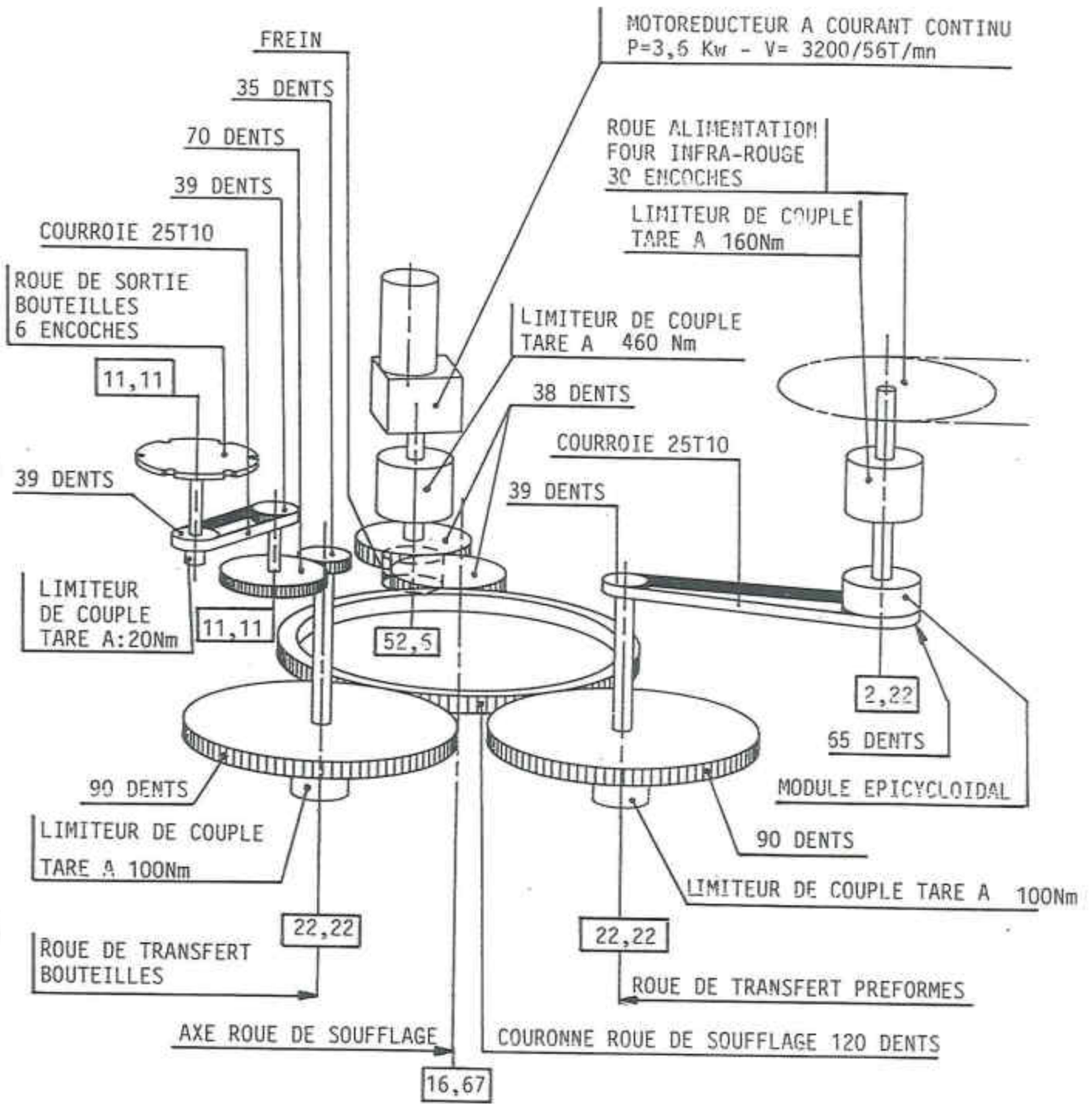
- 1 - Outillage de manutention
- 2 - 1 élingue longueur 3,75 m.- Capacité 5 tonnes
- 3 - 1 élingue longueur 3,15 m.- Capacité 5 tonnes
- 4 - 2 élingue longueur 3,30 m.- Capacité 5 tonnes

FOUR INFRA-ROUGE



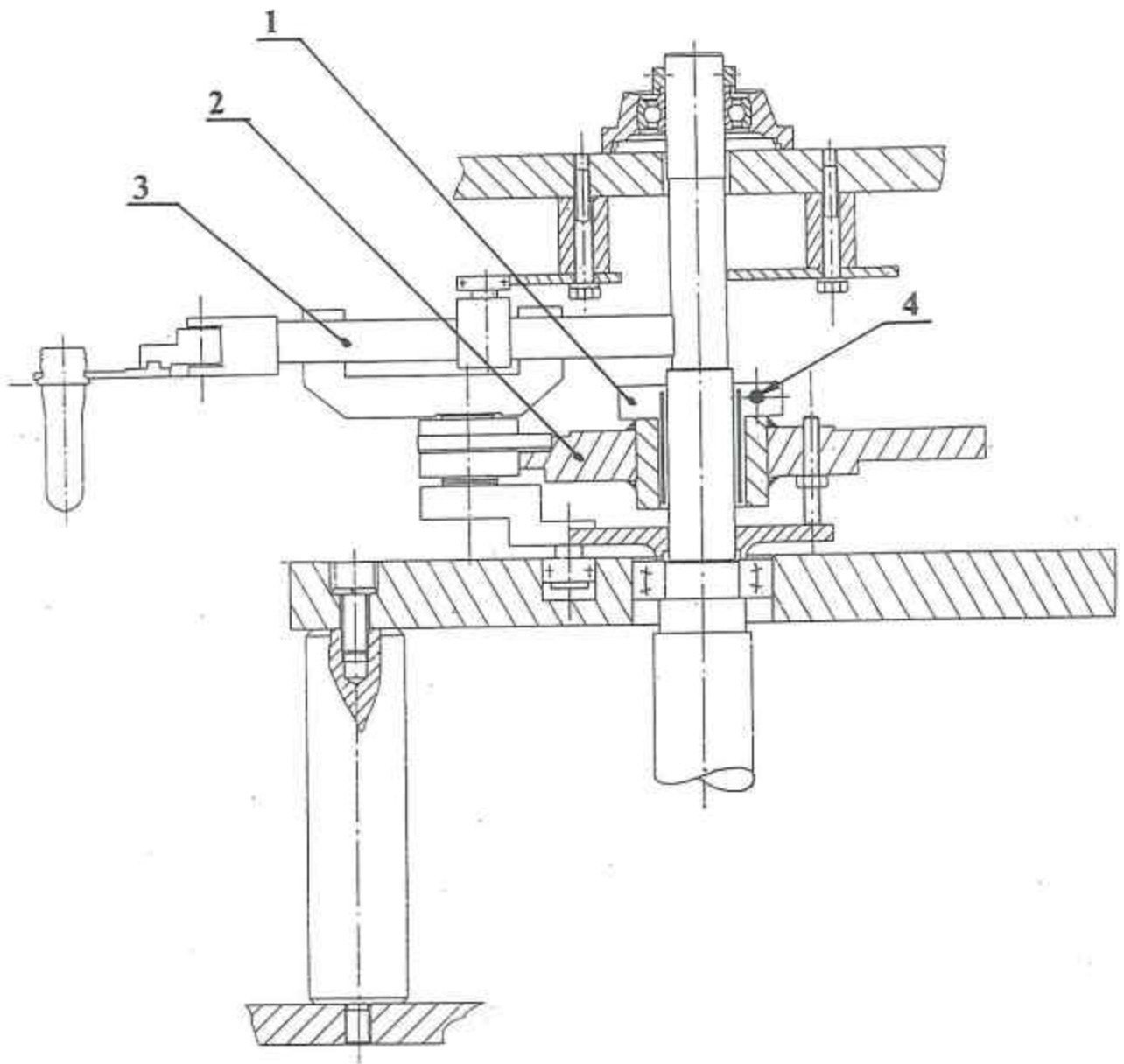
- 1 - 2 élingues longueur 2 m.- Capacité 5 tonnes
- 2 - 2 élingues longueur 2,10 m.- Capacité 5 tonnes

CHAINE CINEMATIQUE



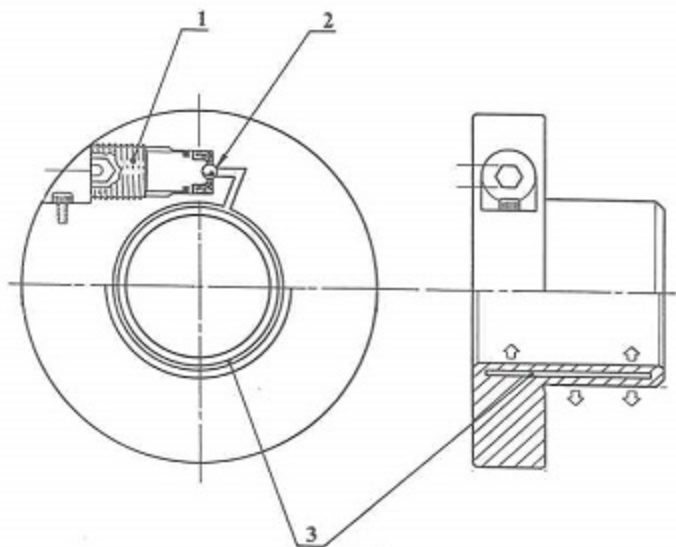
VITESSE DE ROTATION EN TOURS/MINUTE
 POUR UNE CADENCE DE 4000 BOUTEILLES/HEURE

TRANSFERT PREFORMES

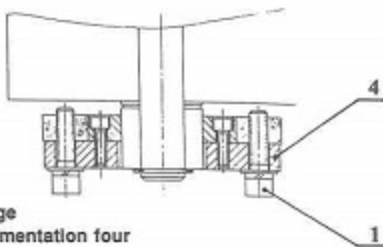
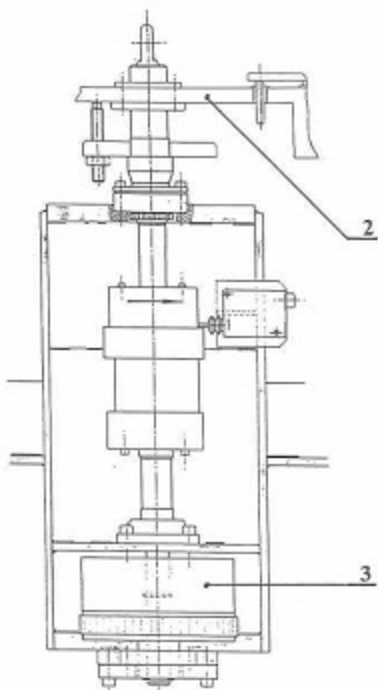


- 1 - Manchon expansible ETP-T 40
- 2 - Plateau porte bras
- 3 - Bras de transfert
- 4 - Vis de pression - couple de serrage : 24 Nm.

MANCHON EXPANSIBLE ETP-T 40



- 1 - Vis de mise en pression
- 2 - Bille
- 3 - Chambre de pression



- 1 - Vis de réglage
- 2 - Plateau d'alimentation four
- 3 - Module épicycloïdal
- 4 - Disque de réglage