

**CMAK**  
Crane Systems

# CKV



## KÖPRÜLÜ VİNÇLER

**CMAK**  
Crane Systems



Merkez Ofis ve Fabrika

2. Organize Sanayi Bölgesi, 10. Yol No:9 - Hendek / Sakarya / Turkey Phone: +90 264 654 69 59 - E-mail: [satis@cmak.com](mailto:satis@cmak.com) , [info@cmak.com](mailto:info@cmak.com)  
CMAK USA - | CMAK Inc. | 901 Mittel Drive, Wood Dale, IL 60191, USA Phone: +1 847 674 1139 - E-mail: [usa@cmak.com](mailto:usa@cmak.com)

[www.cmak.com](http://www.cmak.com)





### Bizim Hikayemiz

1977 yılında başladığımız, vinç mühendisliği yolculuğunda muhtelif kapasitelerde binlerce elektrikli çelik halatlı vinçleri, ülkemizin ve dünya sanayisinin hizmetine sunduk. Sanayinin ihtiyacı olan FEM standartlarına tamamiyle uygun, seri üretim çelik halatlı vinçleri üretirken, buna ek olarak özel tasarım ve mühendisliği yapılmış özel vinçlerin de üretimini yapmaktayız.

Devamlı araştırma ve geliştirme ile kolay ve az bakım gerektiren, en uygun tasarımı oluşturduk.

Biz CMAK ailesi olarak, kalite ve güvenlik misyonu ile uzun vadede ve devamlı olarak pazara hizmet sunmaktayız. Bugün markamız "CMAK" ülkemizin yükselen gücüdür.

Çalkmak Vinç A.Ş.  
Yönetim Kurulu



#### 1977'de kuruldu

Endüstriyel vinçler ve makine taşıma uygulamalarında geniş bir ürün yelpesesi



#### Aile şirketi

Süreklilik ve büyüklüğüyle



#### Şirket kültürü

İş arkadaşları ve uzun vadeli işbirliklerine önem veririz



#### Temel Güçlerimiz

Enamel AISC ile mühendislikten beri



#### Akıllı Tasarım

Akıllı tasarımla yenilikçi ve yüksek kaliteli ürünler üretiriz



# SEKTÖRLER

- Metal Üretimi
- Enerji
- Genel İmalat
- Depolama
- Madencilik
- Petrol ve Gaz
- Kağıt
- Tersaneler / Konteyner
- Atık Yönetimi
- Otomotiv
- Atölyeler





# GEZER KÖPRÜLÜ VİNÇLER

CMAK, Dünya'nın önde gelen üretim teknolojileri ile FEM standartlarında yüksek verimli, endüstriyel, tek veya çift kirişli gezer köprülülük vinçler tasarlar ve üretir. Üretim yelpazemizde bulunan standart ürünlerle müşterilerimize özel çözümler sunmaktayız. Tüm Tek Kirişli ve Çift Kirişli Gezer Köprülülük Vinçler, tüm hareketler için (Köprü yürüyüşü, Kedi yürüyüşü, Kaldırma) sürücü kontrollüdür. Elektronik olarak kontrol edilen hareketlerle güvenli ve sorunsuz çalışmayı sürdürürken, ağır yüklerin kaldırılması işlemini sorunsuz tamamlar.





# GEZER KÖPRÜLÜ VİNÇLER

## 1. TEK KİRİŞLİ



- 20 Ton kapasite ve 27 metre spana kadar standart tasarım
- Kolay Kurulum
- Uygun Maliyet
- Sarsıntısız ve Sessiz Çalışma
- Mevcut Alanın Verimli Kullanımı
- Binaya Uygulanan Momentin Düşük Olması
- Kolay Nakliye
- İSG Uyumlu Güvenli Çalışma





# GEZER KÖPRÜLÜ VİNÇLER

## 2. ÇİFT KİRİŞLİ



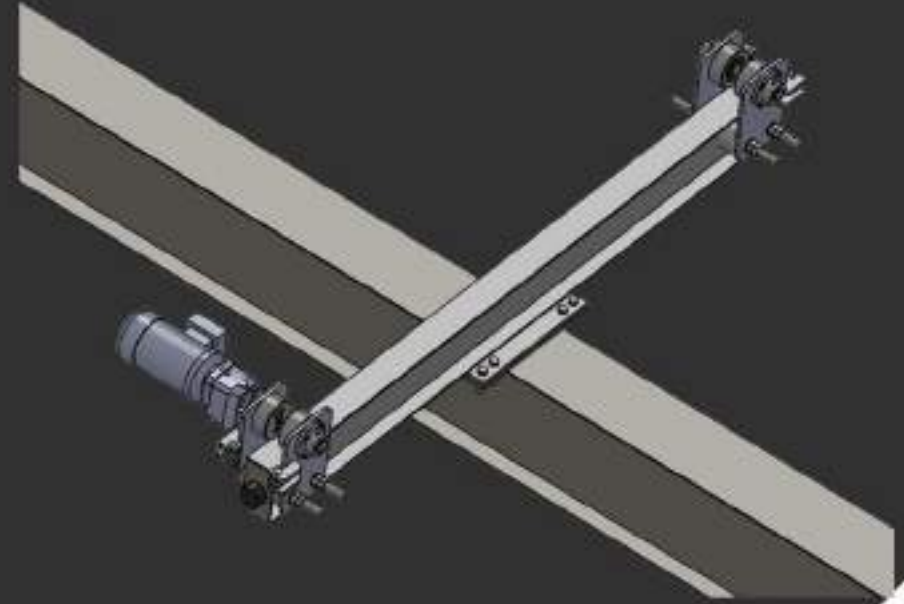
- 80 Ton kapasite ve 40 metre spana kadar standart tasarım
- Maksimum Kaldırma Yüksekliği
- Uzun Çalışma Ömrü
- Kompakt ve Estetik Görünüm
- Yüksek Kaldırma Kapasiteleri ve Ağır Hizmet Sınıfları için uygunluk
- Vinç Operatör Kabini ( Opsiyonel )
- İSG Uyumlu ve Güvenli Çalışma
- Servis Platformu



# GEZER KÖPRÜLÜ VİNÇLER

## 3. ALTTAN ASKILI

- Verimli Alan Kullanımı
- Tavana Doğrudan Bağlantı
- Modüler Sistem
- İSG Uyumlu ve Güvenli Çalışma
- Uzun Çalışma Ömrü



# PORTAL VİNCLER

CMAK, dünyanın önde gelen üretim teknolojileri ile FEM standartlarında yüksek verimli portal vinçler tasarlar ve üretir. Üretim yelpazemizde bulunan standart ürünlerle müşterilerimize özel çözümler sunmaktayız. Bütün Tek Kirişli ve Çift Kirişli Portal Vinçlerin, tüm hareketleri (Köprü yürüyüşü, Kedi yürüyüşü, Kaldırma) sürücü kontrollüdür. Elektronik olarak kontrol edilen hareketlerle güvenli ve sorunsuz çalışmayı sürdürürken ağır iş görevlerini sorunsuz tamamlar.

CMAK 30 t 2011 8





# PORTAL VİNC

## 1. TEK KİRİSLİ

- 20 Ton kapasite ve 30 metre spana kadar standart tasarım
- Bina gereksinimi olmayan tasarım
- Portofo ( Opsiyonel )
- İç / Dış mekana uygun
- Vinç Operatör Kabini ( Opsiyonel )
- İSG Uyumlu ve Güvenli Çalışma





# PORTAL VİNC

## 2. ÇİFT KİRİSLİ

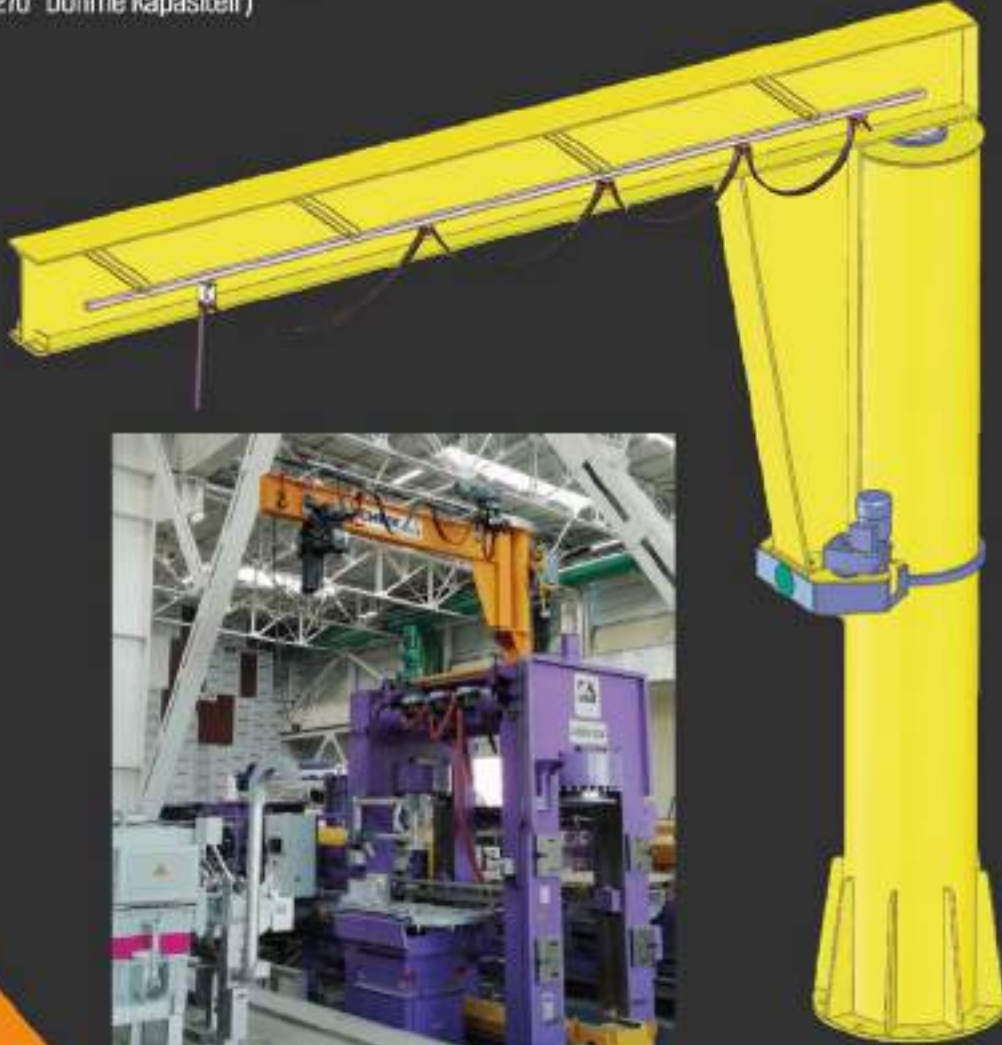
- 80 Ton kapasite ve 40 metre spana kadar standart tasarım
- Minimum Alan – Maksimum Verim
- Portofo ( Opsiyonel )
- İç / Dış mekana uygun
- Verimli Alan Kullanımı
- İSG Uyumlu ve Güvenli Çalışma
- Servis Platformu





# PERGEL VİNCİLER

- Zeminde Monte (Kolonlu) Pergel Vinçler ( 360° Dönme Kapasitesi )
- Duvarda Yürüyen Pergel Vinçler
- Duvara Monte Pergel Vinçler ( 180° Dönme Kapasitesi )
- Kolona Monte Pergel Vinçler ( 180° - 270° Dönme Kapasiteli )



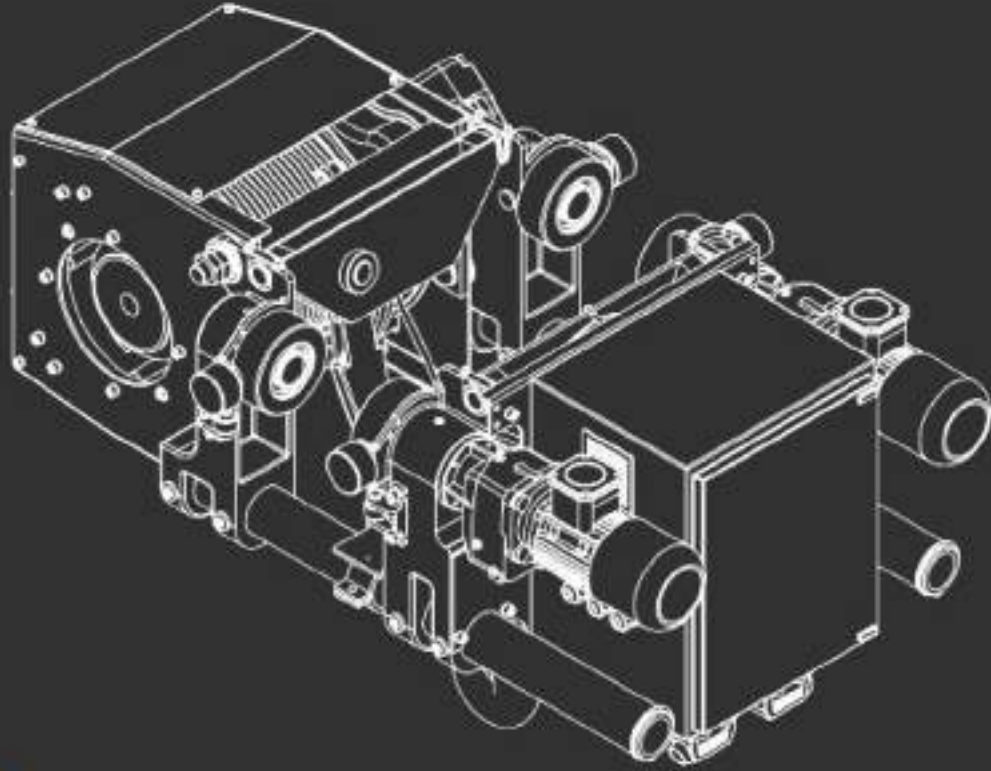
- CMAK pergel vinçler, buldukları lokasyonlarda malzeme elleçleme ve yerleştirme işlemlerini yüksek verimlilikle gerçekleştirirken işletmenizin üretim hızını artırır ve daha büyük vinçlerin iş yükünü azaltır.
- Pergel vinçler özellikle yan yana dizilmiş iş istasyonları dizisi için optimum çözüm sağlar.
- Dar alanlarda veya herhangi bir makinenin çevresinde kullanıldığında daha yüksek verimlilik sağlar.
- Üretim sahasının dar alanlarındaki gezer köprülü vinçlerin iş yüklerini azaltmak için kullanılan pergel vinçler, 250kg'dan 5000kg'a kadar taşıma kapasiteleri için uygundur.



# ELOKSAL VİNÇ

Alüminyum profillerin daha sağlıklı ve hızlı işlenmesi için eloksal vinçler kullanılmaktadır.

- Patentli Ürün
- Tam otomasyona uyumlu tasarım
- Gerçek ve tam dikey kaldırma
- Kılavuzlu arabalarda hassas kullanım
- $\pm 2$  mm Konumlandırma Doğruluğu ve sıcak / tozlu ortama dayanabilirlik





# ÖZEL TASARIMLI VINÇLER

CMAK'ın son derece deneyimli mühendis ekibi size ihtiyaç duyduğunuz özel uygulamayı tasarlayabilir ve sizin onayınız ile bu makineler CMAK'ın sahip olduğu birinci sınıf kalite standardı ile kendi bünyesinde üretilebilir.





## CMK SERİSİ ELEKTRİK HALATLI VİNÇLER

- Yüksek Donam Kapasitesi
- Azami Kaldırma Yüksekliği
- Azami Enerji Tasarımı
- Asgari Kanca Gezinimi
- Azami Halat Ömrü
- Sağlam ve Modüler
- Uzun Ömürlü Ürün



- Verimli Ana Soğutma
- Asgari Servis İhtiyacı
- Düzenli Hızlanma ve Yavaşlama
- Servis Optimizasyonu
- Özel Alt ve Üst Çift Kademeli Limit Switch

## CMX SERİSİ ELEKTRİK HALATLI VİNÇLER

- Sağlam Dizayn
- Uzun Ömürlü
- Asgari Servis İhtiyacı
- Alt ve Üst Tek Kademeli Limit Switch
- Güvenli Kullanım
- Kullanıcı Sağlığı



- Aşırı Yük Switchi
- Halat Kılavuzu
- GTS Başlık ve Mafsal
- Manuel Fren Açıcı
- Yüksek Kopma Dayanımlı Halat
- Yüksek Randımanlı Kaldırma Motoru



# BİLEŞENLER

## Başlıklar, Tekerlek Blokları ve Yürüyüş Sistemleri

CMAK başlık ve köprü yürüyüş sistemleri, yüksek teknoloji ürünü ve hassas kontroller ile üretilmektedir. Başlıklar, gerekli işlevi karşılamak için FEM sınıflandırmalarında tasarlanmış ve üretilmiştir.

- Tüm başlıklar göbelkten tahriklidir
- Uzun ömürlü kendinden yağlı rulmanlar
- Başlıklar, standart olarak frekans kontrollü sürücüler ile çift hızı şeklinde üretilmektedir
- F sınıfı izolasyon ve IP55 koruması
- Soket bağlantıları ile modüler ve kolay kurulum



- Ağır Çalışma sınıfına uygun üretim
- Doğal Kauçuk tamponlar
- Başlık montajı için uygun plakalar (yan / üst / üst ve yan)
- Üstte çalışan / Altta çalışan tip
- Ø400 mm tekerleğe kadar kompakt tekerlek blokları



# BİLEŞENLER

## HoistSense+

HoistSense elektrikli vincinizin kullanımı, yükü ve kritik olaylarını sürekli olarak izleyen gelişmiş bir elektronik sistemdir. Bununla beraber, depoladığı bilgiler ile işletme randımanınızı daha da artırırken, vincinizin çalışma kesintisini asgari seviyeye indirir.

### DEPOLANAN PARAMETRELER

- Bir sonraki servise kalan süre ( Dinamik kullanıma bağlı )
- Toplam start sayısı
- Yükleme tayfı ( Hafif, Orta, Ağır, Çok Ağır )
- Ortalama yük
- Kaldırma motorunun toplam çalışma süresi,
- Toplam aşın yükleme sayısı
- Kancadaki yükün ağırlığı
- Vincin Kalan Güvenli Çalışma Periyodu ( SWP% )



### Gerçek Zamanlı İzleme

- Vincinizin güncel olarak kalan hizmet ömrünün gösterimi
- Kalıcı SWP ( Güvenli Çalışma Periyodu ) hesaplaması
- Düzenleme ve standartlara tam uyum

### Artırılmış Randıman

- HoistSense, UltraSpeed özelliği sayesinde güvenli yükün %15'i ve daha az yük durumunda tüm nominal hızlarını %150'ye kadar artırarak işlem sürelerinizi %25 - %50 arasında azaltır



### Güvenli Çalışma

- Gerinim ölçme metodu ile vincinizin aşın yüklenmesine karşı sürekli olarak koruma sağlar

### Kantar Özelliği

- Kancaya bağlı yükün gerçek zamanlı gösterimi

### Servis Optimizasyonu

- Geçmiş servis zamanlarının kayıt altında tutulması
- Önleyici servis zamanları için uyarıcı alarmların ayarlanması

### Bilgilendirme Ekranı

- Çeraskal üzerine direkt olarak monte edilmiş LED ekran sayesinde, HoistSense kullanıcıları ve servis ekiplerini kritik önemdeki bilgiler ile sürekli olarak güncel tutar. ( Toplam Çalışma Süresi, Yapılan Aşın Yükleme Miktarı, Bir Sonraki Servise Kalan Çalışma Saati - Dinamik, Kalan Güvenli Çalışma Süresi - SWP%, Start sayısı, Ortalama Yük )
- Regülasyonlara tam uyum

### Kullanımı Kolay

- HoistSense dizaynı itibarı ile kullanımı herhangi bir ek tuş veya eğitim gerektirmemektedir. Normal kullanımınız sırasında vinci çalıştırmanız halinde, anında yük gösterim ekranına geçerek operatör yükü izlerken aynı zamanda kolaylıkla yükün ağırlığını görebilir. Bununla beraber vinci kısa bir süre çalışmadığı takdirde, HoistSense depoladığı kritik bilgileri göstermeye başlar.

### Tek Başına Uygulama

- Her hangi bir elektrikli hatatlı vince uygulanabilir.

### Fonksiyonlar

- Dinamik servis süre sayacı
- Yüke göre artırılmış hızlar
- Aşın yük engelleyici
- Kantar ve vincin kritik bilgilerinin gösterimi





# BİLEŞENLER

## HoistSense+



### ENDÜSTRİ 4.0 HOISTSENSE+

- Endüstri 4.0 HoistSense+ uygulaması sıradan bir vinç "Vinç Amiri" ne dönüştürür.
- Hoistsense +, genel bir endüstri wifi veya mobil veri yönlendiricisine entegre olabilir ve kullanıcılar için gerçek zamanlı olarak raporları / alarmları izlemek ve oluşturmak için CMAK bulut sunucularına güvenilir bir şekilde bilgi akışını başlatmak için internete bağlanabilir.

### BİLGİ EKRANI

- HoistSense, vinç üzerine monte edilmiş ekranı ile operatörü ve bakım ekibini kritik bilgiler için bilgilendirir. (Toplam Çalışma Süresi, Aşın Yük Sayısı, Sonraki Servis Saati)
- Dinamik, Kalan% SWP, Başlatma Sayısı, Ortalama Yük)

### KOLAY KULLANIM

- HoistSense, operatör vinç komuta etmeye başladıktan hemen sonra sistem, kaldıracağı büyük ekranda yükü kolayca görmeye başlayacağından, daha fazla düğme eklememekte veya buton aşısının sürekli kontrol edilmesini gerektirmemektedir. Saklanan bilgiler, vinçler kısa bir süre boşta kaldıktan sonra büyük ekranda gösterilecektir.



## CMAK HoistSense+

A Game Changer in Crane Monitoring

### İŞ ZEKASI

- Bir kişinin vinç denetimi ve izlemesi için ne kadar deneyim ve bilgi gerekir?
- HoistSense + onlarca yıllık bir bilgi birikimi ile size vincinizde neler olduğu hakkında en iyi içgörüyü sağlayacaktır. Çoklu gelişmiş sensorleri ve geçmiş verileri kullanarak, karşılaşılabileceğiniz sorunları öngörebilir, böylelikle önceden harekete geçmenizi ve proaktif bir yaklaşım izlemenizi tavsiye ederek, elektriksel, mekanik ve operasyonel sorunlardan kaçınmanıza veya bunlardan kurtulmanıza olanak tanır.

### RAPORLAMA

- Hoistsense, sizinle her gün minimum maliyetle çalışan, her ay size arında ve düzenli grafiksel bilgilerle rapor veren, vincinizin performans değerleri ile nasıl çalıştığını size bildirecek benzersiz bir vinç gözetmenidir.

### İZLEME

- Hoistsense, tasarım çalışma süresi hesaplamaları, yük paylaşımı, aşırı yükler, gevşek halat, yükün ağırlığına bağlı olarak daha yüksek hızlar, fren aşınması, elektriksel ve mekanik stabilite ve çok daha fazlası dahil olmak üzere vincin mevcut koşullarını geliştirmiş sensörleri takip etmektedir.

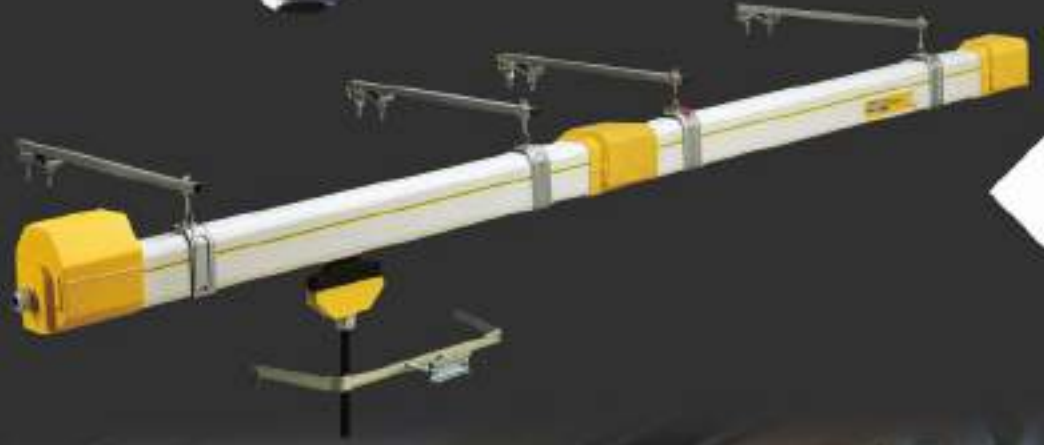
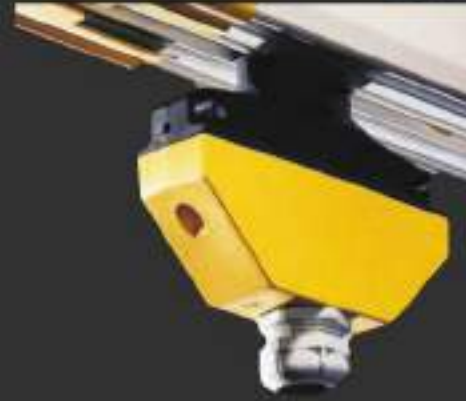
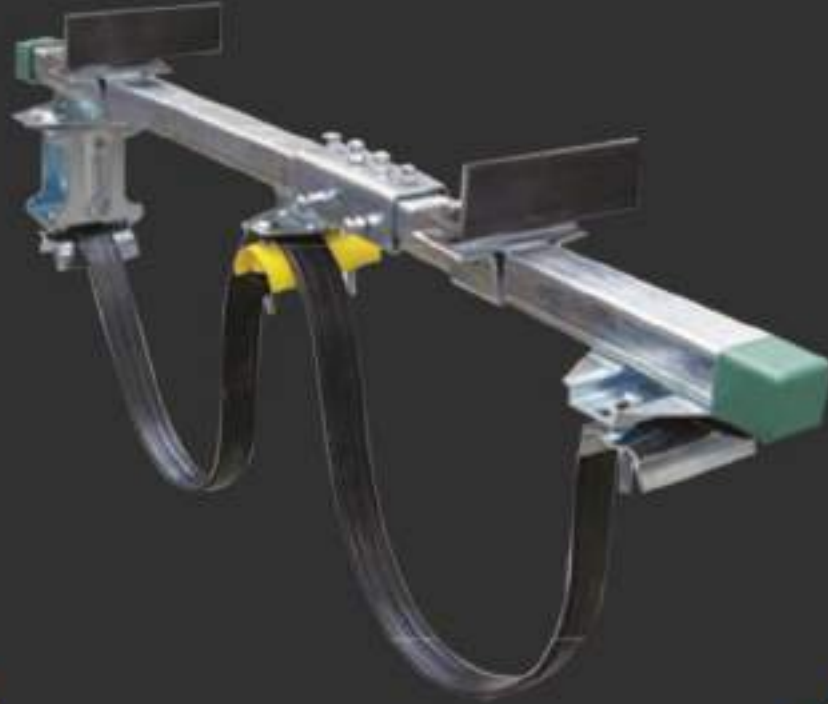


# BİLEŞENLER

## Kiriş Elektrik Tesisatı

CMAK elektrik sistemleri, vinç giriş elektrik tesisatına uygun olarak özenle seçilir ve uygulanır. Tamamı fiş / soket mantığı üzerine kurulu sistem sayesinde, kolay bakım ve modülerlik sağlar; bu da işletmenize uygun çözüm sağlar.

Kiriş elektrik tesisatları, dilermeniz standard olarak c-profil, kablo taşıma sistemi ve yassı kablolar ile oluşturulabilir, eğer dilermeniz hareketli kablo kanalı ile de yapılabilir.



## PVC Kapalı Bara

CMAK Kapalı Bara sistemleri, vinçler ve hareketli makineler için kolay montajlı, sağlam, problemsiz ve modüler güç sistemi sağlar.









# CMAK<sup>®</sup>

Crane Systems

