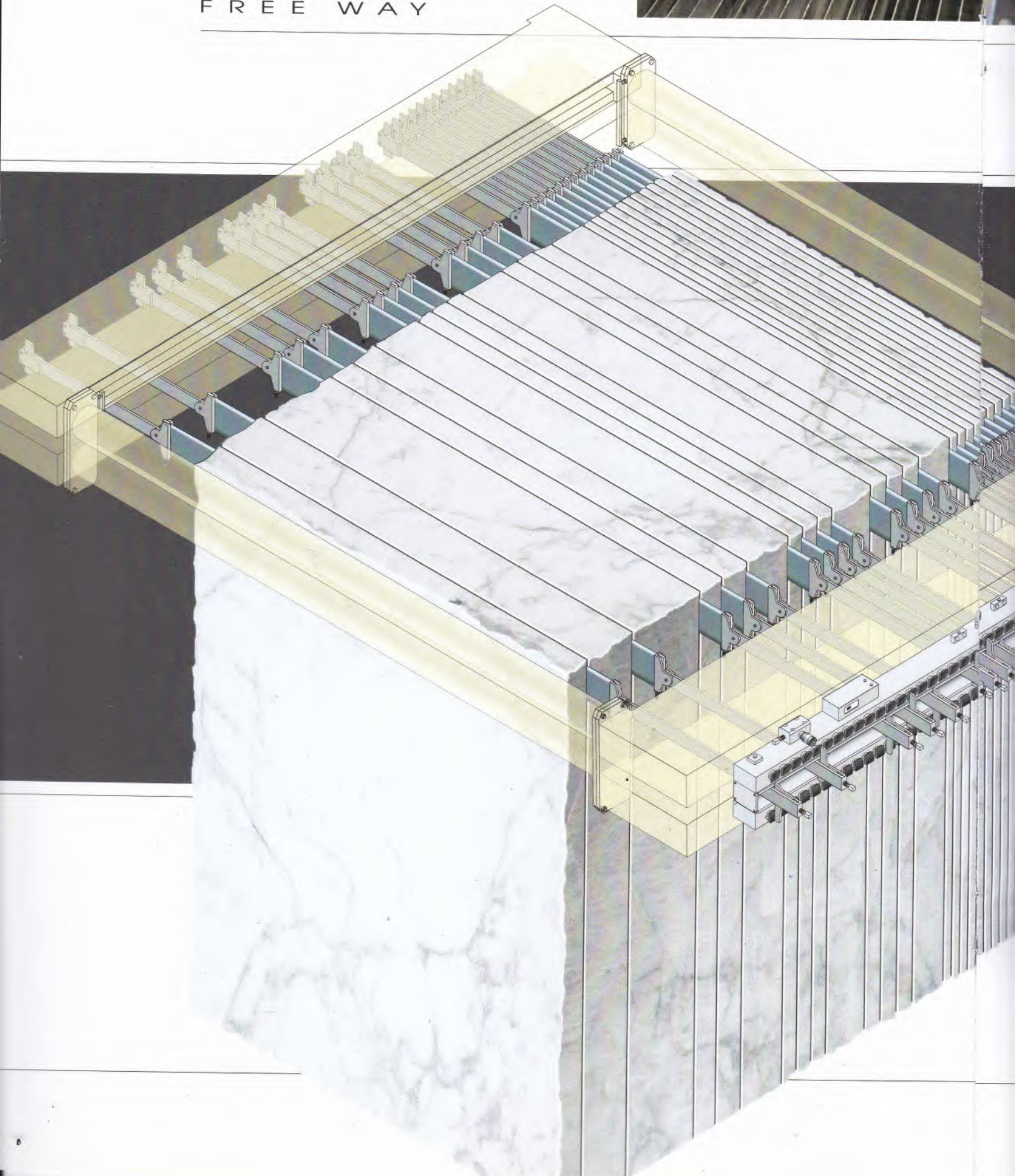
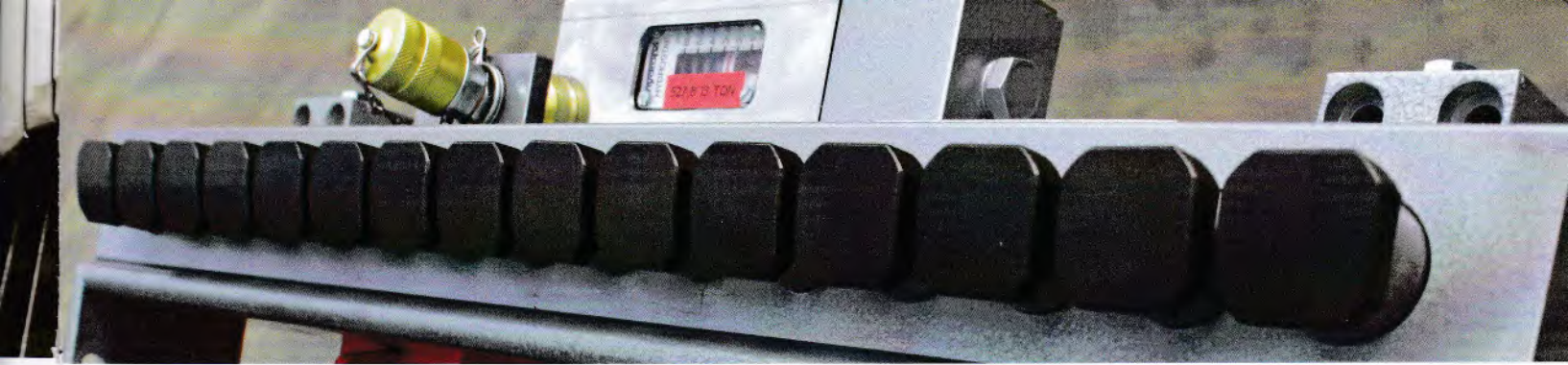




TENDITORI
FREE WAY

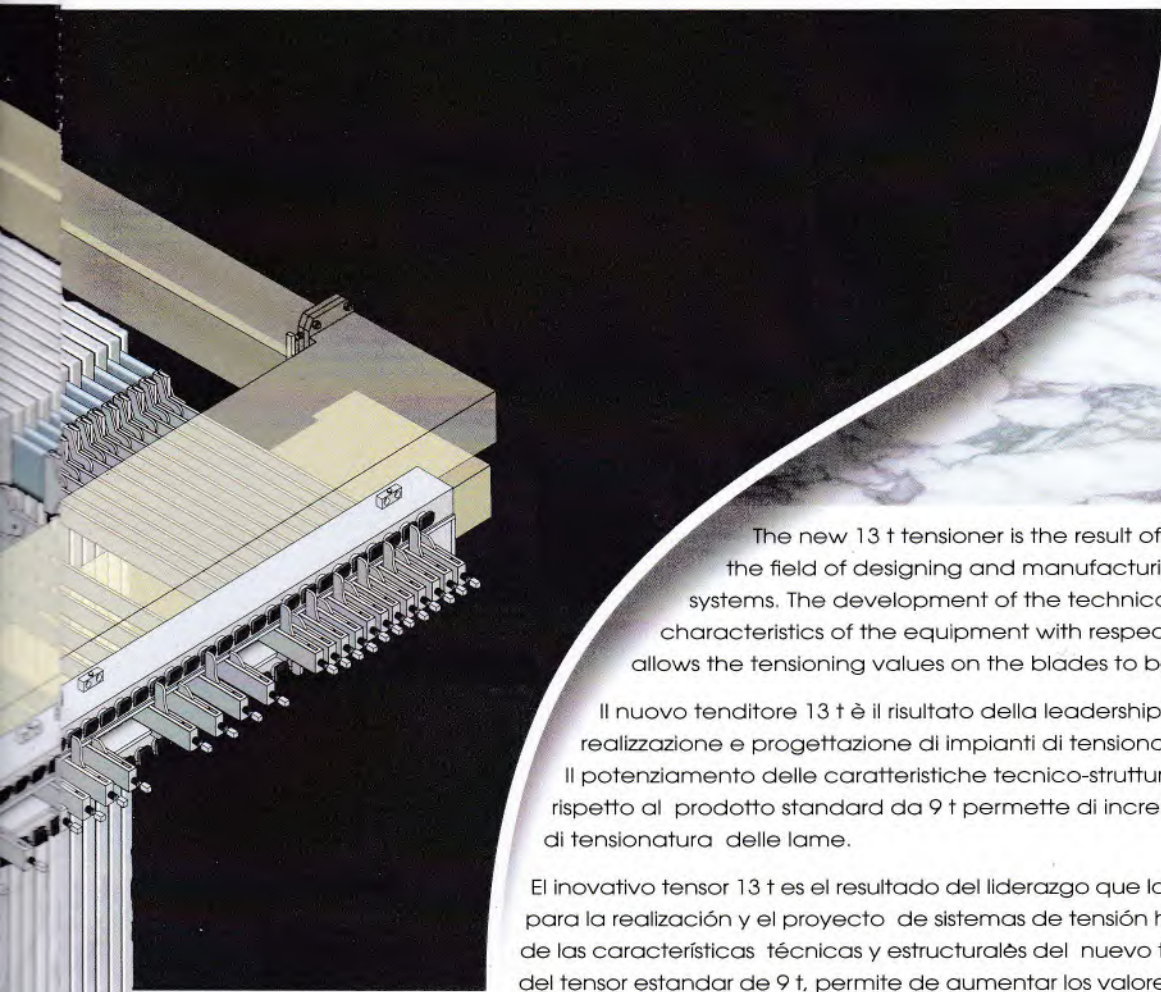




hydraulic tensioners for marble

tenditori idraulici per marmo

tensores hidráulicos para el corte del mármol



The new 13 t tensioner is the result of Marchetti's leadership in the field of designing and manufacturing hydraulic tensioning systems. The development of the technical and structural characteristics of the equipment with respect to the standard 9 t model allows the tensioning values on the blades to be increased.

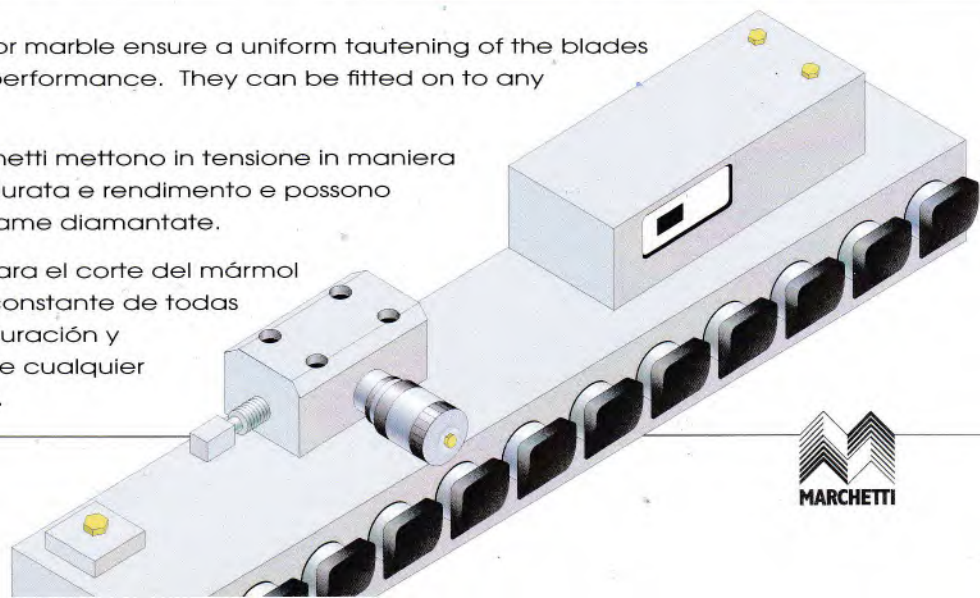
Il nuovo tenditore 13 t è il risultato della leadership Marchetti nella realizzazione e progettazione di impianti di tensionamento idraulico. Il potenziamento delle caratteristiche tecnico-strutturali dell'apparecchiatura rispetto al prodotto standard da 9 t permette di incrementare i valori di tensionatura delle lame.

El innovativo tensor 13 t es el resultado del liderazgo que la empresa Marchetti tiene para la realización y el proyecto de sistemas de tensión hidráulica. La potenciación de las características técnicas y estructurales del nuevo tensor con respecto del tensor estandar de 9 t, permite de aumentar los valores de tensión de las hojas.

The Marchetti hydraulic tensioners for marble ensure a uniform tautening of the blades thus increasing their durability and performance. They can be fitted on to any diamond blade gangsaw.

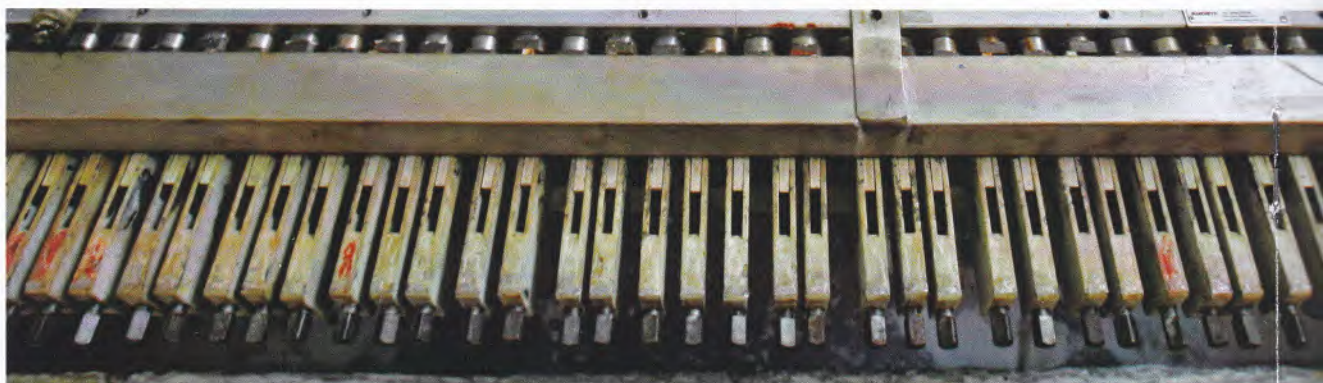
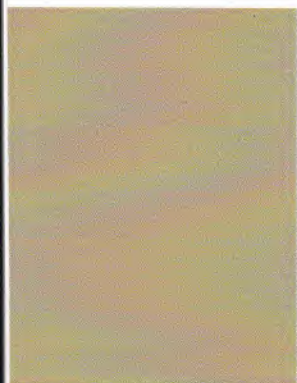
I tenditori idraulici per marmo Marchetti mettono in tensione in maniera uniforme le lame, aumentandone durata e rendimento e possono essere montati su qualsiasi telaio a lame diamantate.

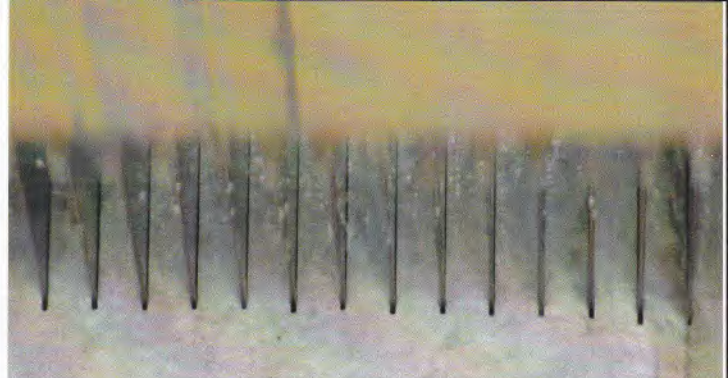
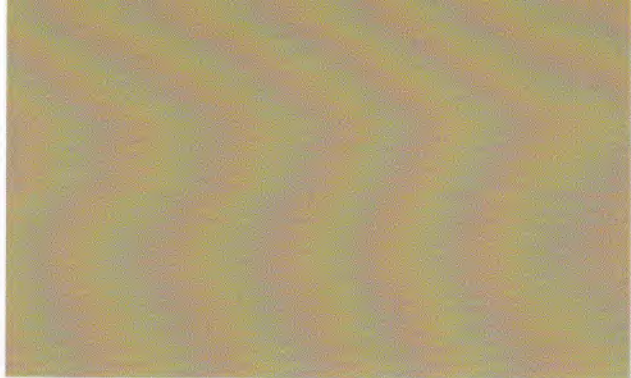
Los tensores hidráulicos Marchetti para el corte del mármol garantizan una tensión uniforme y constante de todas las hojas del telar, y aumentan sus duración y rendimiento: pueden instalarse sobre cualquier tipo de telar de hojas diamantadas.





TENDITORI
FREE WAY





hydraulic tensioners for marble

tenditori idraulici per marmo

tensores hidráulicos para el corte del mármol



tensioner - minimum cut
tenditore - taglio minimo
tensor - corte mínimo

blade tensioning values
tensione lame
tensión hojas

15 mm

9 - 13 †

12,5 mm

9 †

11 mm

9 †

10* mm

9 †

* double tensioner / doppio tenditore / doble tensor

Marchetti offers tensioners for different widths of cut.

Marchetti offre tenditori per diverse misure di taglio.

Marchetti suministra tensores para conseguir diferentes espesores de corte.



The 13 † tensioner can be fitted on to any type of diamond blade gangsaw.

Il tenditore da 13 † è applicabile ad ogni tipo di telaio a lame diamantate.

El tensor de 13 † puede instalarse sobre cualquier tipo de telar de hojas diamantadas.



electropump for marble
 elettropompa per marmo
 bomba eléctrica para el mármol



manual pump
 pompa manuale
 bomba manual

The search for greater automation, precision and control of work, has prompted the Officine Marchetti to produce an electropump to facilitate the daily use of the marble tensioner. By inserting this accessory into the production cycle the blades on the gang-saw are tensioned with considerable saving in time and labour.

The electropump allows the working pressure of the tensioner to be checked, because it is possible to compare one reading with another on the manometers of the tensioner and that of the electropump itself.

La ricerca di una sempre maggiore automazione, precisione e controllo del lavoro, ha portato le Officine Marchetti alla realizzazione di una speciale elettropompa per facilitare l'uso quotidiano del tenditore da marmo.

Inserendo nel ciclo di lavoro questo importante accessorio, si ottiene la rapida messa in tensione delle lame del telaio, con un grande risparmio di tempo e manualità.

L'elettropompa consente di verificare la pressione di lavoro del tenditore, poichè è possibile confrontare tra loro i valori espressi dai manometri del tenditore e della stessa elettropompa.

El estudio para una mayor automatización, precisión y control del trabajo, ha llevado Officine Marchetti a la realización de una bomba eléctrica que facilite el uso diario del tensor para el corte del mármol.

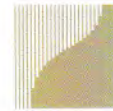
La introducción de este acesorio en el ciclo productivo permite de tensar las hojas del telar con un notable ahorro de tiempo y trabajo manual.

La bomba eléctrica permite de averiguar la presión de trabajo del tensor comparando los valores del manómetro del tensor y lós de la bomba eléctrica misma.



electropump
 elettropompa
 bomba eléctrica

oil capacity	capacità olio	capacidad aceite	10 lt
max pressure	pressione massima	presión máxima	600 bar
motor	motore	motor	Kw 0,37 (0,5 HP)
			220-380 V
			1370 rpm-50Hz
weight without oil	peso senza olio	peso neto	26 kg

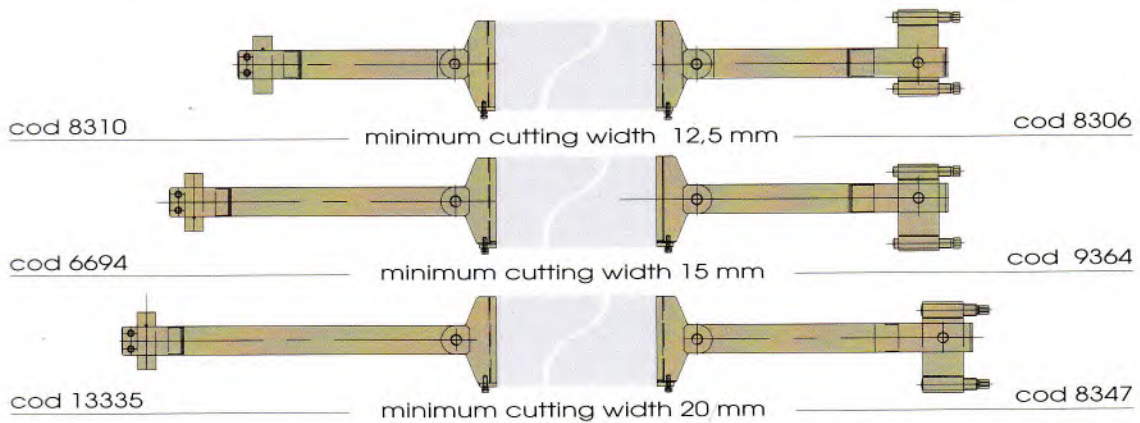


TIRANTI FREE WAY

back side

MECHANICAL TIE-RODS

front side with bracket



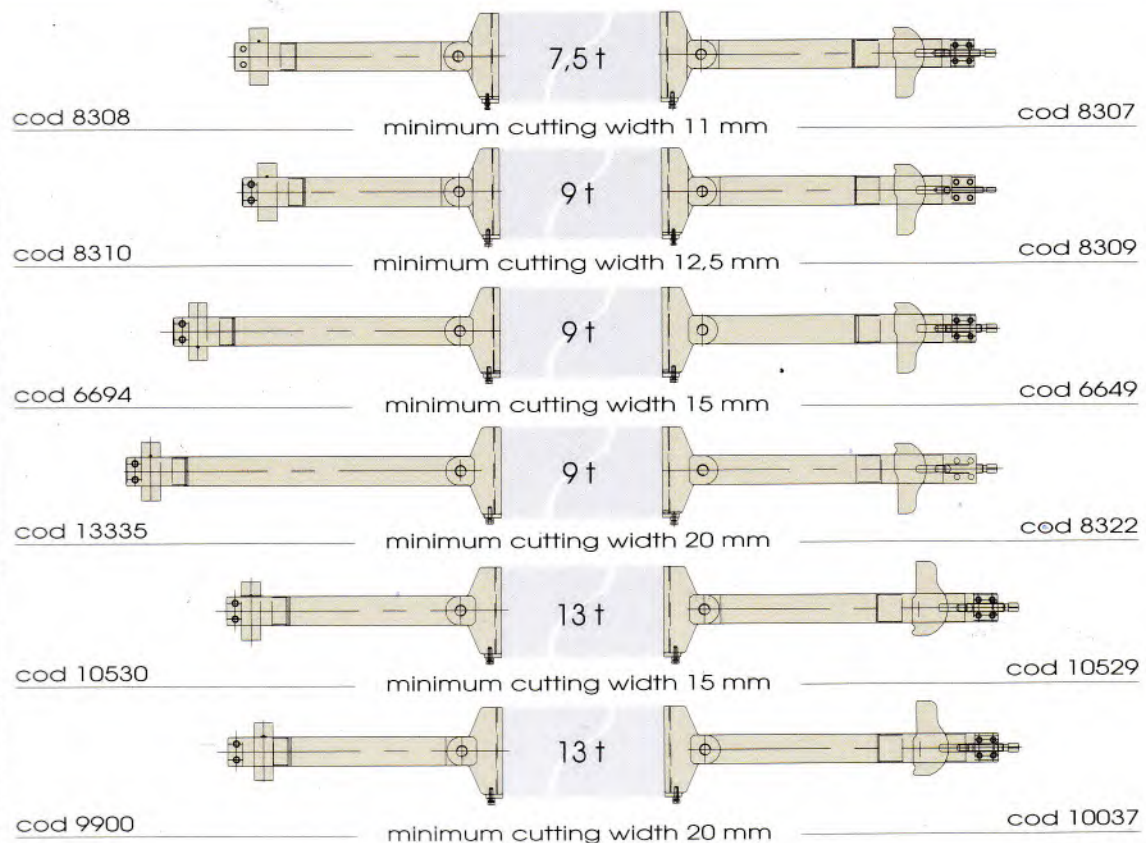
front side with lever



back side

HYDRAULIC TIE-RODS

front side



for blades tensioning contact the blade's producer and follow the general indication of the image