

9100410040

Main Oil Pump, SE 3000-3600rpm

PX040#4BL, 4bar

DIVISIONE INDUSTRIA
INDUSTRIAL DIVISION



LUBRIFICAZIONE
LUBRICATION



DIVISIONE INDUSTRIA
INDUSTRIAL DIVISION



LUBRIFICAZIONE
LUBRICATION



Il Programma di Produzione Divisione Industria S IM Vi offre:

POMPE A VITI

per olii minerali e lubrificanti anche in accordo alle API 676, per fluidi a basso potere lubrificante (acqua-olio, HFC, LFO, HFO), con portate fino a 5000 litri/minuto e pressioni continue fino a 120 bar.

MOTOPOMPE equipaggiate di motori elettrici a corrente alternata o continua

SISTEMI ASSEMBLATI

con kit di accoppiamento (lanterne e giunti)

SISTEMI MONTATI SU SKID pompe con montaggio orizzontale, piastra per montaggio verticale o treppiedi, con collegamento alla tubazione

SCAMBIATORI DI CALORE aria-olio ad alta efficienza, fino a 14.000 kcal (16 kW). Disponibili versioni Customizzate

MISURATORI DI PORTATA Serie MPV elevata precisione in una ampia gamma di applicazioni

Documentazione specifica e Programmi di Produzione disponibili: contattate Ufficio Vendite SEIM!



SEIM Industrial Division Manufacturing Program features:

SCREW PUMPS

for mineral and lubricating oils, also according to API 676, for fluids with low lubricating properties (water+oil, HFC, LFO, HFO), flow up to 5,000 litre/minute and pressure up to 120 bar

MOTOR PUMPS

sets close coupled, ac or dc el-motors.

PRE-ASSEMBLED SYSTEMS

with coupling kits (bell-housing and coupling arrangements).

SKID MOUNTED PUMPS

for horizontal, or vertical mounting, tri-pod, for space saving also available.

AIR OIL HEAT EXCHANGERS

high efficiency, silent, up to 14.000 kcal (16 kW). Customized versions available.

FLOW METERS

Series MPV high accuracy in a wide range of applications

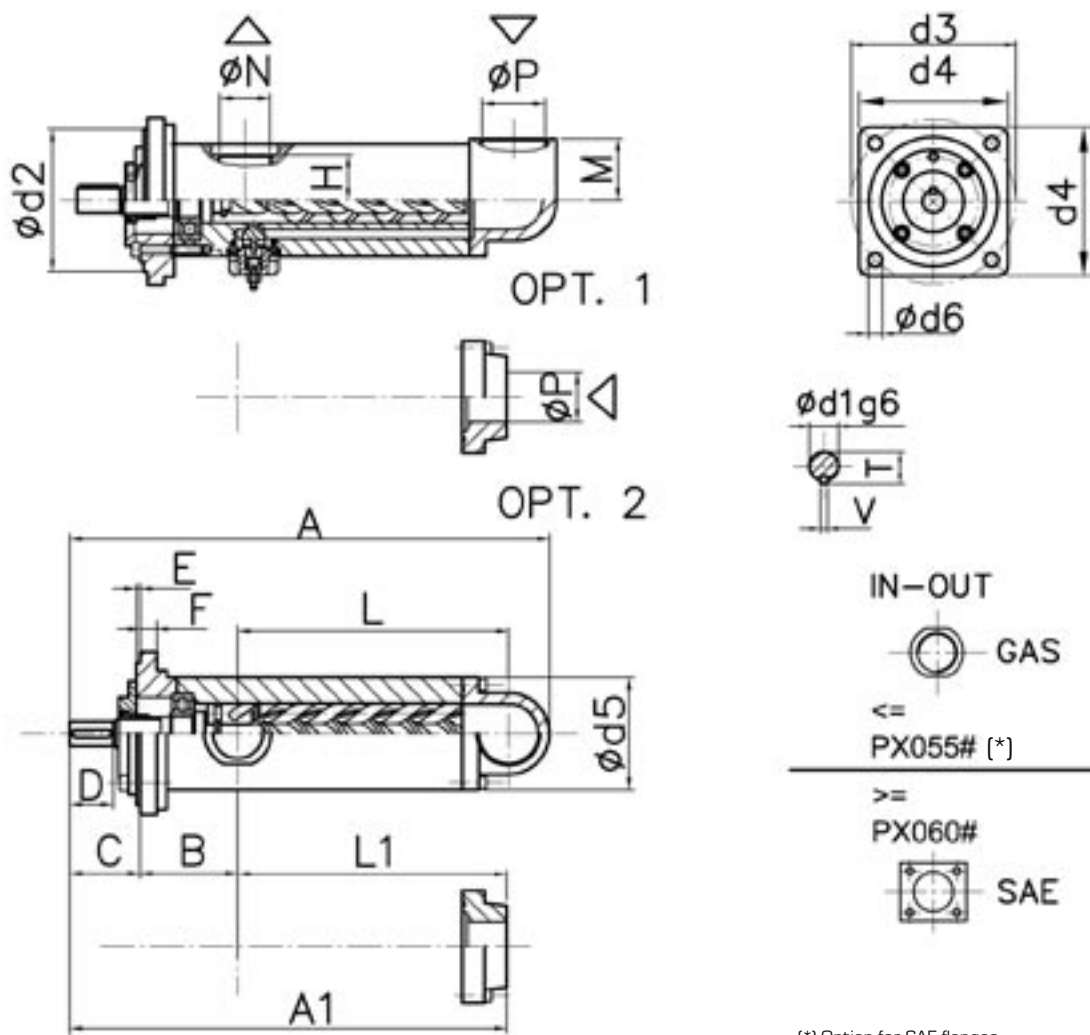
Specific documentation and Overview are available: contact SEIM Sales Department!



Pompe a 3 viti serie PX
 Per olii idraulici, olii lubrificanti
 Pressione ammissibile in mandata (continua)= 30 bar a 2900 giri/min

Screw pumps PX series
 For hydraulic oils, lubricating oils
 Ammissible delivery pressure (continuous) = 30 bar at 2900 rpm

Dimensioni pompa asse nudo - Bare shaft pump dimensional



(* Option for SAE flanges)

Flangia di aspirazione orientabile a 90° e 180°.
 Inlet flange adjustable to 90° and 180°.

Tabella Dimensionale - Dimensional chart (mm)

MODELLO SIZE	A	A1	B	C	D	E	F	H	L	L1	M	N	P	T	V	d1	d2	d3	d4	d5	d6
PX025#6...	310	294	65	47,5	25	5	10	32,5	178	181	42	¾"	1"	16	5	14	100	125	150	80	11
PX032#4...	412	360	73	75	40	5	15	40,5	227	212	60	1½"	2"	21,5	6	19	125	160	145	100	13
PX040#4...	440	390	73	75	40	5	15	40,5	256	241	60	1½"	2"	21,5	6	19	125	160	145	100	13
PX045#4...	494	431,5	91,5	81	46	5	15	55,5	269	259	75,5	2"	2½"	35	10	32	125	160	145	135	13
PX055#4...	534	472	91,5	82	46	5	15	55,5	308	298	75,5	2"	2½"	35	10	32	125	160	145	135	13
PX060#4...	631	526,5	88	83,5	46	5	18	75	387	355	100	2½"	4"	35	10	32	160	200	195	170	18
PX072#4...	717	613	88	101	58	5	18	75	455	424	100	2½"	4"	35	10	32	160	200	195	170	18

Pompe a 3 viti serie PX

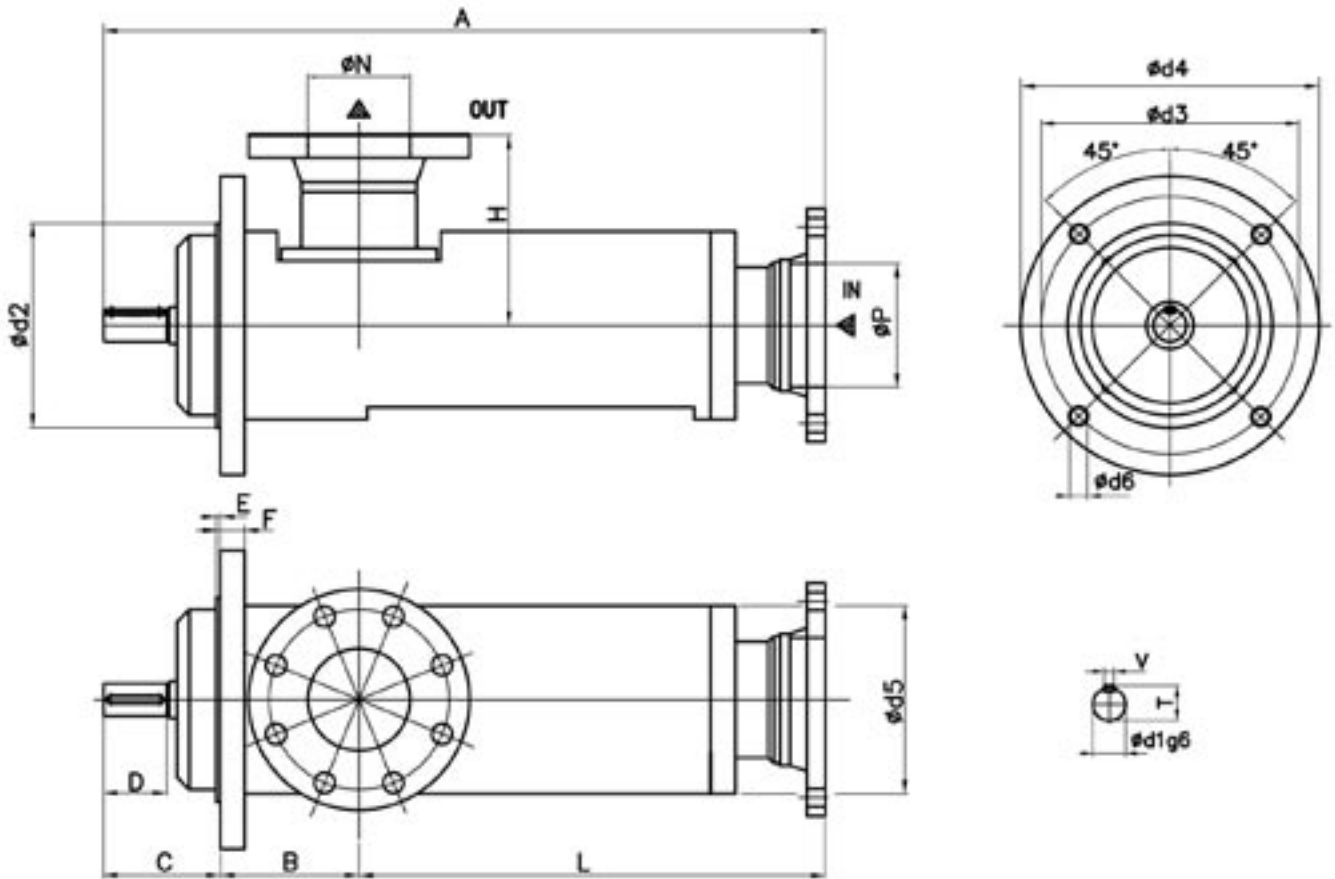
Per olii idraulici, olii lubrificanti Pressione ammissibile in mandata (continua)= 30 bar a 1800 giri/min

Screw pumps PX series

For hydraulic oils, lubricating oils.

Ammissible delivery pressure (continuous) = 30 bar at 1800 rpm

Dimensioni pompa asse nudo - Bare shaft pump dimensional



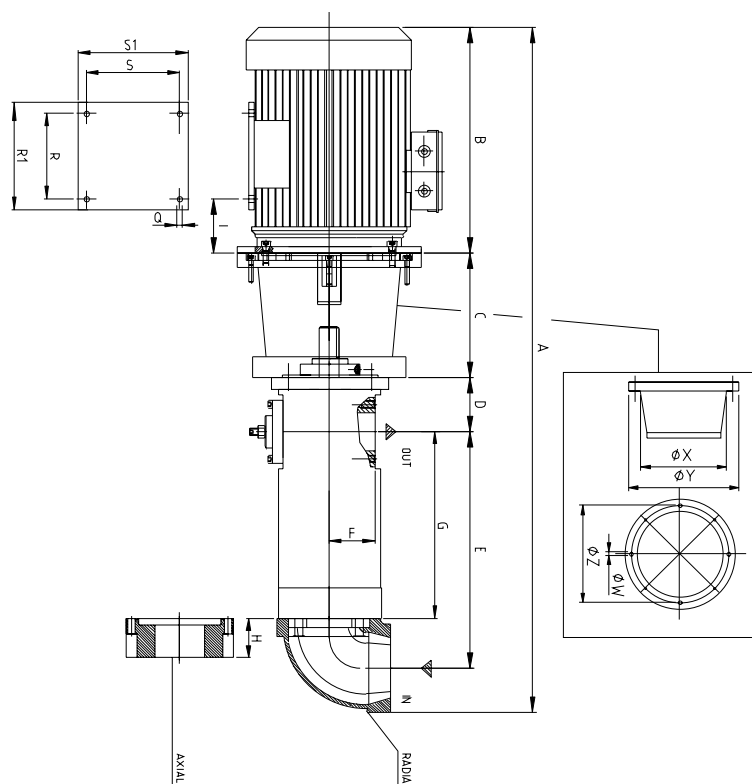
*Corpo e Flangia di collegamento motore in alluminio con valvola (aspirazione radiale).
Motor connection flange - body in aluminium, with valve (radial suction flange).

x Senza valvola - Option/asp.radiale - speciale
No valve - option/radial inlet - special

Tabella Dimensionale Dimensional chart (mm)

MODELLO SIZE	A	B	C	D	E	F	H	L	N	P	T	V	d1	d2	d3	d4	d5	d6
* PX083#3..	785	194	90	80	5	30	95,5	406	4"	5"	48,5	14	45	250	315	365	180	26
x PX083#3..	696	154	128	80	5	30	77	414	4"	5"	43	12	40	200	250	292	210	22
x PX102#3...	883	170	143	80	5	30	79	570	DN125 PN40	DN150 PN16	43	12	40	250	315	365	260	22
x PX126#3...	944	185	143	80	6	30	83	620	DN150 PN40	DN150 PN16	43	12	40	250	315	365	260	22

Dimensioni gruppo motopompa



PX	Motore	A
025	71A-71B	580,5
	80A-80B	635,5
	90S	645,5
	90L	670,5
	100L	723,5
	112M	738,5
	132SA-132SB	807,5
032	90S	735
	90L	760
	100L	809
	112M	824
	132SA-132SB	897
040	160MA-160MB	1036
	90S	763
	90L	788
	100L	837
	112M	852
	132SA-132SB	925
	160MA-160MB	1064
045	160L	1119
	90S	811
	90L	836
	100L	885
	112M	900
	132SA-132SB	973
	160MA-160MB	1157
055	160L	1212
	180M	1242
	90L	875
	100L	924
	112M	939
	132SA-132SB	1012
	160MA-160MB	1196
	160L	1251
060	180M	1281
	200LA-200LB	1324
	132SA-132SB	1141,5
	160MA-160MB	1291,5
	160L	1346,5
	180M	1376,5
072	200LA-200LB	1454,5
	225M	1507,5
	132SA-132SB	1210
	160MA-160MB	1360
	160L	1415
	180M	1445
083	200LA-200LB	1523
	225M	1576
	250M	1668
	280S	1743
	132SA-132SB	1281
	160MA-160MB	1426
083	160L	1481
	180M	1511
	200LA-200LB	1581
	225M	1661
	250M	1731
	280S	1806
	280M	1856
	315S	2011

A pag 38 la tabella prestazioni pompe serie PX
At page 38 performance chart of PX series

Impieghi tipici

Sistemi di lubrificazione per:

- riduttori di velocità
- turbine e compressori
- acciaierie
- costruzioni navali

Typical applications

Lube systems for:

- speed reducers and variators
- turbines
- steel industry
- shipyard buildings

Codifica pompa - Pump Code explanation

	PCX	072	#	4	B	R	CUSTOM
Serie della Pompa <i>Series identification</i>							
Diametro vite centrale <i>Pump main screw diameter</i>							
		025 032 040 045 055 060 072 083 102 126					
Numero di passi : 4 (3 per diametri 083 102 126; 6 per diametro 025) <i>Number of leads :</i> 4 (3 for sizes 083 102 126 only; 6 for size 025)							
Lunghezza passo : A B (C dove applicabile) <i>Screw lead length : A B (C where applicable)</i>							
Senso di rotazione : R = orario, standard; (L = antiorario - contattare SEIM) <i>Rotation : R= CW clockwise, standard; (L = CCW counterclockwise - ask SEIM)</i>							
Il codice pompa viene completato su specifica commessa (personalizzato). <i>Pump code is released on each job demand (customised).</i>							

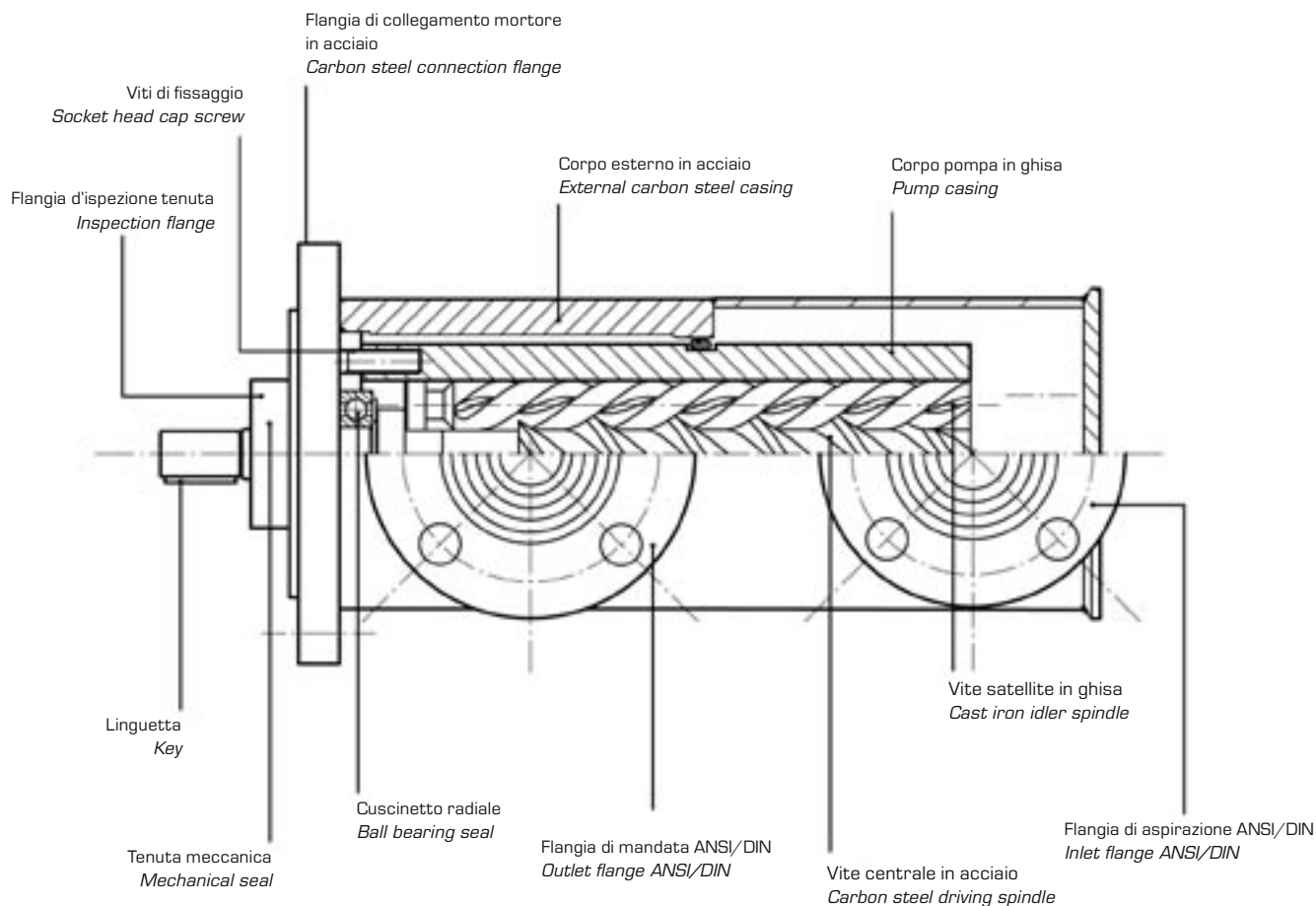
Pompe a 3 viti serie PCX

Per olii lubrificanti e idraulici.
Impieghi industriali in generale a bassa e media pressione.
Disponibile con flangia di aspirazione assiale o radiale.

PCX SERIES

For hydraulic oils, lubricating oils.
Industrial general purpose, low and middle pressure range.
Also available with built-in Relief Valve, axial or radial inlet flange, or strainer

Sezione e componenti - Section and components



Pompe a 3 viti serie PX

Per olii lubrificanti e idraulici.
Impieghi industriali in generale a
bassa e media pressione.

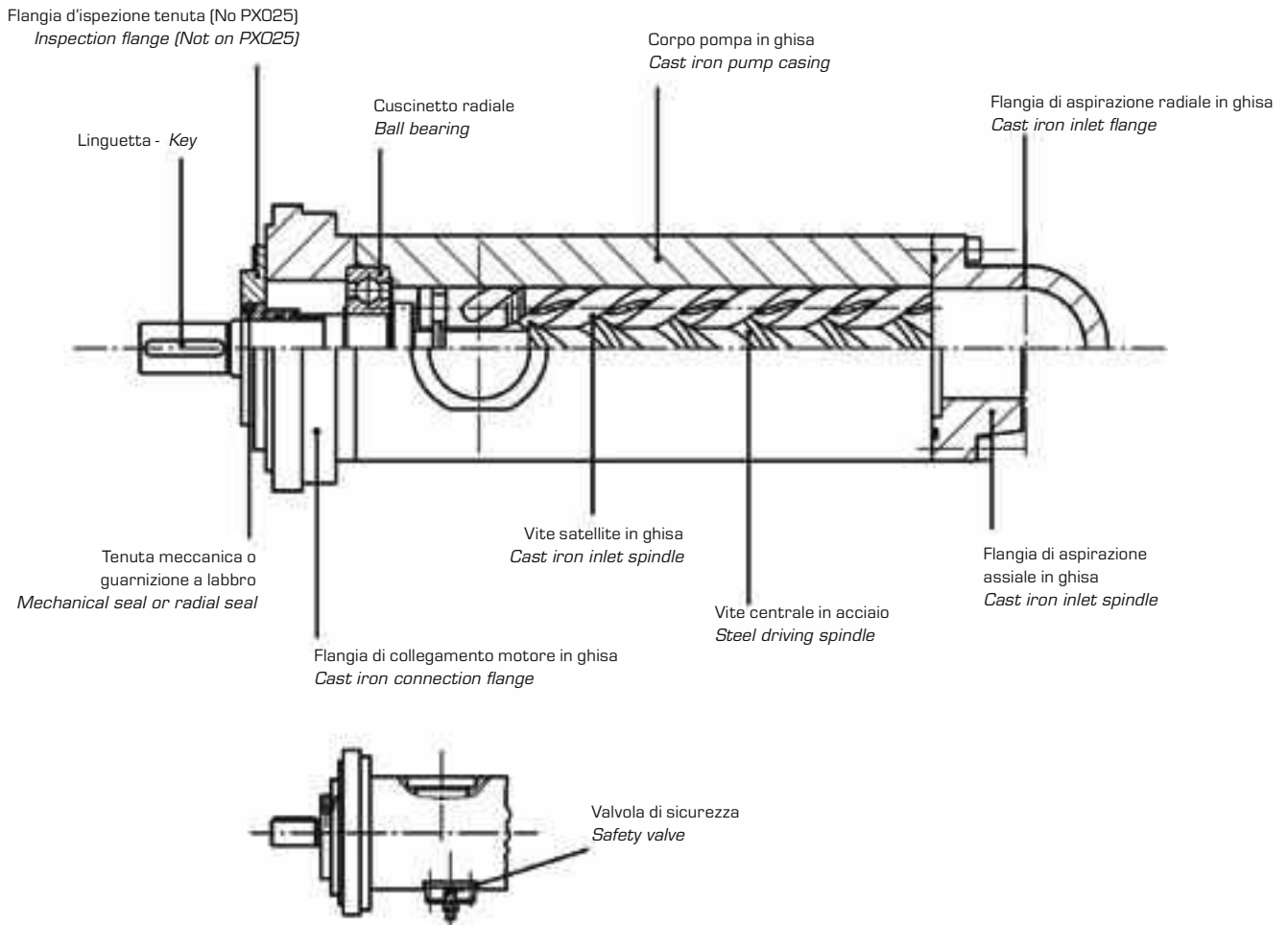
Disponibile con valvola di sicurezza
incorporata, flangia di aspirazione
assiale o radiale, o con filtro.

Screw pumps - PX serie

For hydraulic oils, lubricating oils
Industrial general purpose, low and
middle pressure range.

Also available with built-in Relief Valve,
axial or radial inlet flange, or strainer.

Sezione e componenti - Section and components



Manualistica e documentazione

Tutte le forniture di pompe PX
sono corredate da manualistica
multilingue [reperibile anche sul sito
web SEIM: www.seim.it].

Su richiesta sono disponibili certi-
ficati di collaudo e dei materiali,
oltre ad altra documentazione e
dichiarazioni specifiche.

Manuals and documentation

PX Series supplies include multilingual
full instruction manual for installation,
use and maintenance (also available
for download at: www.seim.it).

Are available on demand test
and mill material certificates, and
further specific documentation and
declarations.

