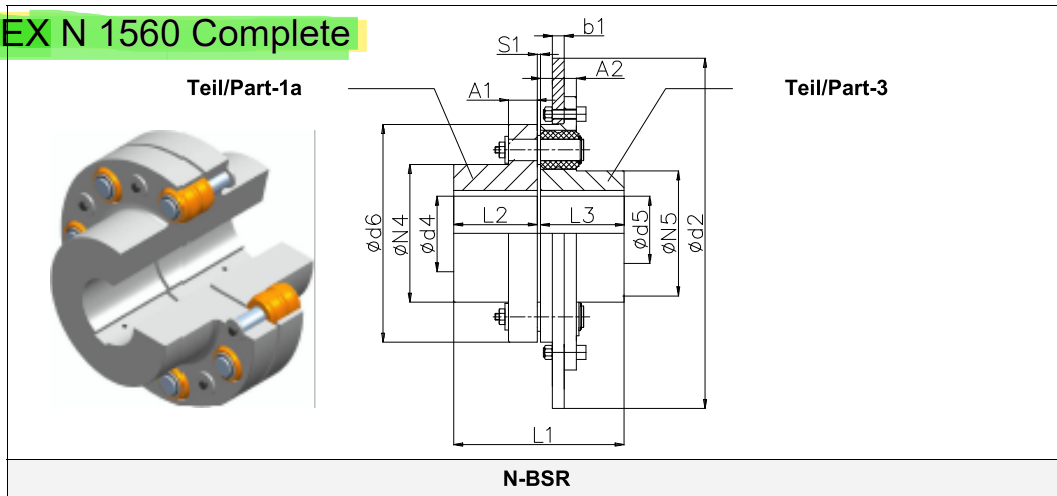


Bauform N-BSR - Metrisch

Type N-BSR - Metric

VEBOFLEX N 1560 Complete



Größe BSR Size	Brems Scheibe		Vor-bohrung		max Bohrung										
	$d_2 \times b_1$		d_4		d_5		d_6	L_1	L_2	L_3	N_4	N_5	A_1	A_2	S_1
	brake disc		pilot bore	max bore	pilot bore	max bore	(mm)								
	(mm x mm)														
15	250 x 15	315 x 30	0	38	0	38	123	92	45	45	61	61	15	20	2
26	315 x 30	400 x 30	0	48	0	48	139	112	55	55	77	77	15	20	2
39	315 x 30	400 x 30	0	55	0	55	150	132	65	65	88	88	15	20	2
58	315 x 30	400 x 30	0	60	0	60	158	142	70	70	96	96	15	20	2
100	400 x 30	500 x 30	0	80	0	80	190	182	90	90	128	128	15	20	2
130	400 x 30	500 x 30	0	85	0	85	210	193	95	95	136	136	20	24	3
170	500 x 30	630 x 30	0	90	0	90	215	203	100	100	144	144	20	24	3
260	630 x 30	710 x 30	0	110	0	110	285	225	110	110	176	176	30	40	5
420	630 x 30	710 x 30	0	115	0	115	295	265	130	130	184	184	30	40	5
550	630 x 30	710 x 30	0	130	0	130	325	285	140	140	208	208	30	40	5
710	630 x 30	710 x 30	0	140	0	10	340	285	140	140	224	224	30	40	5
1010	800 x 30	900 x 30	0	165	0	165	415	346	170	170	264	264	40	56	6
1560	-	900 x 30	90	180	90	180	450	406	200	200	288	288	40	56	6

Größe BSR Size	Brems-trommel $d_1 \times b_1$ brake drum	Nenn-moment T_{KN} nominal torque	max Drehzahl n_{max} max speed	Masse		Massenträgheitsmoment		Größe Bolzen size pin	Anzahl Bolzen quantity pins
				Teil/Part-1a	Teil/Part-3	Teil/Part-1a	Teil/Part-3		
	(mm x mm)	(Nm)	(min^{-1})	(kg)		(kg.m ²)			
15	250 x 15 315 x 30	150	2.750 2.750	2,1	5,9 16,1	0,0025	0,0422 0,2071	1	3
26	315 x 30 400 x 30	260	2.750 1.700	3,0	16,3 26,6	0,0041	0,2061 0,5402	1	5
39	315 x 30 400 x 30	390	2.750 1.700	4,1	16,7 27,0	0,0055	0,2052 0,5393	1	6
58	315 x 30 400 x 30	580	2.750 1.700	4,8	16,8 27,1	0,0069	0,2043 0,5384	1	9
100	400 x 30 500 x 30	1.000	1.700 1.400	9,4	29,6 44,8	0,0142	0,5336 1,3161	1	13
130	400 x 30 500 x 30	1.300	1.700 1.400	11,9	30,5 45,7	0,0282	0,5345 1,3170	2	11
170	500 x 30 630 x 30	1.700	1.400 1.100	13,4	46,5 71,4	0,0311	1,3161 3,3313	2	14
260	630 x 30 710 x 30	2.600	1.100 950	27,5	78,4 96,6	0,1442	3,3863 5,4345	3	6
420	630 x 30 710 x 30	4.200	1.100 950	32,3	80,5 98,7	0,1677	3,3927 5,4409	3	10
550	630 x 30 710 x 30	5.500	1.100 950	42,4	86,6 104,8	0,2452	3,4177 5,4659	3	12
710	630 x 30 710 x 30	7.100	1.100 950	47,4	88,6 106,8	0,2941	3,4329 5,4811	3	15
1010	800 x 30 900 x 30	10.100	850 750	87,3	156,2 185,0	0,8730	9,2242 14,4515	4	9
1560	900 x 30	15.600	750	114,4	202,3	1,2090	14,6570	4	13

Allgemeines

Die VEBOFLEX-N ist eine elastische, robuste und durchschlagsichere Bolzenkupplung und stellt eine ideale Übertragung für die Leistung zwischen Getriebe und Arbeitsmaschinen oder ähnlichen Anlagen dar.

Die Baureihe der VEBOFLEX-N umfasst 30 Baugrößen für Nenndrehmomente von 150 bis 552.000 Nm.

Dynamische Eigenschaften

Die VEBOFLEX-N ist eine Kupplung mit einer progressiven Kennlinie; die dynamische Drehsteifigkeit (C_{Tdyn}) steigt bei zunehmender Belastung der Kupplung.

Bei Nulllast ist die Drehfedersteife der VEBOFLEX-N relativ klein und es ergibt sich damit ein günstiges Verhältnis von Betriebsdrehzahl zur kritischen Drehzahl.

General

The VEBOFLEX-N is an elastic, robust and at the same time fail safe pin and bush coupling. The VEBOFLEX-N can be employed in applications like - between gearboxes and driven-machinery or other similar configurations.

The 30 standard coupling sizes cover a nominal torque - range of 150 to 552.000 Nm.

Dynamic Properties

The VEBOFLEX-N is a coupling with progressive characteristics, i.e. the dynamic torsional stiffness (C_{Tdyn}) increases with increasing coupling load.

Under no-load conditions the torsional stiffness of the VEBOFLEX-N is relatively small which results in a favourable ratio between operating speed and critical speed.

Bauformen

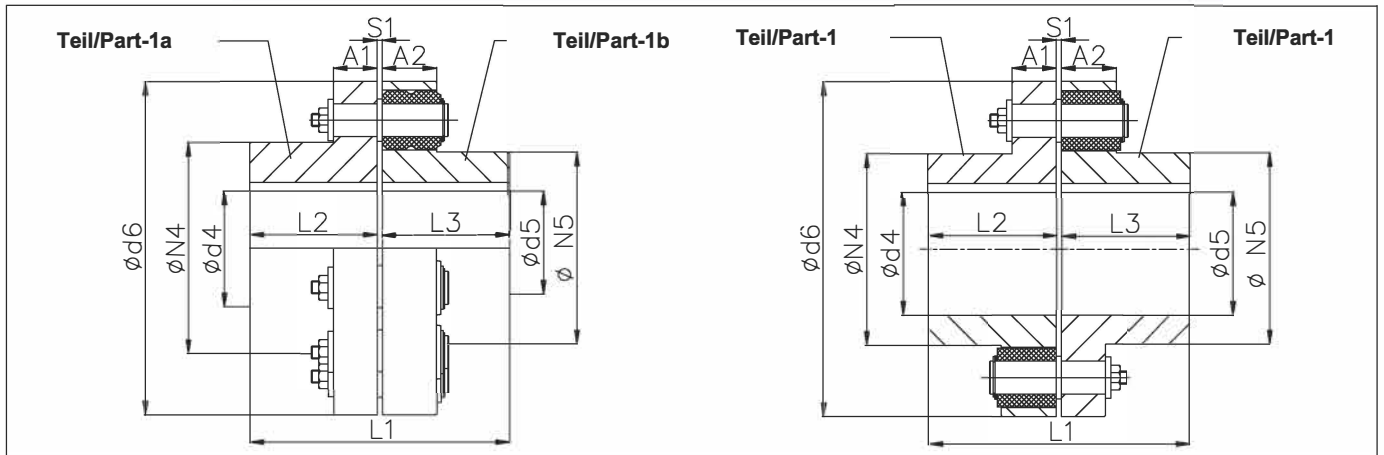
Types

<p>Standard N Standard</p>	<p>mit Bremstrommel N - BTG (DIN 15431) with brakedrum</p>	<p>mit anschraubarer Bremstrommel N - BTA (DIN 15431) with bolted-on brakedrum</p>
<p>mit anschraubarer radial ausbaubarer Bremsscheibe N - BSR (DIN 15432) with bolted-on radial replaceable brake disc</p>	<p>mit Brechbolzen und Gleitlagerung N - BB * with safety pins and slide bearing</p>	<p>mit Brechbolzen und Kugellagerung N - BBW * with safety pins and roller bearings</p>

* auf Anfrage lieferbar / available on request

Bauform N

Type N



Größe / Size 15 .. 2205

Größe / Size 3000 .. 55200

Größe Size	Vor-bohrung d ₄		max Bohrung d ₅		d ₆	L ₁	L ₂	L ₃	L ₁	L ₂	L ₃	N ₄	N ₅	A ₁	A ₂	S ₁
	Vor-bohrung	max Bohrung	Vor-bohrung	max Bohrung												
	(mm)															
15	0	38	0	38	123	92	45	106	52	61	61	15	20	2		
26	0	48	0	48	139	112	55	130	64	77	77	15	20	2		
39	0	55	0	55	150	132	65	142	70	88	88	15	20	2		
58	0	60	0	60	158	142	70	152	75	96	96	15	20	2		
100	0	80	0	80	190	182	90	200	99	128	128	15	20	2		
130	0	85	0	85	210	193	95	211	104	136	136	20	24	3		
170	0	90	0	90	215	203	100	221	109	144	144	20	24	3		
260	0	110	0	110	285	225	110	275	135	176	176	30	40	5		
420	0	115	0	115	295	265	130	315	155	184	184	30	40	5		
550	0	130	0	130	325	285	140	345	170	208	208	30	40	5		
710	0	140	0	140	340	285	140	345	170	224	224	30	40	5		
1010	0	165	0	165	415	346	170	406	200	264	264	40	56	6		
1560	90	180	90	180	450	406	200	466	230	288	288	40	56	6		
2205	100	200	100	200	495	466	230	526	260	320	320	40	56	6		
3000	105	210	105	210	560	428	210	488	240	336	336	68	68	8		
A	0	160	0	160	560	428	210	488	240	256	256	68	68	8		
B	0	110	0	110	560	428	210	488	240	176	176	68	68	8		
3820	110	220	110	220	620	498	245	558	275	352	352	68	68	8		
A	80	170	80	170	620	498	245	558	275	272	272	68	68	8		
B	0	120	0	120	620	498	245	558	275	192	192	68	68	8		
4700	120	240	120	240	675	588	290	648	320	384	384	68	68	8		
A	90	190	90	190	675	588	290	648	320	304	304	68	68	8		
B	0	140	0	140	675	588	290	648	320	224	224	68	68	8		
6500	130	260	130	260	685	589	290	649	320	416	416	100	100	9		
A	100	210	100	210	685	589	290	649	320	336	336	100	100	9		
B	0	160	0	160	685	589	290	649	320	256	256	100	100	9		
8600	145	290	145	290	735	609	300	679	335	464	464	100	100	9		
A	120	235	120	235	735	609	300	679	335	376	376	100	100	9		
B	90	180	90	180	735	609	300	679	335	288	288	100	100	9		
10500	155	305	155	305	790	709	350	779	385	488	488	100	100	9		
A	130	265	130	265	790	709	350	779	385	424	424	100	100	9		
B	110	225	110	225	790	709	350	779	385	360	360	100	100	9		
C	90	185	90	185	790	709	350	779	385	296	296	100	100	9		
12200	160	315	160	315	845	709	350	779	385	504	504	100	100	9		
A	130	275	130	275	845	709	350	779	385	440	440	100	100	9		
B	110	235	110	235	845	709	350	779	385	376	376	100	100	9		
C	90	195	90	195	845	709	350	779	385	312	312	100	100	9		

Geeignet für Axialdruckscheiben ähnlich zu DIN 28135

suitable for axial pressure plates similar to DIN 28135

AUF ANFRAGE LIEFERBAR

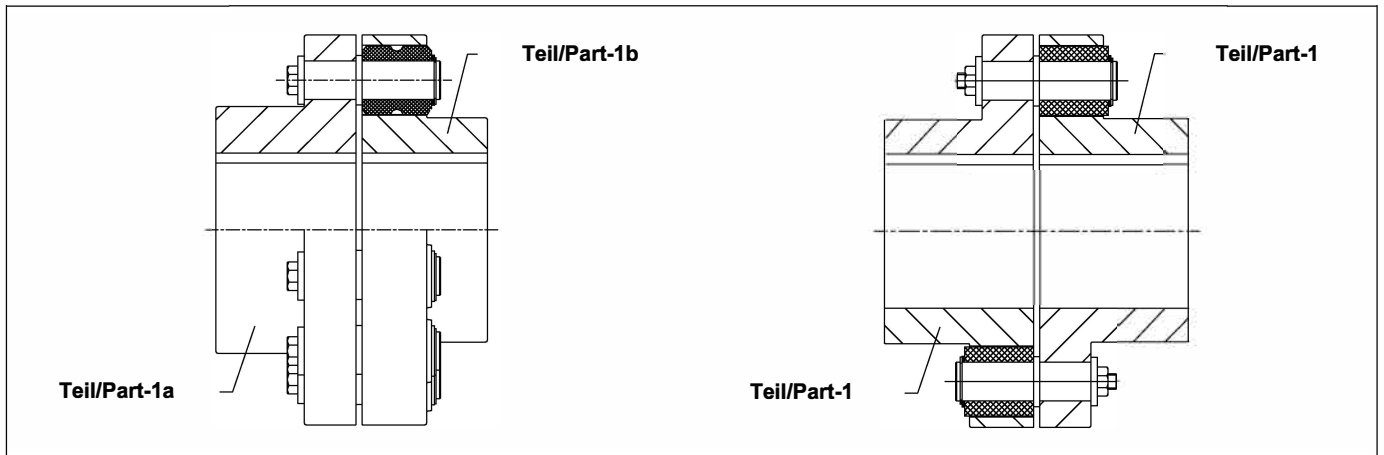
AVAILABLE ON REQUEST

Ausführung A-B-C sind auf Anfrage lieferbar

Execution A-B-C are available on request

Bauform N

Type N



Größe / Size 15 .. 2205

Größe / Size 3000 .. 55200

Größe Size	Teil Part	Masse	Teil Part	Masse	Teil Part	Massen- trägheits- moment (J) mass moment of inertia (kg.m ²)	Teil Part	Massen- trägheits- moment (J) mass moment of inertia (kg.m ²)	Größe Bolzen/Gummi	Anzahl Bolzen
		(M)		(M)					size pin /rubber	quantity pins
		Mass (kg)		Mass (kg)						
15	1a	2,1	1b	1,9	1a	0,0025	1b	0,0032	1	3
26	1a	3,0	1b	2,7	1a	0,0041	1b	0,0052	1	5
39	1a	4,1	1b	3,7	1a	0,0055	1b	0,0071	1	6
58	1a	4,8	1b	4,2	1a	0,0069	1b	0,0088	1	9
100	1a	9,4	1b	8,5	1a	0,0142	1b	0,0184	1	13
130	1a	11,9	1b	10,8	1a	0,0282	1b	0,0329	2	11
170	1a	13,4	1b	12,0	1a	0,0311	1b	0,6361	2	14
260	1a	27,5	1b	24,8	1a	0,1442	1b	0,1857	3	6
420	1a	32,3	1b	28,0	1a	0,1677	1b	0,2128	3	10
550	1a	42,4	1b	37,2	1a	0,2452	1b	0,3128	3	12
710	1a	47,4	1b	41,0	1a	0,2941	1b	0,3758	3	15
1010	1a	87,3	1b	77,0	1a	0,8730	1b	1,1674	4	9
1560	1a	114,0	1b	99,0	1a	1,2090	1b	1,6134	4	13
2205	1a	155,0	1b	135,0	1a	1,7624	1b	2,3637	4	17
3000	1	192,0	1	192,0	1	4,7423	1	4,7423	5	14
A	1	131,0	1	131,0	1	4,6304	1	4,6304	5	14
B	1	108,0	1	108,0	1	4,6064	1	4,6064	5	14
3820	1	197,0	1	197,0	1	7,1198	1	7,1198	5	16
A	1	167,0	1	167,0	1	6,9596	1	6,9596	5	16
B	1	135,0	1	135,0	1	6,6682	1	6,6682	5	16
4700	1	260,0	1	260,0	1	9,9979	1	9,9979	5	18
A	1	228,0	1	228,0	1	9,6126	1	9,6126	5	18
B	1	182,0	1	182,0	1	9,1005	1	9,1005	5	18
6500	1	332,0	1	332,0	1	15,6207	1	15,6207	6	10
A	1	276,0	1	276,0	1	15,1795	1	15,1795	6	10
B	1	233,0	1	233,0	1	14,8023	1	14,8023	6	10
8600	1	397,0	1	397,0	1	20,6983	1	20,6983	6	12
A	1	331,0	1	331,0	1	20,0060	1	20,0060	6	12
B	1	274,0	1	274,0	1	19,6328	1	19,6328	6	12
10500	1	494,0	1	494,0	1	27,6129	1	27,6129	6	14
A	1	443,0	1	443,0	1	26,3333	1	26,1333	6	14
B	1	381,0	1	381,0	1	26,0032	1	26,0032	6	14
C	1	330,0	1	330,0	1	25,7388	1	25,7388	6	14
12200	1	554,0	1	554,0	1	36,1301	1	36,1301	6	16
A	1	492,0	1	492,0	1	35,4471	1	35,4471	6	16
B	1	428,0	1	428,0	1	35,0075	1	35,0075	6	16
C	1	374,0	1	374,0	1	34,7002	1	34,7002	6	16

Ausführung A-B-C sind auf Anfrage lieferbar

Execution A-B-C are available on request