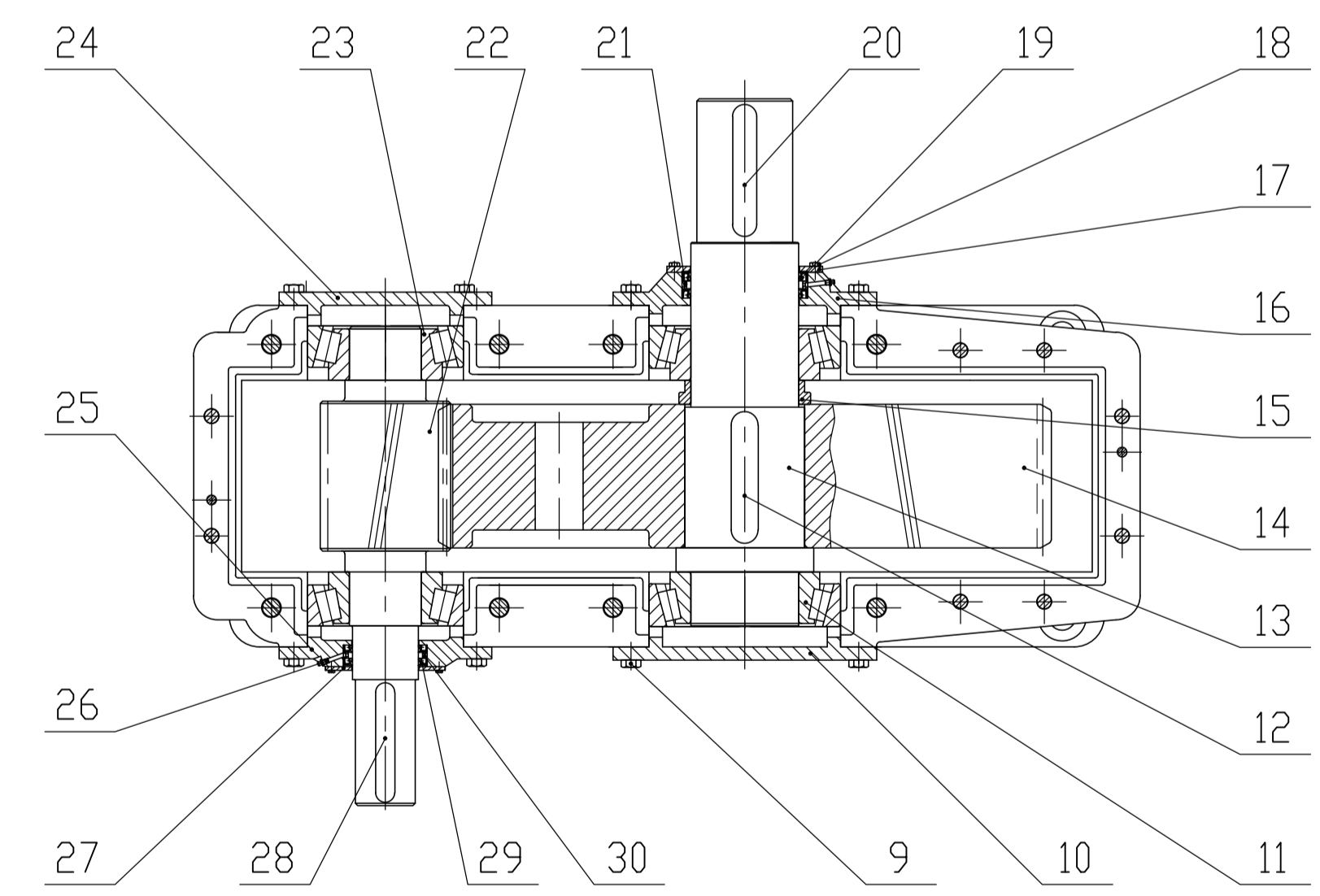


减速器主要技术性能参数  
GEAR REDUCER TECHNICAL DATA

INPUT POWER 输入功率	INPUT ROTATIONAL SPEED 输入转速	RATIO 速比	LUBRICATING METHOD 润滑方式	RATING PLATE OF THE LUBRICATING OIL 润滑油牌号	OIL CAPACITY 注油量	NOISE LEVEL 噪声等级
160Kw	990rpm	5.158	油池 OIL BATH LUBRICATION	MOBILGEAR SHC-XMP 320 (Mobil)	80L	≤85dB(A)

螺栓润滑后拧紧力矩(N.m)  
BOLT TIGHTENING TORQUE TABLE (N.m) (LUBRICATED THREAD)

DIAMETER OF BOLT 螺栓直径	M8	M10	M12	M16	M20	M24	M30	M42	M48
FASTENING TORQUE 拧紧力矩	18	35	61	149	290	500	1004	2806	4236



41	N686F-15	CUSHION	垫	1	耐油橡胶板 OIL SEAT GASKET	0.25	0.25	
40	GB/T825-1988	螺栓 M30 EYE BOLT M30	2	20		1.2	2.4	
39	GB/T197.1-2002	垫圈 30 WASHER 30	8	200HV		0.051	0.408	
38	GB/T6170-2000	螺母 M30 NUT M30	8	8级 CLASS 8		0.1	0.8	
37	GB/T5782-2000	螺栓 M30X280 BOLT M30X280	8	8.8级 CLASS 8.8		1.67	13.36	
36	GB/T197.1-2002	垫圈 24 CUSHION 24	8	200HV		0.05	0.4	
35	GB/T6172.1-2000	螺母 M24 NUT M24	8	8级 CLASS 8		0.048	0.384	
34	GB/T5782-2000	螺栓 M24X100 BOLT M24X100	8	8.8级 CLASS 8.8		0.431	3.448	
33	JB/ZQ4451-1997	螺栓 G1A PLUG SCREW G1A	1	成品 FINISHED PRODUCT		0.27	0.27	
32		球阀 Q11F-16T 25 BALL VALVE Q11F-16T 25	1	成品 FINISHED PRODUCT		0.7	0.7	
31	GB/T3289.26-1982	内接头 25 INNER JOINT 25	1	成品 FINISHED PRODUCT		1.1	1.1	
30	N686F-14	隔环 RING	1	35		0.7	0.7	
29		骨架油封 OIL SEALING	2	丁腈橡胶 NBR		0.18	0.36	
28	GB/T1096-2003	平键 32X200 KEY 32X200	1	45		0.9	0.9	
27	N686F-13	压板 PLATE	1	Q235A		0.6	0.6	
26	JB/T7940.1-1995	油杯 GREASE NIPPLE	2	成品 FINISHED PRODUCT		0.03	0.06	
25	N686F-12	透盖 COVER	1	Q235A		19.2	19.2	
24	N686F-11	闷盖 COVER	1	Q235A		19	19	
23		轴承 32324 7624E BEARING 32324 7624E	2	成品 FINISHED PRODUCT		21	42	
22	N686F-10	齿轮轴 GEAR SHAFT	1	20CrNi2MoA		100	100	
21	N686F-9	隔环 RING	1	35		0.5	0.5	
20	GB/T1096-2003	平键 40X220 KEY 40X220	1	45		1.46	1.46	
19		油封 OIL SEAL	2	NBR		0.3	0.6	
18	GB/T5783-2000	螺栓 M8X20 BOLT M8X20	12	8.8级 CLASS 8.8		0.012	0.144	
17	N686F-8	压板 PLATE	1	Q235A		1.22	1.22	
16	N686F-7	透盖 COVER	1	Q235A		37	37	
15	N686F-6	定距环 RING	1	35		0.3	0.3	
14	N686F-5	齿轮 GEAR	1	42CrMo		1090	1090	
13	N686F-4	低速轴 SHAFT	1	42CrMo		180	180	
12	GB/T1096-2003	平键 45X220 KEY 45X220	1	45		2.5	2.5	
11		轴承 32236 7536E BEARING 32236 7536E	2	成品 FINISHED PRODUCT		27.4	54.8	
10	N686F-3	闷盖 COVER	1	Q235A		32	32	
9	GB/T5783-2000	螺栓 M20X45 BOLT M20X45	24	8.8级 CLASS 8.8		0.2	4.8	
8	JB/ZQ4454-2006	密封垫 33X39 GASKET RING 33X39	1	纯铜 COPPER		0.006	0.006	
7	N686F1	磁头螺栓 MAGNETISM PLUG SCREW	1	零件 PART		0.252	0.252	
6		接触电阻TR10-0-M-JS-GU/2 RTD	1	成品 FINISHED PRODUCT		0.6	0.6	
5	N686F1	油尺 OIL DIPSTICK	1	零件 PART		0.092	0.092	
4	N686F-2	机壳 BODY	1	HT200		540	540	
3	N686F-1	机盖 COVER	1	HT200		350	350	
2	GB/T5783-2000	螺栓 M8X10 BOLT M8X10	4	8.8级 CLASS 8.8		0.009	0.036	
1	DN686F	接线盒 PANEL BOX	1	零件 PART		5	5	

这些图纸的所有权属于中信重工机械股份有限公司 (CITIC)。这些图纸以及里面包含的信息是 CITIC 的机密文件，在没有得到 CITIC 书面批准的情况下，任何第三方不得使用，或向第三方拷贝或透露文件的整个或部分信息。

THIS DRAWING IS THE PROPERTY OF CITIC HEAVY INDUSTRIES COMPANY LTD (CITIC). THIS DRAWING, AND THE INFORMATION CONTAINED WITHIN, IS CONFIDENTIAL TO CITIC AND MUST NOT BE USED, COPIED OR DISCLOSED IN WHOLE OR IN PART TO ANY THIRD PARTY, WITHOUT THE EXPRESSED WRITTEN PERMISSION OF CITIC.

REV.	DESCRIPTION	DESIGNER	CHECKED	APPROVED	DATE
0	ISSUED FOR INFORMATION	CHY	GZH	XHH	6/03/2014
	版本	设计	审查	批准	日期

**中信重工机械股份有限公司**  
CITIC HEAVY INDUSTRIES CO. LTD

PROJECT: NIPEC-CHEHEL KOUREH COPPER PLANT  
SHEET No. 1  
TOTAL 1  
SCALE: 比例 1:10  
SIZE: 图幅 A1

产品名称: ZD-60F 减速器  
EQUIPMENT: ZD-60F REDUCER

本图名称: 总图  
DESCRIPTION: GA DRAWING

DESIGNER 设计: 魏 Yang Chao  
CHECKED 审查: 魏 Zhao Gang  
APPROVED 批准: 魏 Huang Xinhua

WEIGHT (kg) 重量: 2530  
DATE 日期: 2014 3  
YEAR 年 MONTH 月 DAY 日

材料: 图样代号 N686F

DRAWING No. 0

REV. 版本号: 0

DO NOT SCALE. IF IN DOUBT, ASK.

第一角画法  
1st ANGLE PROJECTION