

CATALOGO RICAMBI / SPARE PARTS CATALOGUE / CATALOGUE PIÈCES DE RECHANGE  
ERSATZTEILKATALOG / CATÁLOGO REPUESTOS / CATÁLOGO PEÇAS DE REPOSIÇÃO

**ESSICCATOIO CERAMICA**

DRYER FOR CERAMICS

SÉCHOIR CÉRAMIQUE

TROCKNER KERAMIK

SECADERO CERÁMICA

SECADOR CERÂMICA

**EVA984**

COSTRUTTORE / MANUFACTURER / FABRICANT / HERSTELLER / FABRICANTE / FABRICANTE

**SACMI IMOLA** S.C.

Via Selice Provinciale, 17/A  
40026 IMOLA (Bologna) - ITALIA  
[www.sacmi.com](http://www.sacmi.com)

MATRICOLA / SERIAL NUMBER  
NUMÉRO DE SÉRIE / SERIENNUMMER  
MATRÍCULA / NÚMERO DE SÉRIE

**10017061**

DATA PUBBLICAZIONE / ISSUED ON / DATE DE PUBLICATION / AUSGABEDATUM / FECHAPUBLICACIÓN / DATA DE PUBLICAÇÃO

**19.09.2005 - 10.10.2006**

VERSIONI / VERSIONS / VERSIONS / VERSIONEN / VERSIONES / VERSÕES

**EVA984B**

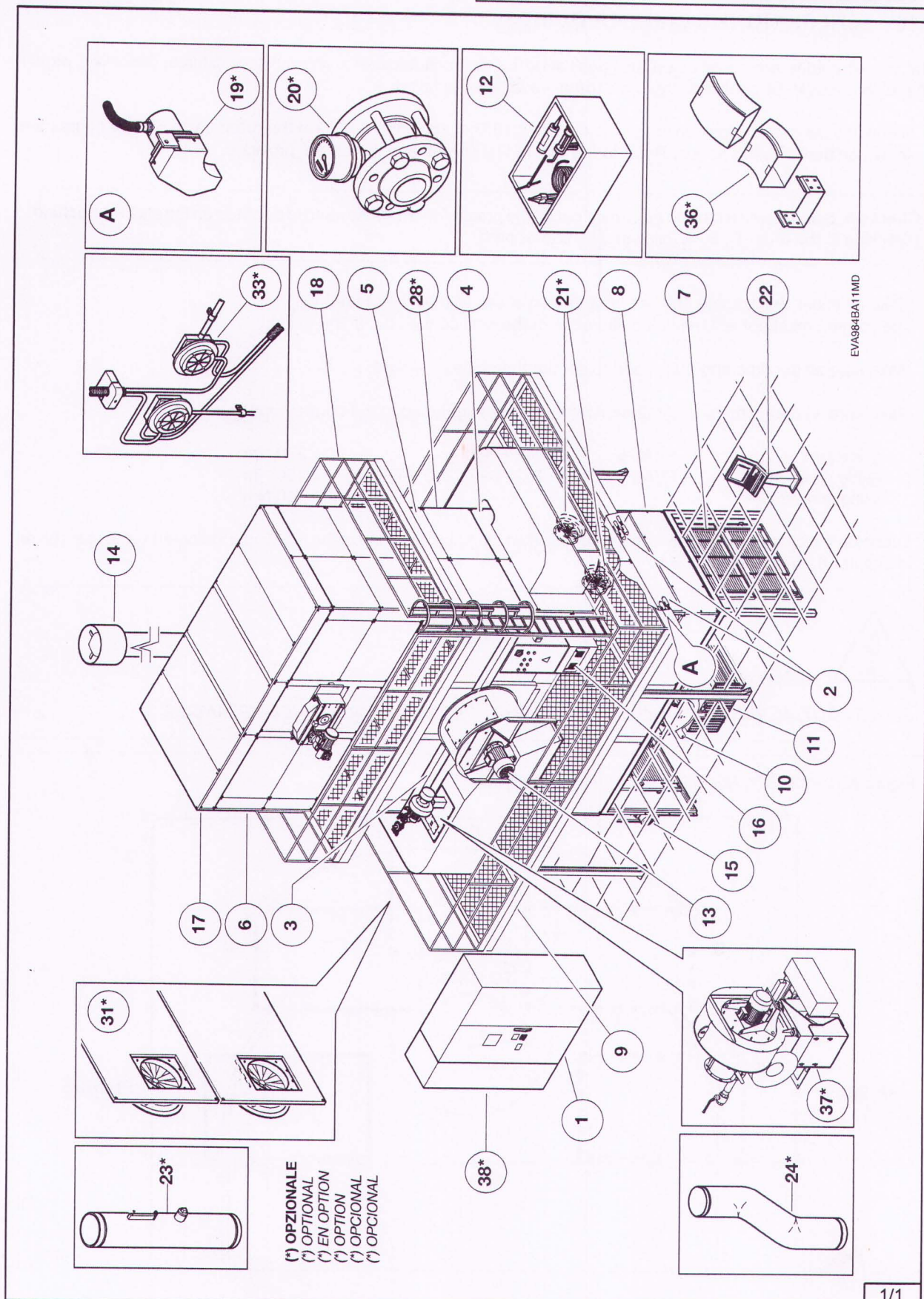
ESSICCATOIO CERAMICA  
 DRYER FOR CERAMICS  
 SÉCHOIR CÉRAMIQUE  
 TROCKNER KERAMIK  
 SECADERO CERÂMICA  
 SECADOR CERÂMICA

SACMI IMOLA

012AJ012A

TAVOLA TABLE PLANCHE  
 TAFEL TABLA TABELA

0000.631



EVAG84BA1TMD

DATA/DATE DATE/DATUM FECHA/DATA	TIPO RICAMBI / TYPE OF SPARE PARTS TYPE PIÈCES DE RECHANGE / LERSATZTEIL TYP TIPO REPUESTOS / TIPO DE REPOSICAO	ASSIEME/ASSEMBLY ENSEMBLE/EINHEIT GRUPO/CONJUNTO	DESCRIZIONE BESCHREIBUNG	DESCRIPTION DESCRIPCION	DESCRIPTION DESCRIÇÃO	TAVOLA/TABLE PLANCHE/TAFEL TABLA/TABELA
10/10/2006		EVA984B	ESSICCATOIO CERAMICA TROCKNER KERAMIK	DRYER FOR CERAMICS SECADERO CERÁMICA	SÉCHOIR CÉRAMIQUE SECADOR CERÂMICA	0000.631
FIGURA/FIGURE FIGURE/ABB. FIGURA/FIGURA		DESCRIZIONE BESCHREIBUNG	DESCRIPTION DESCRIPCION	DESCRIPTION DESCRIÇÃO	CODICE/CODE CODE/COE CODIGO/CÓDIGO	QUANTITÀ/QUANTITY QUANTITE/MENGE CANTIDAD/QUANTIDADE
1		ARMADIO 1 SCHRANK 1	CABINET 1 ARMARIO 1	ARMOIRE 1 ARMÁRIO 1	EVA98386800 TABLE 7006.001	1
2		MANDRINI COMPLETI SPINDELN KOMPLETT	COMPLETE SPINDLES MANDRILES COMPLETOS	MANDRINS COMPLETS MANDRIS COMPLETOS	EVA98415801 TABLE 3109	1
3		CANALINE PORTACAVI C KABELRINNEN SCHLEPPK	BLUE ELECTRIC CABLE CANALES PORTA-CABLES	GOULOTTES PORTE-CÂBL CANALÉTA PORTA-CABO	EVA98417802 TABLE 7510	1
4		STADIO 2 ASSEMBLATO ELEMENT 2 BAUGRUPPE	ELEMENT 2 ASSEMBLY ELEMENTO 2 GRUPO	ÉLÉMENT 2 GROUPE ASS ESTÁGIO 2 MONTADO	EVA98401802 TABLE 1008	1
5		STADIO STUFE	STAGE FASE	ETAGE FASE	EVA98401803 TABLE 1513	1
6		STADIO SUPERIORE ASS ELEMENT OBEN BAUGRUP	UPPER ELEMENT ASSEMB ELEMENTO SUPERIOR GR	ÉLÉMENT SUPÉRIEUR GR ESTÁGIO SUPERIOR MON	EVA98401804 TABLE 2316	1
7		STADIO INFERIORE ELEMENT UNTEN	LOWER ELEMENT ELEMENTO INFERIOR	ÉLÉMENT INFÉRIEUR ESTÁGIO INFERIOR	EVA98401805 TABLE 0008	1
8		STADIO 1 ASSEMBLATO ELEMENT 1 BAUGRUPPE	ELEMENT 1 ASSEMBLY ELEMENTO 1 GRUPO	ÉLÉMENT 1 GROUPE ASS ESTÁGIO 1 MONTADO	EVA98401811 TABLE 0517	1
9		PIANO DI SERVIZIO IN UNTERE ARBEITSEBENE	LOWER SERVICE FLOOR PLANO DE SERVICIO IN	PLATE-FORME DE SERVI PLATAFORMA DE SERVIÇ	EVA98402800 TABLE 6220	1
10		CATENA COMPLETA KETTE KOMPLETT	COMPLETE CHAIN CADENA COMPLETA	CHAÎNE COMPLÈTE CORRENTE COMPLETA	EVA98404800 TABLE 5024	1
11		CESTELLO COMPLETO GONDEL KOMPLETT	COMPLETE BASKET CESTO COMPLETO	PANIER COMPLET CESTO COMPLETO	EVA98405800 TABLE 5717	27
12		CORREDO AUSSTATTUNG	EQUIPMENT EQUIPAMIENTO	EQUIPEMENT EQUIPAMENTO	EVA98414800 TABLE 6810.001	1
13		RICIRCOLO UMLUFT	RECIRCULATION RECIRCULACION	RECIRCULATION RECIRCULACAO	EVA98406801 TABLE 3827	1
14		CAMINO COMPLETO KAMIN KOMPLETT	COMPLETE FLUE CHIMENEA COMPLETA	CHEMINÉE COMPLÈTE CHAMINÉ COMPLETO	EVA98407800 TABLE 4512	1
15		STABILIZZAZIONE STABILISIERUNG	STABILIZATION ESTABILIZACION	STABILISATION ESTABILIZACAO	EVA98410801 TABLE 0305	1
16		CABLAGGIO ELETTRICO ELEKTR. VERKABELUNG	ELECTRICAL WIRING CABLEADO ELÉCTRICO	CABLAGE ELECTRIQUE LIGAÇÃO ELÉTRICA	EVA98387800 TABLE 7508.001	1
17		STADIO COPERTURA ASS ELEMENT ABDECKUNG BA	ELEMENT ASSEMBLY COV ELEMENTO CUBIERTA GR	ÉLÉMENT COUVERTURE G ESTÁGIO COBERTURA MO	EVA98401806 TABLE 2804	1
18		PIANO DI SERVIZIO SU OBERE ARBEITSEBENE	UPPER SERVICE FLOOR PLANO DE SERVICIO SU	PLATE-FORME DE SERVI PLATAFORMA DE SERVIÇ	EVA98413800 TABLE 6513	1

DATA/DATE DATE/DATUM FECHA/DATA	ASSIEME/ASSEMBLY ENSEMBLE/EINHEIT GRUPO/CONJUNTO	DESCRIZIONE BESCHREIBUNG	DESCRIPTION DESCRIPCION	DESCRIPTION DESCRIPCION	DESCRIPTION DESCRIPCION	TAVOLA/TABLE PLANCHE/TADEL TABLA/TABELA
10/10/2006	<b>EVA984B</b>	<b>ESSICCATOIO CERAMICA TROCKNER KERAMIK</b>	<b>DRYER FOR CERAMICS SECADERO CERÁMICA</b>	<b>SÉCHOIR CÉRAMIQUE SECADOR CERÂMICA</b>		<b>0000.631</b>
FIGURA/FIGURE FIGURE/ABB. FIGURA/FIGURA	DESCRIZIONE BESCHREIBUNG	DESCRIPTION DESCRIPCION	DESCRIPTION DESCRIPCION	DESCRIPTION DESCRIPCION	CODICE/CODE CODE/CODE CODIGO/CÓDIGO	QUANTITÀ/QUANTITY QUANTITE/MENGE CANTIDAD/QUANTIDADE
19	ENCODER POSIZIONAMEN CODIERER GONDELPOSIT	BUCKET POSITIONING E ENCODER COLOCACIÓN C	CODEUR POSITIONNEMEN ENCODER POSICIONAMEN		EVA98309800 TABLE 8001.001	1
21	PREVENTILAZIONE PIAS VORVENTILATION FLIES	TILE PREVENTILATION PRE-VENTILACIÓN AZUL	PRÉ VENTILATION CARR PRÉ-VENTILAÇÃO CERÂM		EVA98306804 TABLE 8003	1
22	ARMADIO 6 SCHRANK 6	CABINET 6 ARMARIO 6	ARMOIRE 6 ARMÁRIO 6		EVA98385800 TABLE 7646.C01	1
23	CAMINO RAUCHKANAL	FLUE CHIMENEA	CHEMINEE CHAMINE		EVA98407014	1

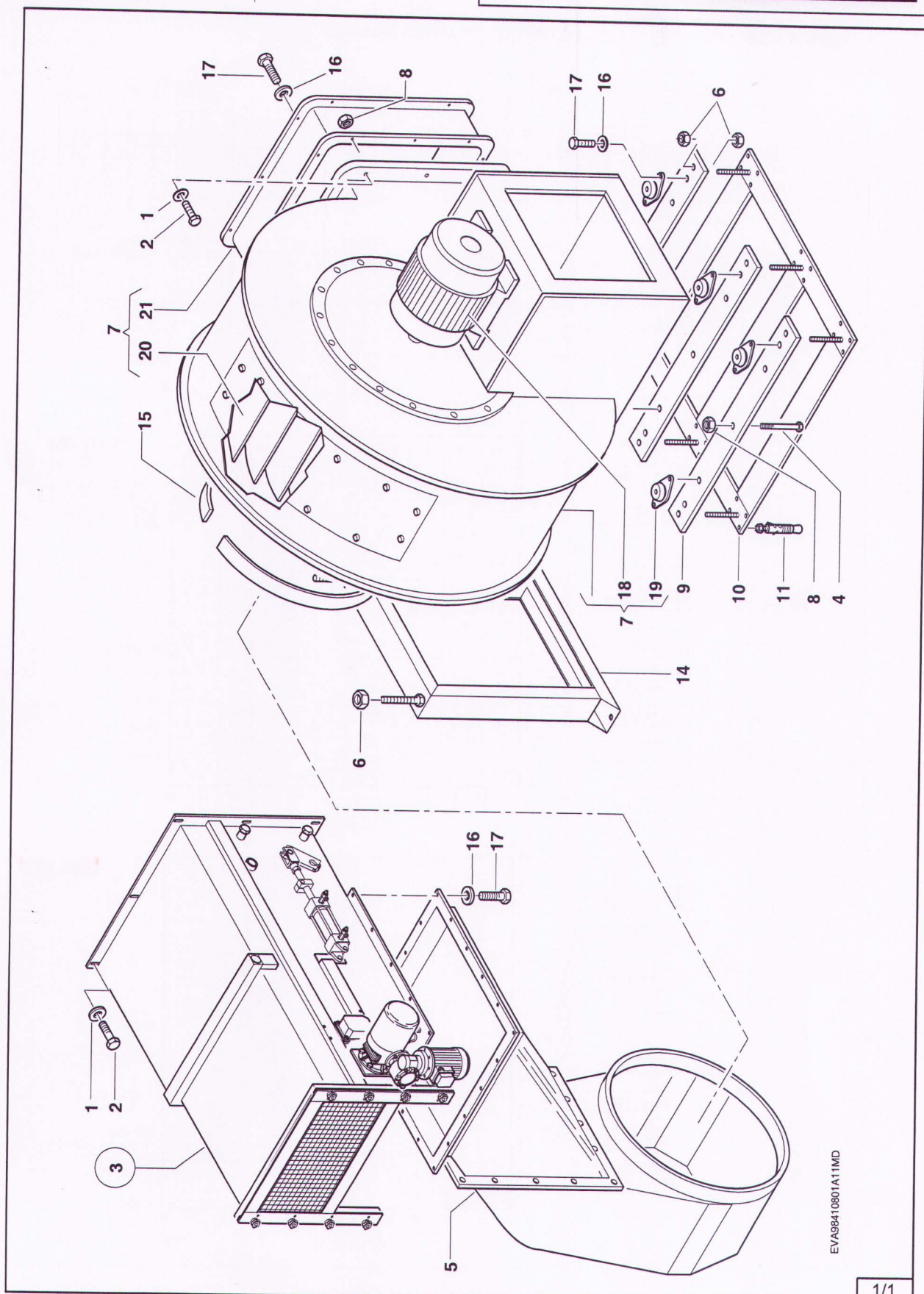
STABILIZZAZIONE  
STABILIZATION  
STABILISATION  
STABILISIERUNG  
ESTABILIZACION  
ESTABILIZACAO

SACMI IMOLA

012AJ012A

TAVOLA TABLE PLANCHE  
TAFEL TABLA TABELA

0305



EVA98410801A11MD

DATA/DATE DATE/DATUM FECHA/DATA	ASSIEME/ASSEMBLY ENSEMBLE/EINHEIT GRUPO/CONJUNTO	DESCRIZIONE BESCHREIBUNG	DESCRIPTION DESCRIPCION	DESCRIPTION DESCRIPCÃO	TAVOLA/TABLE PLANCHE/TADEL TABLA/TABELA
10/10/2006	EVA98410801	STABILIZZAZIONE STABILISIERUNG	STABILIZATION ESTABILIZACION	STABILISATION ESTABILIZACAO	0305
FIGURA/FIGURE FIGURE/ABB. FIGURA/FIGURA	DESCRIZIONE BESCHREIBUNG	DESCRIPTION DESCRIPCION	DESCRIPTION DESCRIPCÃO	CODICE/CODE CODE/CODE CODIGO/CÓDIGO	QUANTITÀ/QUANTITY QUANTITE/MENGE CANTIDAD/QUANTIDADE
1	ROSETTA UNTERLEGSCHIEBE	WASHER ARANDELA	RONDELLE ROSETA	06010050	70
2	VITE SCHRAUBE	SCREW TORNILLO	VIS PARAFUSO	06022029	40
3	RACCORDO ANSCHLUSSSTÜCK	FITTING EMPALME	RACCORD LIGACAO	EVA99310900 TABLE 0499.D	1
4	VITE SCHRAUBE	SCREW TORNILLO	VIS PARAFUSO	06023124	3
5	RACCORDO ANSCHLUSSTUECK	FITTING EMPALME	RACCORD LIGACAO	EVA98410003	1
6	DADO MUTTER	NUT TUERCA	ECROU PORCA	06050011	16
7	ELEKTROVENTILATORE ELEKTROVENTILAT	ELECTRIC FAN ELECTROVENTILAD	VENTILATEUR EL. ELECTROVENTILAD	03129105	1
8	DADO MUTTER	NUT TUERCA	ECROU PORCA	06050307	19
9	PIATTO PLATTE	PAN PLATO	PLATEAU PRATO	EVA98410002	3
10	TELAIO RAHMEN	FRAME BASTIDOR	BATI ESTRUTURA	EVA98410001	1
11	TASSELLO EINSATZSTUECK	WALL PLUG TACO	CHEVILLE CUNHA	06605201	20
14	SOSTEGNO AUFLAGEPLATTE	SUPPORT SOSTEN	SUPPORT SUSTENTACAO	EVA99210005	1
15	FASCIA BAND	BAND BANDA	BANDE FAIXA	EVA90310005	1
16	ROSETTA UNTERLEGSCHIEBE	WASHER ARANDELA	RONDELLE ROSETA	06010410	12
17	VITE SCHRAUBE	SCREW TORNILLO	VIS PARAFUSO	06022026	44
18	MOTORE MOTOR	MOTOR MOTOR	MOTEUR MOTOR	03020033	1
19	PIEDE FUSS	FOOT PIE	BASE PE	03129101	6
20	GIRANTE LAEUFER	IMPELLER ROTOR	COURONNE MOBILE ROTOR	03129112	1

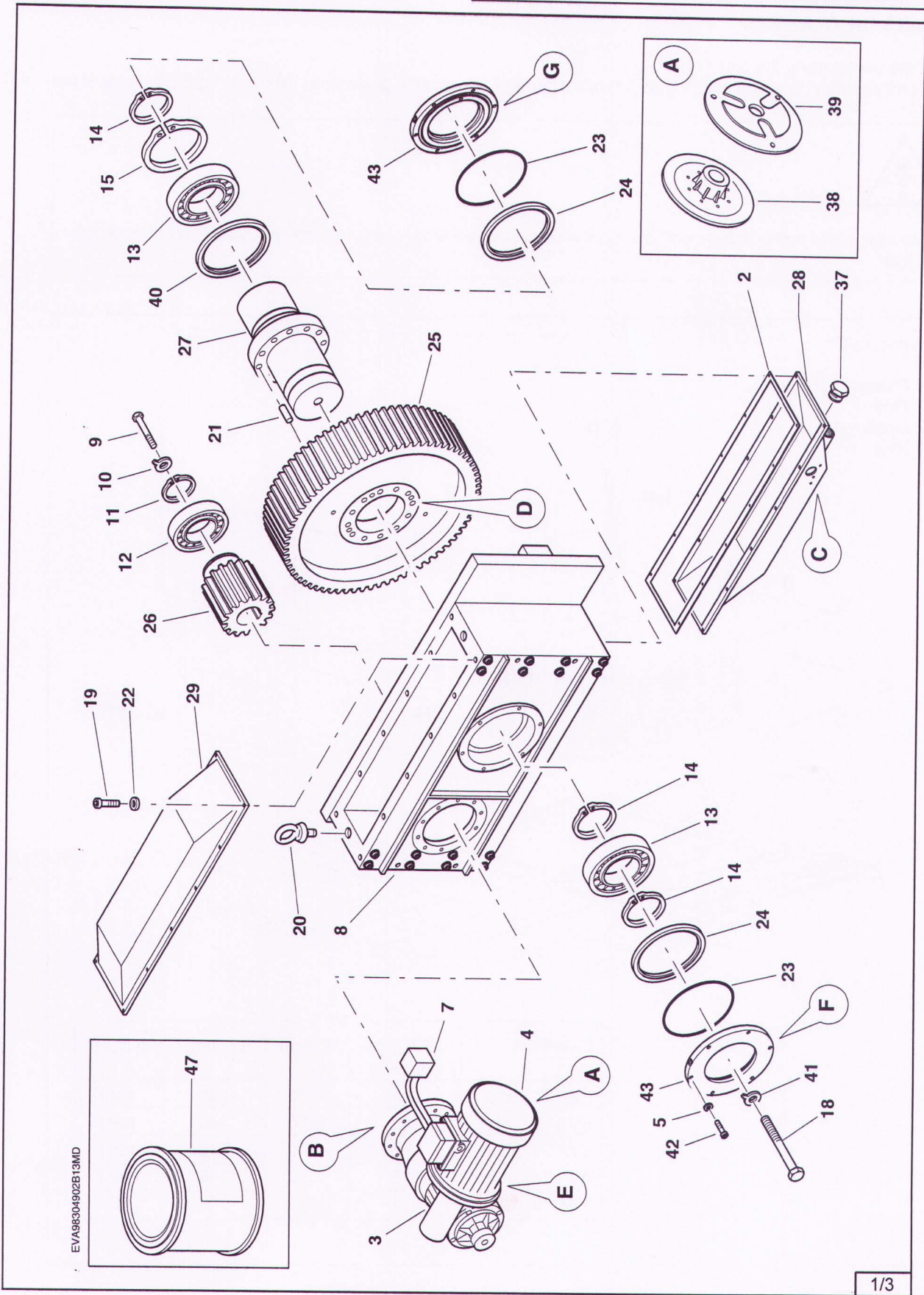
MOTORIDUTTORE  
 GEARED MOTOR  
 MOTO-REDUCTEUR  
 GETRIEBEMOTOR  
 MOTORREDUCTOR  
 MOTORREDUTOR

SACMI IMOLA

012AJ012A

TAVOLA TABLE PLANCHE  
 TAFEL TABLA TABELA

2793.E01



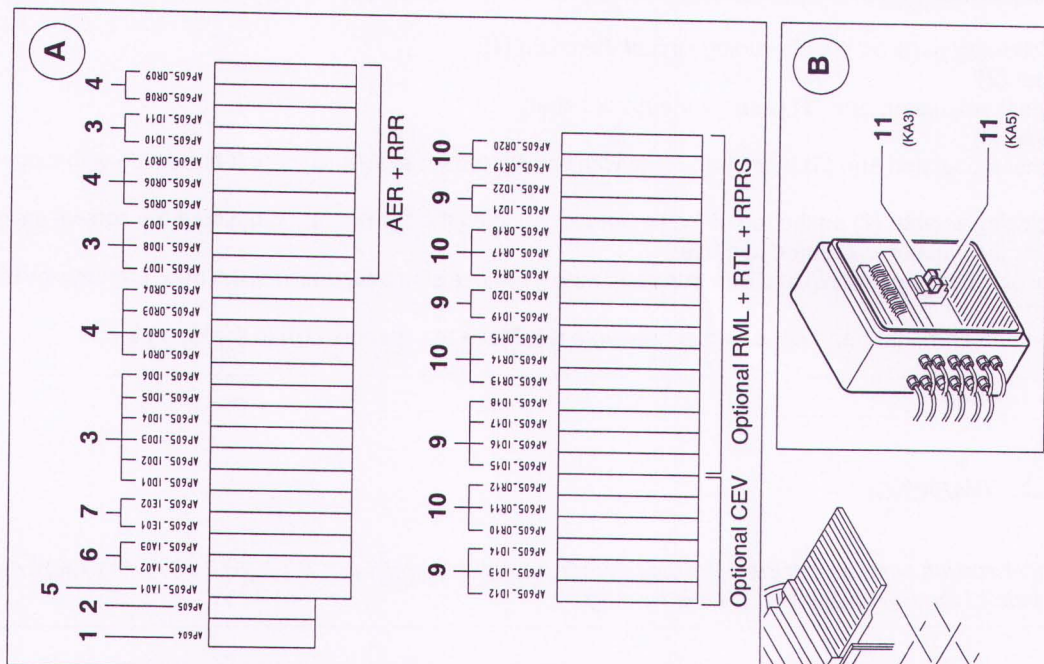
ARMADIO 5  
 CABINET 5  
 ARMOIRE 5  
 SCHRANK 5  
 ARMARIO 5  
 ARMÁRIO 5

SACMI IMOLA

012AJ012A

TAVOLA TABLE PLANCHE  
 TAFEL TABLA TABELA

7640.A



EVA98387901A12MD

