

دستگاه سانتریفیوژ دکانت‌ر مدل OGSH-352K-03

| | | | |
|---------------------------|-----------------------|------------------|-------------|
| Value name | مقدار | Property name | نام فیلد |
| Sewage and oil | فاضلاب و روغن | Usage type | نوع کاربری |
| FRUNZE | FRUNZE | Trade name | نام تجاری |
| Orш352к-3 | OGSH-352K-03 | model | مدل |
| SUMY MACHINE BUILDING | SUMY MACHINE BUILDING | producer | مرجع سازنده |
| Ukraine | اکراین | Made in | کشور سازنده |
| 30 kilowatt | 30 کیلو وات | Consuming power | توان مصرفی |
| 5 Micron | 5 میکرون | accuracy | دقت |
| 7-8 cubic meters per hour | 7-8 متر مکعب در ساعت | Output flow rate | دبی خروجی |

دستگاه سانتریفیوژ دکانتر مدل OGS-352K-03

| Value name | مقدار | Property name | نام فیلد |
|------------|---------------|--------------------|-----------------|
| 1.5 inches | 1.5 اینچ | Oil outlet size | سایز خروجی روغن |
| 1.5 inches | 1.5 اینچ | Inlet size | سایز ورودی |
| ----- | ----- | Water outlet size | سایز خروجی آب |
| 1860 mm | 1860 میلی متر | Overall size | عرض کل |
| ----- | ----- | Water tank size | ظرفیت مخزن آب |
| 2 liters | 2 لیتر | Oil tank capacity | ظرفیت مخزن روغن |
| IP65 | IP65 | Ingress protection | درجه حفاظت |
| 380-400 V | 380-400 ولت | Voltage | ولتاژ |
| 1135 mm | 1135 میلی متر | Overall height | ارتفاع کل |
| 2120 Kg | 2120 کیلوگرم | Weight | وزن |
| 2630 mm | 2630 میلی متر | Overall length | طول کل |

قیمت ها، فروشندگان (۱۴)

توضیحات، مشخصات

نظرات [0]

جداکننده صفحه ای با تخلیه لجن گریز از مرکز برای تصفیه و آبگیری
چربی های حیوانی (گوشت گاو، خوک و غیره) و همچنین برای تصفیه
روغن نباتی و سایر مایعات طراحی شده است. بهره وری در ساعت
L 1500، برای مخلوط اولیه چربی و آب

میلی متر 1520 x 880 x 1090 (ارتفاع x عرض x طول): ابعاد

وزن خالص 980 کیلوگرم. وزن ناخالص 1230 کیلوگرم

موتور الکتریکی: قدرت - 7.5 کیلو وات؛ ولتاژ - 380 ولت؛ فرکانس
شبکه - 50 هرتز؛ فرکانس چرخش - 1500 دور در دقیقه

سرعت درام 62053 دور در دقیقه

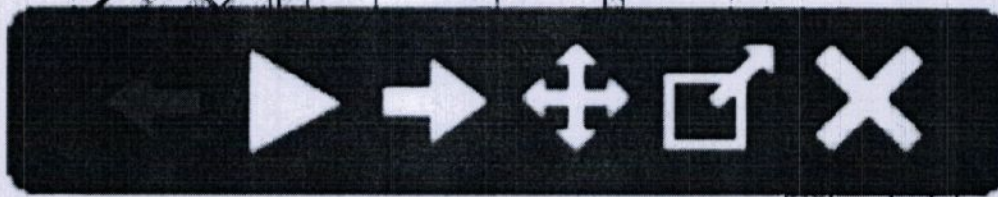
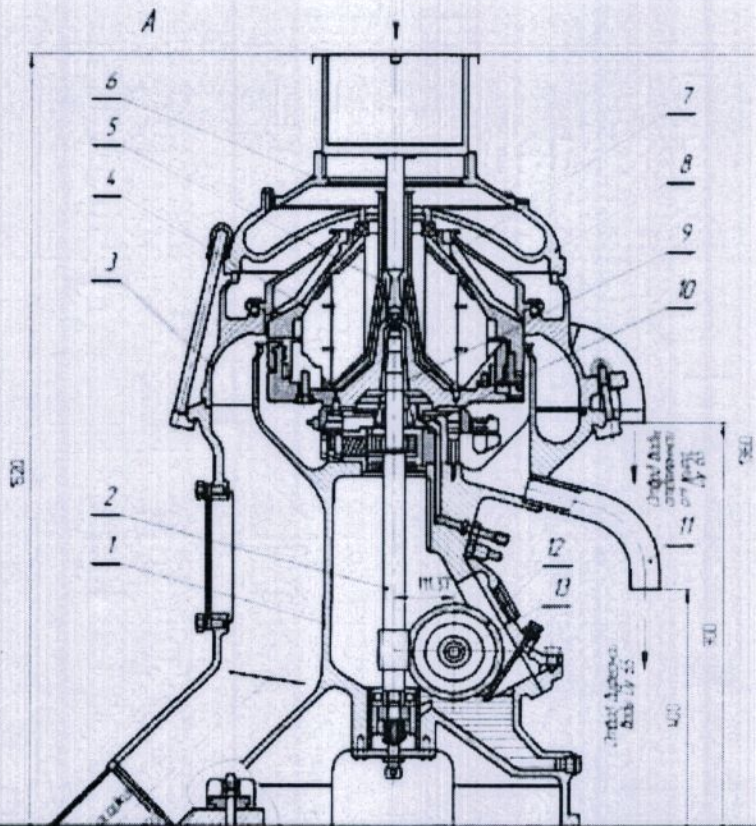
بهره وری 1500 لیتر در ساعت است

داغستان، ماخاچکالا، MMZS

سپاراتور



Сепаратор ... 2d-3d.ru



فارسی

روسی



- بسی های مواد غذایی
- بهبود توان تولیدی تجهیزات
- موتورهای الکتریکی
- HPPT (تولید پرس و جک کشنده و پر کوبنج 400)
- بهره و سود مکانیک
- گشای بتن
- سیس گشای بتن
- مواد آب نج
- سختی سیمان آوری سدا
- مطابق های سیمان سدا
- جستارهای سیر
- دستگاه های اتوماتیک بسته بندی و بسته بندی ARM
- CIP (سیستم) CIP بسته های
- خطوط تکنولوژی
- تجهیزات برای لوله بندی
- مدل های جدارین
- سیستم های مدل های جدارین
- بجس کشنده ها، موشه‌ها
- خودنو کشنده
- توری های اصلی
- تجهیزات جدارین
- همزنهای
- جداکننده ها
- آبشار
- لوله های فولاد ضد زنگ
- نصب خطوط لوله ضد زنگ
- مواد پلاستیکی جوش آوستا
- تجهیزات مورد استفاده
- قطعات پدکس تجهیزات
- تجهیزات
- تجهیزات جانی
- لوله بوسه
- جرح های برش فلز لوله
- تجهیزات
- پیشنهادهای ویژه

برای تصفیه و G9-RTOM-4.6 جداکننده چربی آبگیری چربی های حیوانی (گوشت گاو، خوک و غیره) طراحی شده است و همچنین می تواند برای تصفیه روغن نباتی استفاده شود.

اصل عمل:

جداکننده شامل یک قاب، مکانیزم محرک با موتور الکتریکی، یک درام، یک دستگاه دریافت و تخلیه است. محصول اولیه از طریق فیلتر و لوله مرکزی قیف گیرنده وارد درام شده و فضاهای بین صفحات را پر می کند. تحت تأثیر نیروی گریز از مرکز، چربی ه عنوان سبک ترین کسر در امتداد سطح صفحات به سمت محور چرخش درام هدایت می شود و تحت فشار یک بخش جدید در امتداد کانال های بیرونی نگهدارنده صفحه بالا می رود. از طریق سوراخ های صفحه جداکننده به محفظه بالایی ظرف گیرنده خارج می شود. رسوب موجود در چربی، تحت تأثیر نیروی گریز از مرکز، به اطراف درام پرتاب شده و در فضای رسوب تجمع می یابد. فضای رسوب در طول چرخش درام با حداکثر سرعت به طور دوره ای پاکسازی (تخلیه بار) می شود.

مواد:

بستر، لجن گیر - چدن، درام، دستگاه دریافت- خروجی، ساخته شده از فولاد ضد زنگ!



000 172-070

000 172-070