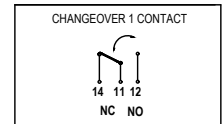
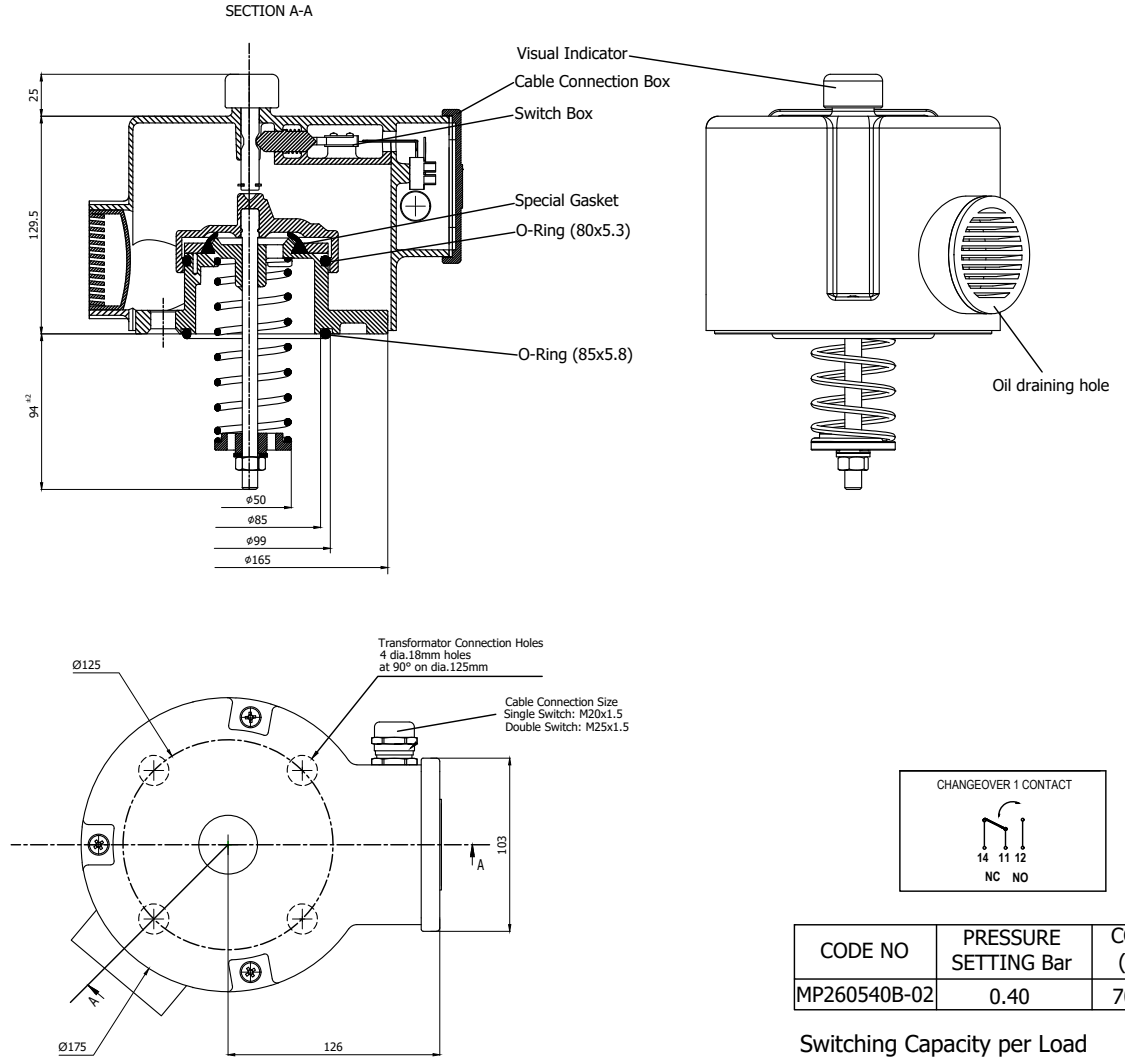


The contents of this document are the property of Albert MAIER GmbH and any unauthorized copying, disclosure or distribution of this document to third party is strictly forbidden.

Die Inhalte dieses Dokumentes sind Eigentum der Albert Maier GmbH und jedes unautorisierte Kopieren sowie die unbefugte Verbreitung an Dritte ist strengstens untersagt.

FOR INFORMATION ONLY



CODE NO	PRESSURE SETTING Bar	COLOR (RAL)
MP260540B-02	0.40	7038

Voltage	SS5GL-2			
	Inductive Load			
	Inductive Load		Motor Load	
	NC	NO	NC	NO
125 VAC	3A		2.5A	1.3A
250 VAC	2A		1.5A	0.8A
8 VDC	5A	4A	3A	
125 VDC	4A	4A	3A	
125 VDC	3A	3A	3A	
125 VDC	0.4A	0.4A	0.05A	
125 VDC	0.2A	0.2A	0.03A	

				PRESSURE SAFETY VALVE							
				TYPE MPRV 50							
				IP : 65							
Auto CAD	Name	Datum	Unterschrift					Rev. Index	Rev. ID	Datum	Name
Berb. Draw	E. ARSLAN	06.06.2017						---			
Prüfer Chk'd	E. ARSLAN	06.06.2017		Zeich.-Nr. Dwg No :	MP260540B-02						
Bestätigt Appv'd	HASIM INCI	06.06.2017						Maßstab Scale :			A4
Doc. Code	M-M4D	Sprache Language :	ML(DEU/EN)	Allgemeintoleranz General Tolerances :	Gewicht Weight :	Kg	Einheit Unit :	mm	Blatt Nr. Sheet :	1/1	