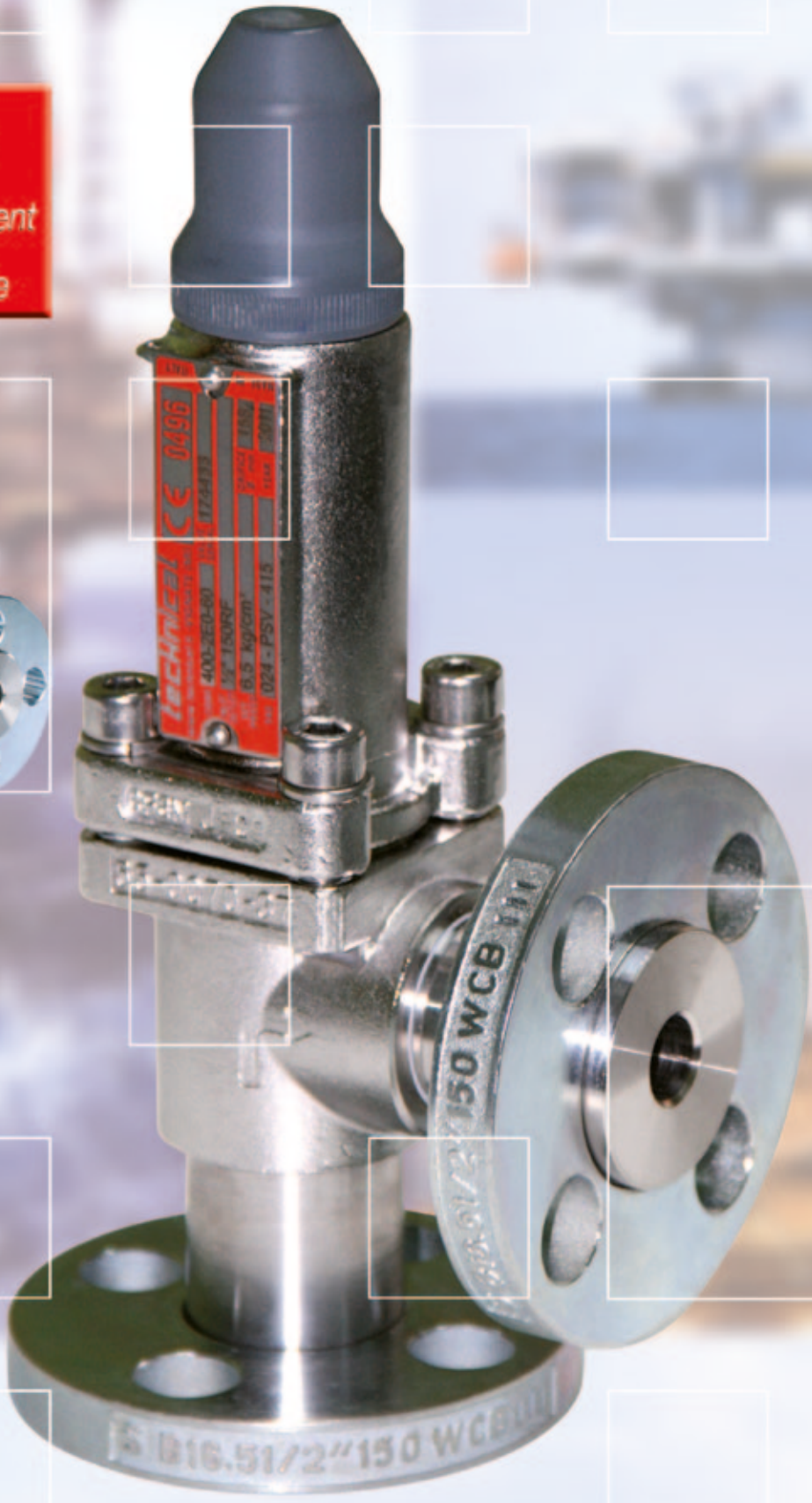


According to
Pressure
Equipment
Directive



SERIE 4000 SERIES

COMPANY WITH QUALITY MANAGEMENT
SYSTEM CERTIFIED BY DNV
= ISO 9001:2008 =



ITALIAN VALVES MANUFACTURER SINCE 1973

VALVOLE DI SICUREZZA
PRESSURE RELIEF VALVES

Le valvole di sicurezza Serie 4000 progettate e prodotte **Technical srl**, proteggono da sovrappressione qualsiasi tipo di apparecchiatura e sono particolarmente indicate come valvole di massima pressione e di contropressione per pompe alternative dosatrici. I criteri di progettazione e costruzione insieme con i sistemi di collaudo ne assicurano la massima affidabilità.

*The relief valves, the 4000 Series, designed and produced by **Technical srl**, protect any type of equipment from overpressure and are particularly suitable as relief and backpressure valves for reciprocating metering pumps. The maximum reliability is assured by the special design together with precision manufacturing and test.*

Caratteristiche

Sono di tipo a boccaglio pieno e sede piana, con coperchio chiuso e molla isolata da un anello di tenuta.

La possibilità di variare la taratura in linea, la facilità di smontaggio e sostituzione delle sedi, la gamma di esecuzioni disponibili, assicurano un funzionamento semplice e regolare per ogni condizione di impiego.

Prestazioni

Per ottenere la piena portata è necessaria una sovrappressione del 15% della pressione di taratura; per pressioni pulsanti potrebbe essere necessaria una maggiore sovrappressione. Lo scarto di chiusura (blowdown) è minore del 10% della pressione di taratura. Coefficiente di efflusso $K = 0,6$.

L'area minima dell'orifizio si calcola con la formula:

$$A = \frac{Q}{5,091 \cdot K \cdot K_p \cdot K_v \sqrt{\frac{(P_1 - P_2)}{G}}}$$

Portata	Q (m ³ /h)	Flow rate
Area di passaggio	A (cm ²)	Effective passage area
Coefficiente di efflusso	K	Discharge coefficient
Pressione di taratura + sovrappressione	P ₁ (bar)	Set pressure + Overpressure
Contropressione	P ₂ (bar)	Backpressure
Peso specifico	G (kg/dm ³)	Specific gravity
Coefficiente di correzione per liquidi viscosi (0,7 se sconosciuto)	K _v	Correction coefficient for viscous liquids (0,7 if unknown)
Coefficiente di correzione per sovrappressione diversa da 25%	K _p	Correction coefficient due to overpressure different to 25%
0,6 per S=10% 0,8 per S=15% 1 per S=25%		0,6 for S=10% 0,8 for S=15% 1 for S=25%

Per contropressioni elevate o per fluidi viscosi consultate il ns. ufficio tecnico.

Taratura

Tutte le valvole vengono tarate al banco con contropressione atmosferica. Se è prevista una contropressione di scarico costante, la pressione di taratura è pari alla differenza tra la pressione di apertura richiesta e la contropressione, opportunamente ridotta dal rapporto dell'area dell'anello di tenuta e dell'area della sede. Se la contropressione è variabile, deve essere previsto il soffietto di bilanciamento con pressione di taratura uguale a quella di apertura, indipendentemente dalla contropressione.

La pressione di taratura al banco ed i dati caratteristici sono indicati sulla dichiarazione di costruzione e riportati sulla targa della valvola.

Campo di regolazione

La molla permette di norma una variazione della pressione di taratura di $\pm 10\%$. Per variazioni superiori consultare il nostro ufficio tecnico.

Precisione di taratura

L'errore massimo di taratura è inferiore al 3% della pressione di taratura o di 0,2 bar per pressioni fino a 21 bar; 0,7 bar fino alla taratura di 70 bar e l'1% per tarature maggiori.

Characteristics

The valves are of full nozzle and flat seat type, with closed bonnet and spring insulated by a seal ring.

The possibility to adjust in-line the set pressure, the easy disassembly and replacing of the seats, the range of available optionals assure simple and safe use under all conditions.

Performance

The overpressure needed to obtain the full flow is 15% of the set pressure; with pulsating pressures an higher overpressure could be needed. The blowdown is less than 10% of the set pressure.

Discharge coefficient $K = 0,6$.

The minimum orifice area can be calculated with the following formula:

When high backpressure or viscous liquids are involved please consult our technical department.

Set pressure

All the valves are set at the test bench with atmospheric backpressure. When the valves discharge with constant backpressure the set pressure must be equal to the difference between the required opening pressure and the back-pressure, reduced by the ratio of seal ring area and seat area. When the valves discharge with variable backpressure the balancing bellows must be used and the set pressure is the required opening pressure irrespective of the backpressure. The set pressure, the dimensions and characteristics of the valves are shown on the construction declaration and on the valve tag.

Adjustment

The valve spring allows a variation of $\pm 10\%$ of the set pressure. For higher variations consult our technical department.

Set pressure accuracy

The max. deviation of the set pressure is equal to 3% of the set pressure or 0.2 bar with set pressures up to 21 bar; 0,7 bar up to a set pressure of 70 bar, and 1% for higher set pressure.

Prova di tenuta

La prova di tenuta viene fatta con acqua al 90% della pressione di taratura; per pressioni fino a 3,5 bar la prova viene fatta ad un valore ridotto di 0,35 bar.

La perdita ammessa è inferiore a 15 gocce/min.

Valvole con perdite minori o nulle possono essere fornite a richiesta.

Leakage test

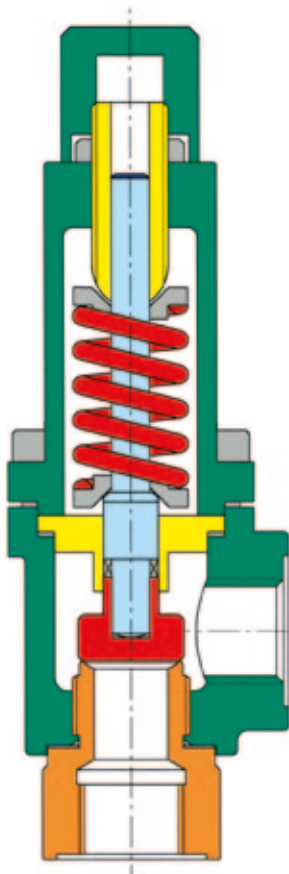
The test is carried out with water at 90% of the set pressure; for pressure up to 3.5 bar the test pressure decreases of 0.35 bar.

The max. allowed leakage is of 15 drops/min.

Valves with a lower leakage rate or no-leakage can be supplied upon request.

Caratteristiche e Limiti di Pressione / Characteristics and Pressure Limits

Portata Pompa / Pump Capacity		Max. m ³ /h										
Tipo Type	simplex	0,4		1,2			3,6		7			
	duplex	0,8		2,4			7,2		14			
	triplex	1,2		3,6			10,8		21			
Attacchi / Connections		1/2" DN 15			1" DN 25			1 1/2" DN 40		2" DN 50		
Pressione di taratura Setting Pressure	Materiale/Material	PVC	acciaio st. steel	acciaio st. steel	PVC	acciaio st. steel	acciaio st. steel	PVC	acciaio st. steel	PVC	acciaio st. steel	
	Max. bar	12	100	413	9	60	120	6	30	5	30	
Orifizio Orifice	dia. ϕ = mm	ϕ = 15		ϕ = 15R	ϕ = 22		ϕ = 15	ϕ = 32		ϕ = 38		
	area A = cm ²	A = 0,8		A = 0,4	A = 2,1		A = 0,8	A = 4,5		A = 6,5		



Valvola di sicurezza per servizio liquidi

- sovrappressione 15%
- scarto di chiusura 10%
- regolazione molla \pm 10% della pressione di taratura
- attacchi filettati o flangiati
- coefficiente di efflusso per liquidi **K=0.6**

Relief valves for liquid service

- overpressure 15%
- blowdown 10%
- spring range \pm 10% of the set pressure
- threaded or flanged connections
- liquid discharge coefficient **K=0.6**

Distinta Materiali / Material List

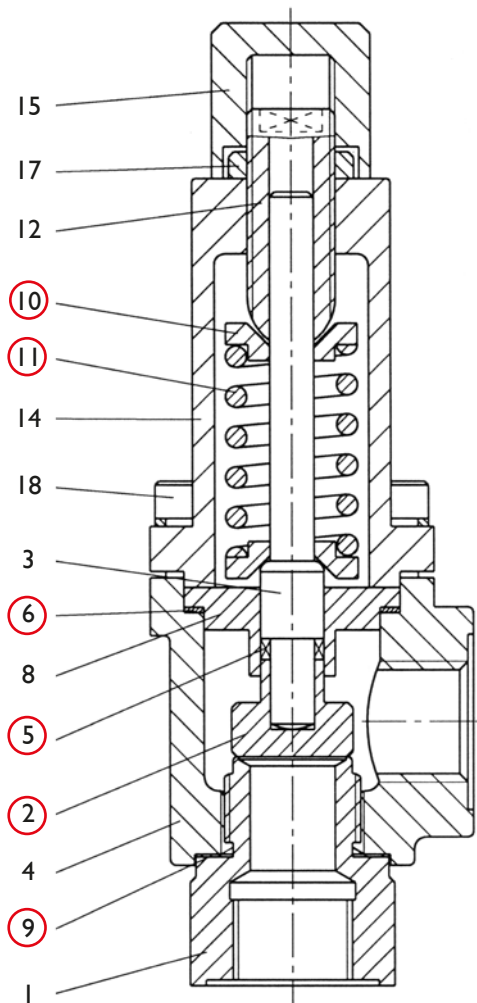
POS/ ITEM	Parti Parts	Classe Materiali / Material Codes							
		60	6 K	6 X	6 W	76	81	82	85
1	Boccaglio/Nozzle	AISI 316 L	AISI316L + Stell	AISI 316 L	AISI316L + Stell	Hastelloy C	PVC	Polypropylene	PTFE+Vetro
2	Otturatore/Disc	AISI 316 L	AISI316L + Stell	AISI 316 L	AISI316L + Stell	Hastelloy C	PTFE	PTFE	PTFE
3	Stelo/Stem	AISI 316 L	AISI 316L	AISI 316 L	AISI 316L	Hastelloy C	PVC	Polypropylene	PTFE+AISI303
4	Corpo/Body	A351 CF3M	A351 CF3M	A351 CF3M	A351 CF3M	Hastelloy C	PVC	Polypropylene	PTFE+Vetro
5	Anello Tenuta/Seal ring	PTFE+Hast. C	PTFE+Hast. C	PTFE+Hast. C	PTFE+Hast. C	PTFE+Hast. C	PTFE+Hast. C	PTFE+Hast. C	PTFE+Hast. C
5b	Soffietto/Bellows	AISI 316L	AISI 316L	AISI 316L	AISI 316L	Hastelloy C	PTFE	PTFE	PTFE
6	Guarnizione/Gasket	PTFE	PTFE	PTFE	PTFE	PTFE	PTFE	PTFE	PTFE
7	Nippolo/Nipple	AISI 316L	AISI 316L	AISI 316L	AISI 316L	Hastelloy C	PVC	Polypropylene	PTFE+Vetro
8	Guida/Guide	AISI 316L	AISI 316L	AISI 316L	AISI 316L	Hastelloy C	PVC	Polypropylene	PTFE
9	Guarnizione/Gasket	PTFE	PTFE	PTFE	PTFE	PTFE	PTFE	PTFE	PTFE
10	Guida Molla/Spring Guide	AISI303/ Carbon Steel	AISI303/ Carbon Steel	AISI303/ Carbon Steel	AISI303/ Carbon Steel	AISI303/ Carbon Steel	AISI303/ Carbon Steel	AISI303/ Carbon Steel	AISI303/ Carbon Steel
11	Molla/Spring	AISI316/ Alloy St.	AISI316/ Alloy St.	AISI316/ Alloy St.	AISI316/ Alloy St.	AISI316/ Alloy St.	AISI316/ Alloy St.	AISI316/ Alloy St.	AISI316/ Alloy St.
12	Vite Taratura/Adjust. Screw	AISI 431	AISI 431	AISI 431	AISI 431	AISI 431	PVC	PVC	PVC
14	Coperchio/Bonnet	A351 CF3M	A351 CF3M	A351 CF3M	A351 CF3M	AISI 316L	PVC	PVC	PVC
15	Cappello/Cap	PVC	PVC	St. Steel	St. Steel	St. Steel	PVC	PVC	PVC
16	Flangia/Flange	Carbon Steel	Carbon Steel	AISI 316	AISI 316	AISI 316	Carbon Steel	Carbon Steel	AISI 316
17	Controdado/Lock Nut	St. Steel	St. Steel	St. Steel	St. Steel	St. Steel	St. Steel	St. Steel	St. Steel
18	Vite/Screw	St. Steel	St. Steel	St. Steel	St. Steel	St. Steel	St. Steel	St. Steel	St. Steel
19	Guarnizione/Gasket	PTFE	PTFE	PTFE	PTFE	PTFE	PTFE	PTFE	PTFE

Parti in contatto con il fluido/Parts in contact with fluid

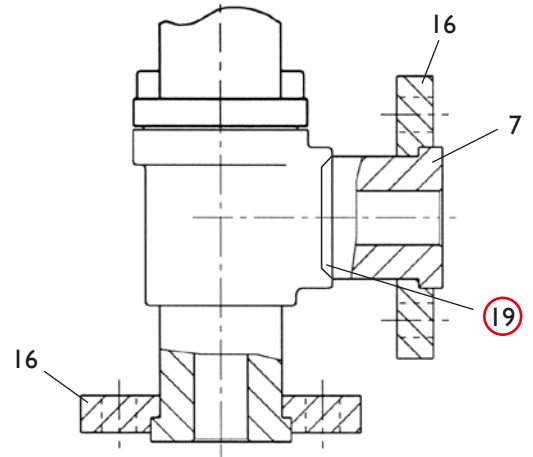
Parti isolate dal fluido/Isolated parts

Accessori • Accessories

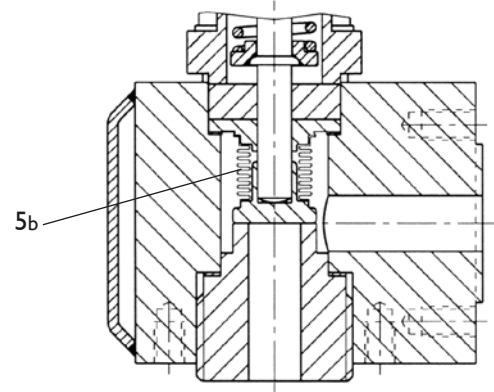
Tipo standard • Standard type



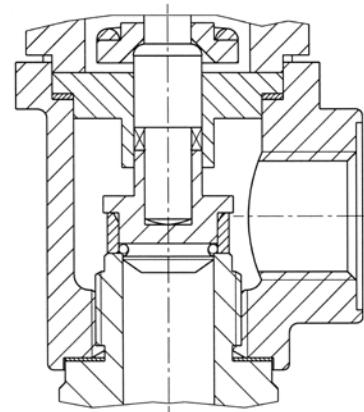
Tipo flangiato • Flanged type



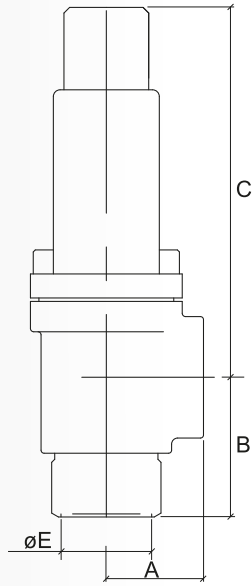
Camicia, Flange incorporate, Soffietto • Jacket, Incorporated Flanges, Bellows



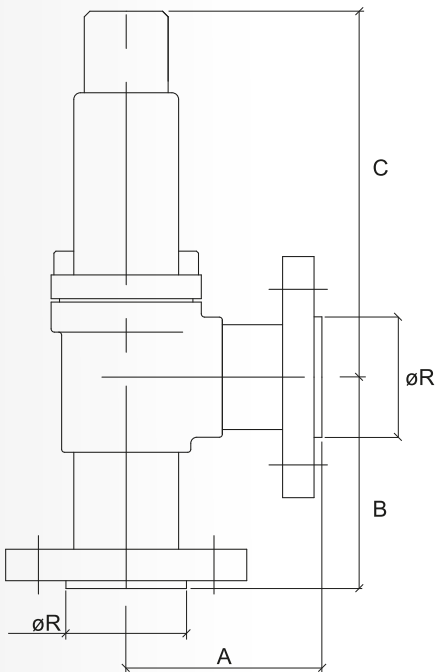
Sede soffice • Soft seat



○ Parti di ricambio consigliate
Recommended spare parts

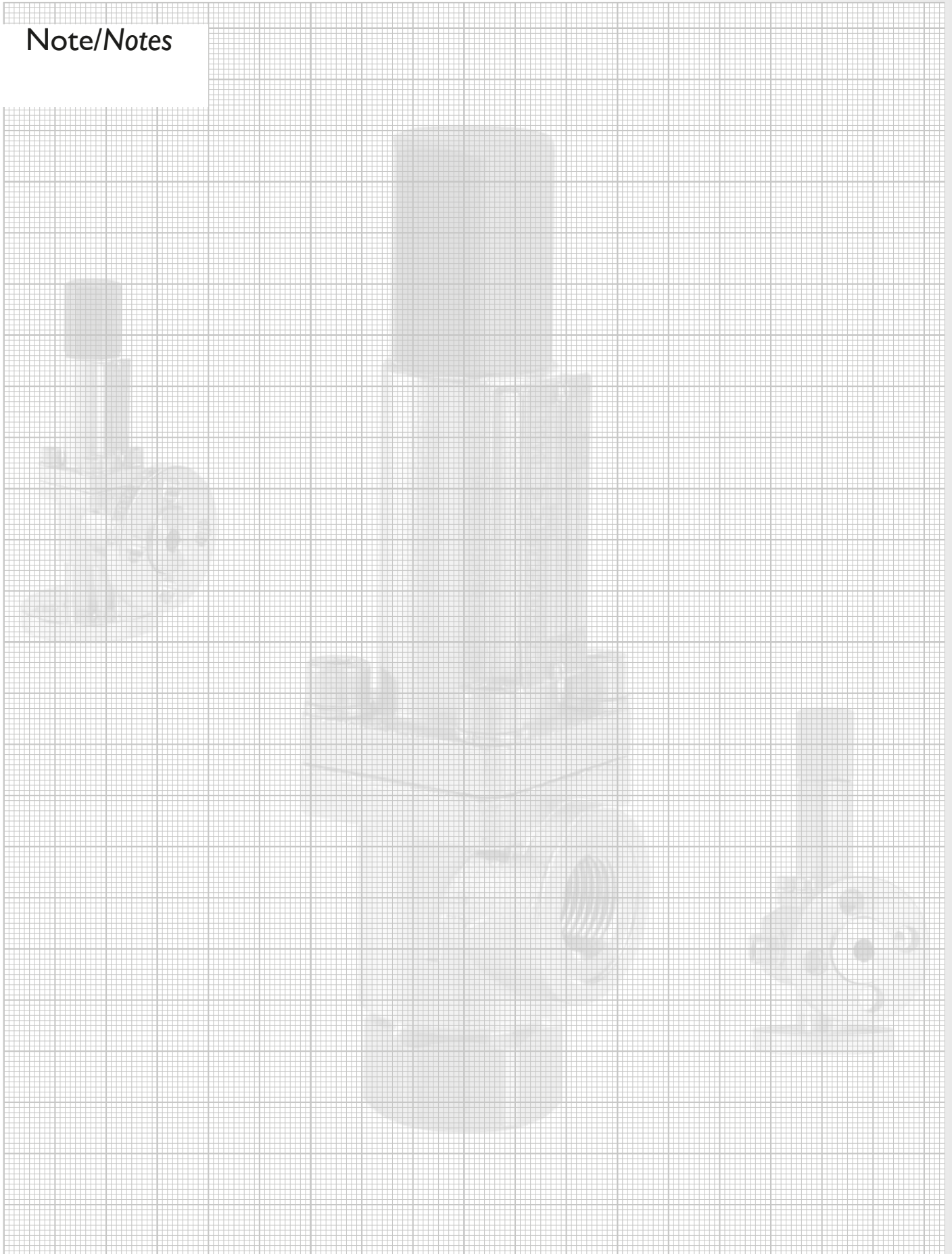


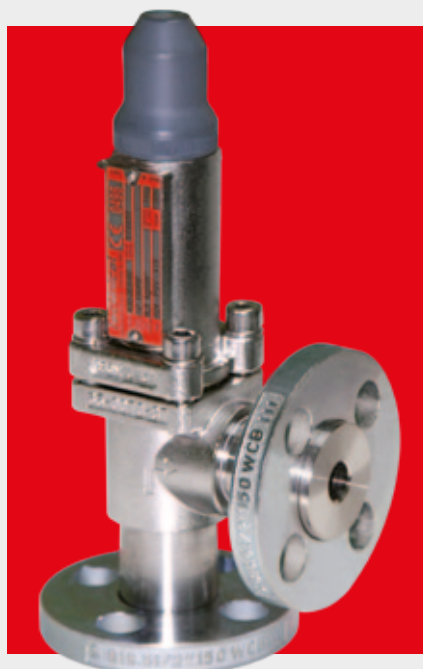
Dimensioni e pesi / Dimensions and Weights						
Attacchi Connections		Dimensioni Dimensions				Peso Weight
		mm				
Attacchi Size	Tipo/Type	A	B	C	E	Kg
1/2" x 1/2"	NPT - F x F	32	47	150	30,5	2,5
1" x 1"	GAS F x F UNI ISO 228	42 (48 PVC)	57	165	42,5	4
1 1/2" x 1 1/2"	NPT - F x F	70 (65 PVC)	88	230	60,5	6,5
2" x 2"	GAS F x F UNI ISO 228	70	95	230	72,5	7



Dimensioni e pesi / Dimensions and Weights							
Attacchi Connections			Dimensioni Dimensions				Peso Weight
			mm				
Attacchi Size	Limiti / Rating	A	B	C	R	Kg	
		ANSI	1/2" x 1/2"	70	70	150	40
90	6,5						
95	8						
1" x 1"	88		80	165	55	5	
			110			6,5	
		110	8				
1 1/2" x 1 1/2"	ANSI 150 ÷ 600 x 150 ÷ 300	120	105	230	70	16	
2" x 2"	ANSI 150 ÷ 300 x 150 ÷ 300	130	105	230	90	17	
DIN / UNI	DN15xDN15	70	70	150	40	5	
			90			6,5	
			95			8	
	DN25xDN25	88	80	165	55	8	
			110			10	
			110			12	
	DN40xDN40	PN 40 x PN 40	120	105	230	70	16
DN50xDN50	PN 40 x PN 40	130	105	230	90	17	

Note/Notes





ITALIAN VALVES MANUFACTURER SINCE 1973

COMPANY WITH QUALITY MANAGEMENT
SYSTEM CERTIFIED BY DNV
= ISO 9001:2008 =

TECHNICAL s.r.l. - Via Toscana, 9 - 20060 Vignate (MI) Italy
Tel: +39 02 95361240 - Telefax: +39 02 9560273
e-mail: sales@technical.it - website: www.technical.it

TECHNICAL si riserva il diritto di modificare, in qualsiasi momento e senza preavviso, le caratteristiche dei prodotti qui illustrati.
I dati contenuti in questo catalogo sono puramente indicativi.

TECHNICAL reserves the right to alter the characteristics of here described products at any time and without notice.
All data contained in this catalogue are indicative.