
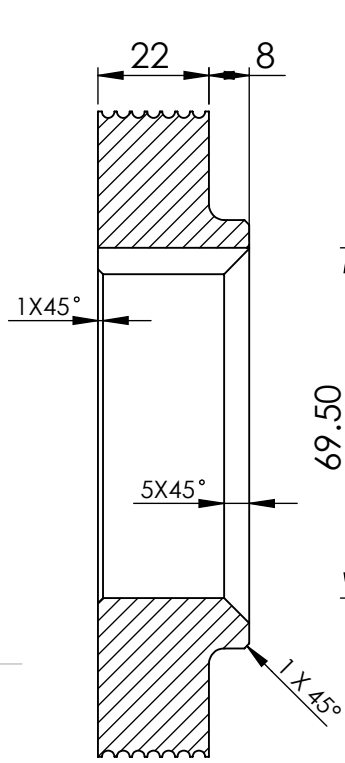


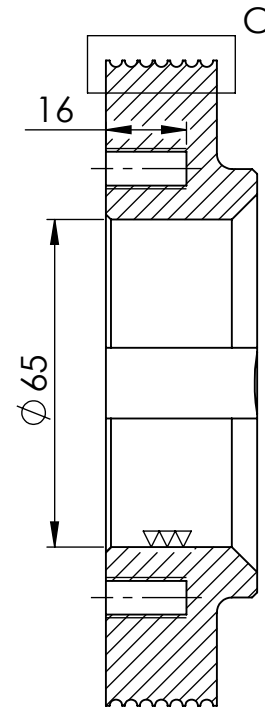
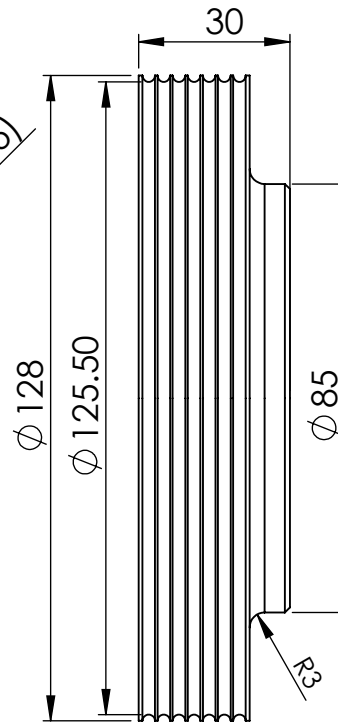
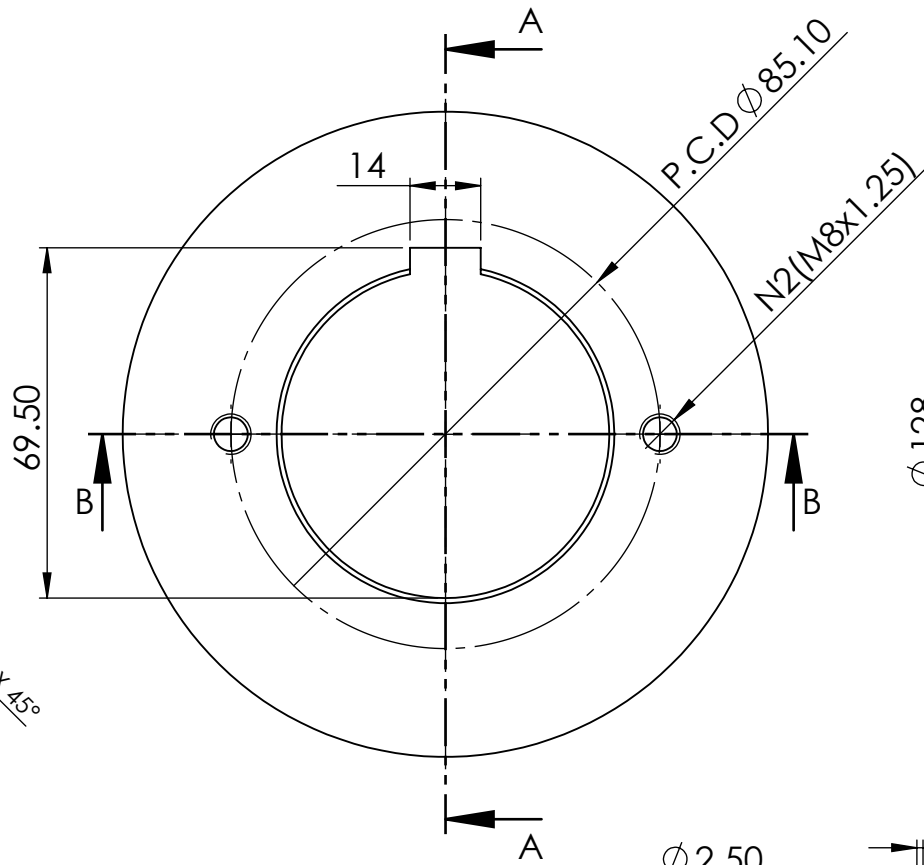
نوع سند	شماره انبار	ریمز سازمانی ADMIN	شماره تقاضا	LOCAL CODE	نشانه تقاضا INDENT SYMBOL	تاریخ صدور تقاضا INDENT DATE	تاریخ اصلاح تقاضا	تعداد اقلام ITEM COUNT	جمع مقادیر TOTAL QUANTITY	جمع ارزش ها (ریال) TOTAL VALUE	تقاضای خرید - اقلام موجودی مستمر ایجاد / اصلاح / حذف	
MT	STORE NO		INDENT NO					2	2		INDENT - STORE STOCK CREATE / AMEND / DELETE	
	اصلی	فرعی										
3	1		140233271		KNS							

قلم ITEM	واحد UNIT	مقدار QUANTITY	شرح کالا DESCRIPTION	نگ تجهیز TAGNO	پارت نامبر Part NO	ارزش VALUE	فی FEE	ارز Currency	تاریخ نیاز به کالا DateReq.	رمز فوریت U_CODI
			Heading: PARTS FOR "MYCOM" COMPRESSOR/ TYPE N2520LLC-LBM S/NO. 2521487/ AMMONIA REFREGERATION PACKAGE/ DRWG. NO. MS143420-00/ REF. MAYEKAWA CHEMICAL PROCESS EUROPE N.V.BELGUM/ TAG NO. C-5101/ FILE NO. KPI-040							
1	NO	1	BALANCE PISTON, POS. 30	C-5101				ریال		
2	NO	1	BALANCE PISTON SLEEVE, POS. 33	C-5101				ریال		

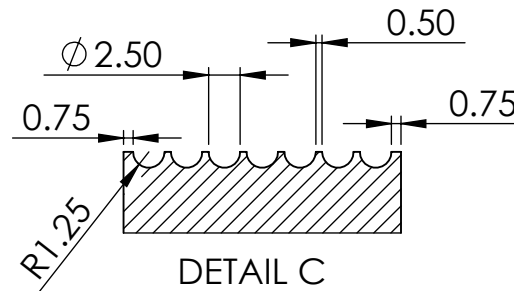
Proposal No.: KP-1401/098 REF TO ; KNS140133829	Produce & Expire Date :	<input type="checkbox"/>	ACCT.NO :	Store Stock	شماره حساب :	کارشناس خرید :
	Batch / Heat No.:	<input type="checkbox"/>	VALUE :	ریال	ارزش به عدد :	علی لطفی
						شماره صفحه 1 از 2



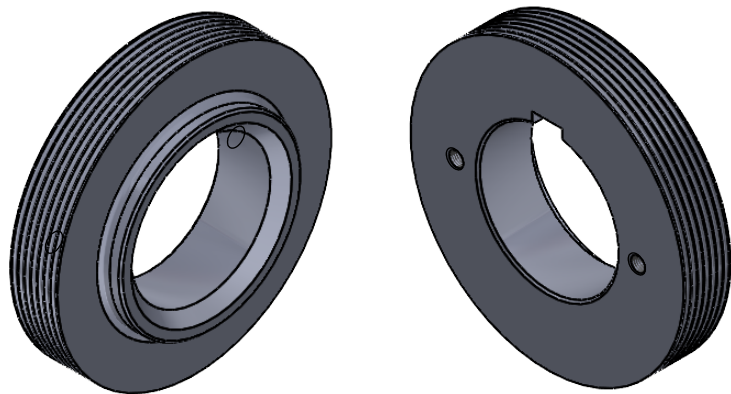
SECTION A-A



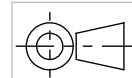
SECTION B-B



DETAIL C



	NAME	DATE	MESC:
DRAWN	S.Adineh	1402/04/07	22.49.50.112.3
CHK'D	E.Mahdavi	1402/04/07	TITLE:
APPV'D	B.Jaberi	1402/04/07	Balance Piston Pos.30
MFG			TAG No.



According To Din 7168
,group (f)

MATERIAL:

S35C

TAG No.

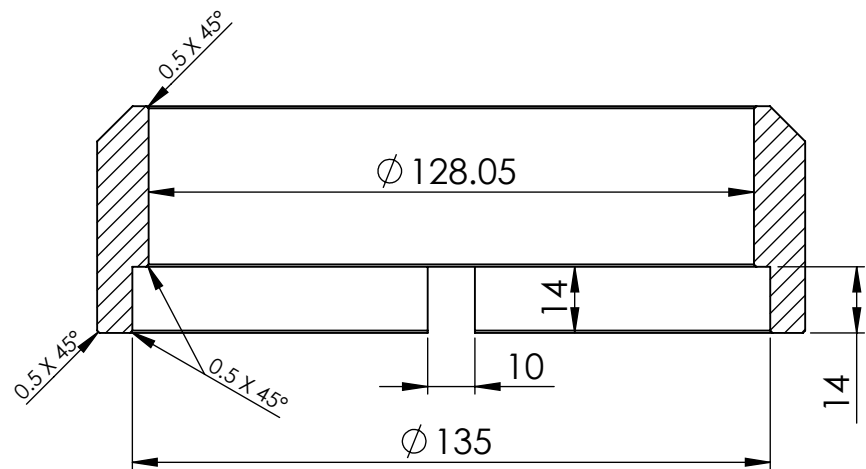
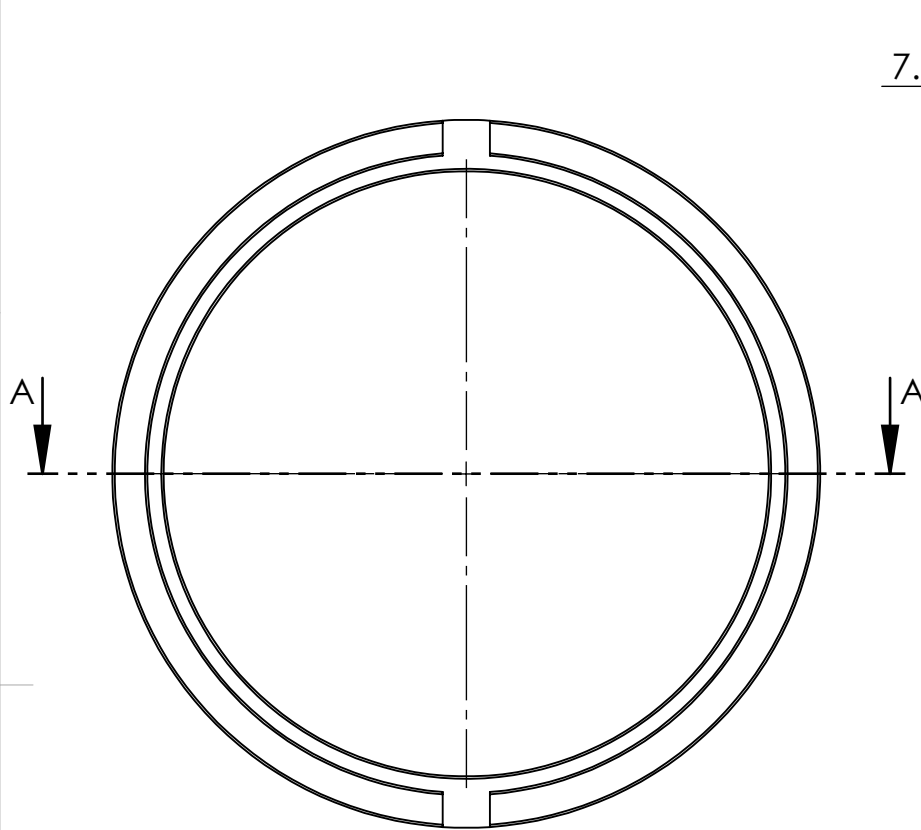
C-5101

SIZE **A4**

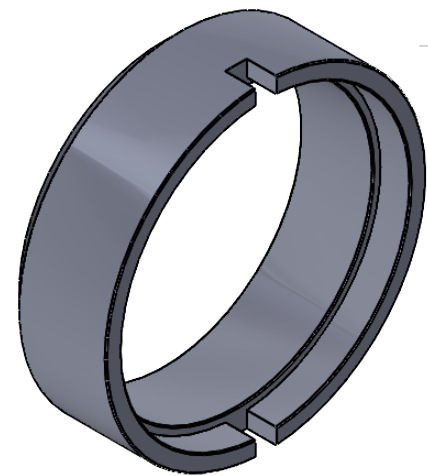
Unit : mm

SCALE : 1:1

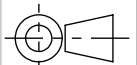
3rd Angle



SECTION A-A



	NAME	DATE	MESC:
DRAWN	S.Adineh	1402/04/07	22.49.50.114.3
CHK'D	E.Mahdavi	1402/04/07	TITLE:
APPV'D	B.Jaberi	1402/04/07	Balance Piston Sleeve Pos.33
MFG			TAG No.
	According To Din 7168 ,group (f)	MATERIAL:	C-5101
		FC 300	SIZE A4
			Unit : mm
			SCALE : 1:1



3rd Angle