



川力机械
CHUANLI MACHINERY

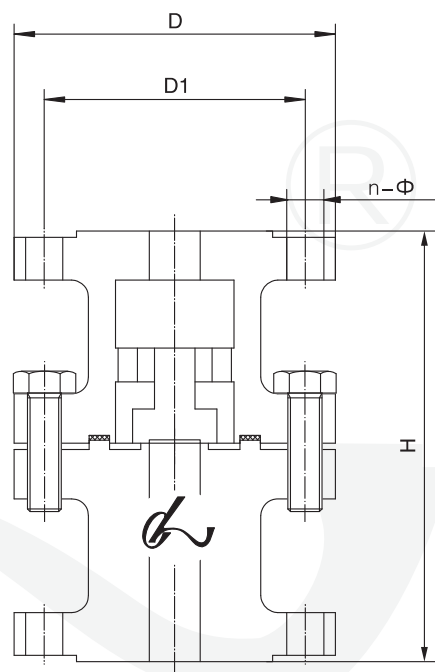
DH42Y-40P 低温立升式止回阀 DH42Y-40P Cryogenic Vertical Lift Check Valve

主要技术参数 Technical Parameters

公称通径: 15、25、50mm	Nominal Diameter: 15、25、50mm
公称压力: 4.0MPa	Nominal Pressure: 4.0MPa
适用介质: LNG、LO ₂ 、LN ₂ 、LAR	Applicable Medium: LNG, LO ₂ , LN ₂ , LAR
适用温度: -196℃~+80℃	Applicable Temperature: -196℃~+80℃
密封副形式: 软密封	Seal: Soft Seal
连接形式: 法兰	End Connection: Flange
法兰标准: HG/T 20592-2009	Flange Standard: HG/T 20592-2009

主要零件材料 Materials

阀体: 06Cr19Ni10	Body: 06Cr19Ni10
阀盖: 06Cr19Ni10	Bonnet: 06Cr19Ni10
阀顶: 06Cr19Ni10+PCTFE	Disc: 06Cr19Ni10+PCTFE



主要外形和连接尺寸 Connection Size (mm)

产品代号 Product code	尺寸 Size	DN	D	D1	H	n-φ
78DX15F-A		15	95	65	150	4-φ14
78DX25F-A		25	115	85	158	4-φ14
78DX50F-A		50	165	125	225	4-φ18

安全阀系列 Safety Valve

35-46

www.clfamen.com

阀门概述 General Information

安全阀主要用于低温设备、管道、储罐和槽车上, 是压力容器(管路)的最终保护装置。Safety Valve (Pressure Relief Valve) is installed on cryogenic equipments, pipelines, tanks and transportation trails, this kind of valve is used to control or limit the pressure in a pressurized tanks or pipelines.

产品执行标准 Product Standard Followed

设计标准: GB/T12224-2015
 常温密封性: GB/T12243-2005
 低温密封性: GB/T29026-2012
 Valve Design: GB/T12224-2015
 Room Temperature Inspection and Testing: GB/T12243-2005
 Cryogenic Inspection and Testing: GB/T29026-2012

使用、维护注意事项 Storage and Maintenance

1. 安装前确保管道吹除干净。
1. Cleaning pipeline before installation.
2. Inlet and outlet nipple size can be customized per customer's request.





川力机械
CHUANLI MACHINERY

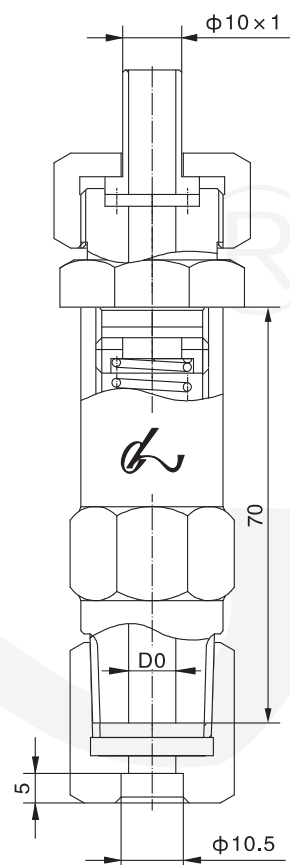
DA21F-25T 低温微启式安全阀 DA21F-25T Cryogenic Low Lift Safety Valve

主要技术参数 Technical Parameters

公称通径: 8mm	Nominal Diameter: 8mm
公称压力: 2.5MPa	Nominal Pressure: 2.5MPa
适用介质: LNG、LO ₂ 、LN ₂ 、LAr	Applicable Medium: LNG, LO ₂ , LN ₂ , LAr
适用温度: -196℃~+80℃	Applicable Temperature: -196℃~+80℃
密封副形式: 软密封	Seal: Soft Seal
连接形式: 螺纹	End Connection: Thread

主要零件材料 Materials

阀体: H62	Body: H62
阀顶: H62+PTFE	Disc: H62+PTFE
弹簧: 12Cr18Ni9	Spring: 12Cr18Ni9
密封圈: PTFE	Seal Ring: PTFE



主要外形和连接尺寸 Connection Size (mm)

产品代号 Product code	尺寸 Size	D0(喉径) Throat Diameter	进口螺纹 Inlet Thread
295K8-1	8	8	M16×1
295K8-2	8	8	M16×1.5
295K8-3	8	8	R1/4
295K8-4	8	8	R3/8
295K8-5	8	8	M14×1.5
295K8-6	8	8	G1/4

产品代号 Product code	尺寸 Size	D0(喉径) Throat Diameter	进口螺纹 Inlet Thread
295K8-7	8	8	NPT1/4
295K8-8	8	8	NPT3/8
295K8-9	8	8	NPT1/2
295K8-10	8	8	R1/2
295K8-11	8	8	G3/8
295K8-12	8	8	G1/2



川力机械
CHUANLI MACHINERY

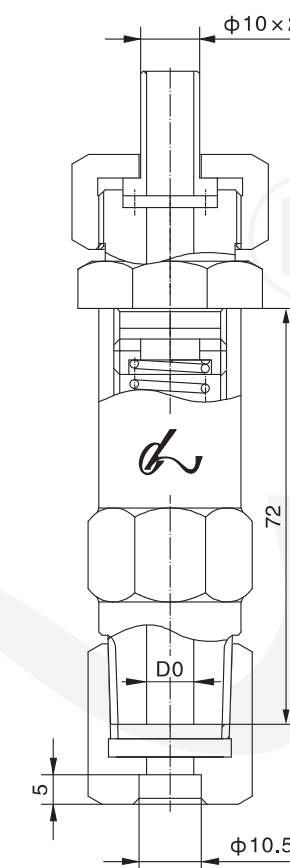
DA22F-40P 低温全启式安全阀 DA22F-40P Cryogenic Low Lift Safety Valve

主要技术参数 Technical Parameters

公称通径: 8mm	Nominal Diameter: 8 mm
公称压力: 4.0MPa	Nominal Pressure: 4.0MPa
适用介质: LNG、LO ₂ 、LN ₂ 、LAr	Applicable Medium: LNG, LO ₂ , LN ₂ , LAr
适用温度: -196℃~+80℃	Applicable Temperature: -196℃~+80℃
密封副形式: 软密封	Seal: Soft Seal
连接形式: 螺纹	End Connection: Thread

主要零件材料 Materials

阀体: 06Cr19Ni10	Body: 06Cr19Ni10
阀顶: H62+PTFE	Disc: H62+PTFE
弹簧: 12Cr18Ni9	Spring: 12Cr18Ni9
密封圈: PTFE	Seal Ring: PTFE



主要外形和连接尺寸 Connection Size (mm)

产品代号 Product code	尺寸 Size	D0(喉径) Throat Diameter	进口螺纹 Inlet Thread
309K8-1	8	8	M16×1
309K8-2	8	8	M16×1.5
309K8-3	8	8	R1/4
309K8-4	8	8	R3/8
309K8-5	8	8	M14×1.5
309K8-6	8	8	G1/4

产品代号 Product code	尺寸 Size	D0(喉径) Throat Diameter	进口螺纹 Inlet Thread
309K8-7	8	8	NPT1/4
309K8-8	8	8	NPT3/8
309K8-9	8	8	NPT1/2
309K8-10	8	8	R1/2
309K8-11	8	8	G3/8
309K8-12	8	8	G1/2



川力机械
CHUANLI MACHINERY

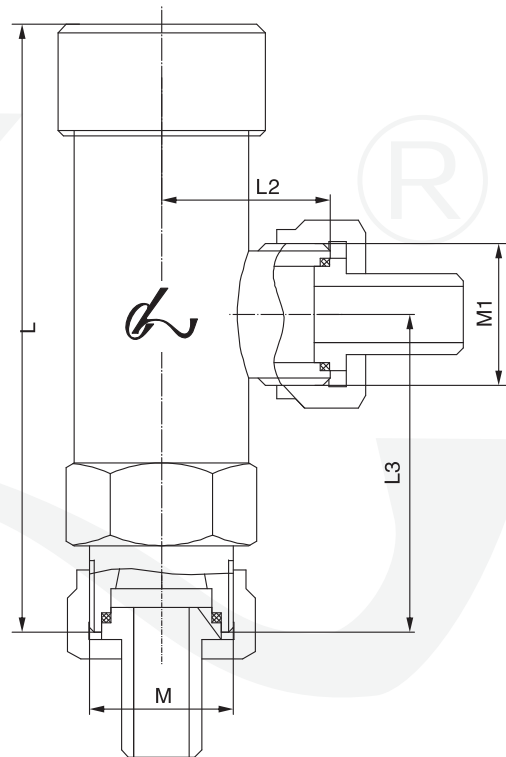
DA21F-40P 低温微启式安全阀 DA21F-40P Cryogenic Low Lift Safety Valve

主要技术参数 Technical Parameters

公称通径: 10~25mm	Nominal Diameter: 10~25 mm
公称压力: 4.0MPa	Nominal Pressure: 4.0MPa
适用介质: LNG、LO ₂ 、LN ₂ 、LAr	Applicable Medium: LNG, LO ₂ , LN ₂ , LAr
适用温度: -196℃~+80℃	Applicable Temperature: -196℃~+80℃
密封副形式: 软密封	Seal: Soft Seal
连接形式: 螺纹	End Connection: Thread

主要零件材料 Materials

阀体: CF8	Body: CF8
阀顶: 06Cr19Ni10+PTFE	Disc: 06Cr19Ni10+PTFE
弹簧: 12Cr18Ni9	Spring: 12Cr18Ni9
密封圈: PTFE	Seal Ring: PTFE



主要外形和连接尺寸 Connection Size (mm)

产品代号 Product code	尺寸 Size	DN	L	L2	L3	D0(喉径) Throat Diameter	M	进口接管 Import Takeover	M1	出口接管 Export Takeover
28K10	10	97	24	57	10	M16×1	Φ13×2	M20×1.5	Φ14×2	
28K10-2	10	97	24	57	10	M20×1.5	Φ14×2	M20×1.5	Φ14×2	
28K15	15	113	30	67	12	M27×2	Φ18×2	M27×2	Φ18×2	
28K20	20	121	35	67	16	M30×2	Φ22×2	M30×2	Φ22×2	
28K20-3	20	121	35	67	16	M30×2	Φ25×2	M30×2	Φ25×2	
28K25	25	149	40	81	20	M36×2	Φ28×3	M39×1.5	Φ32×2.5	
28K25-3	25	149	40	81	20	M39×2	Φ32×3.5	M39×1.5	Φ32×2.5	



川力机械
CHUANLI MACHINERY

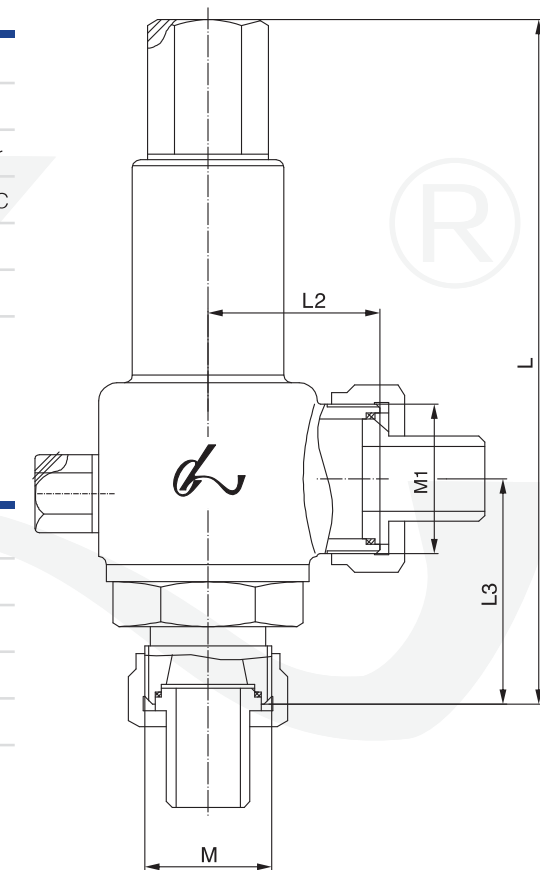
DA22Y-40P 低温全启式安全阀 DA22Y-40P Cryogenic Full Lift Safety Valve

主要技术参数 Technical Parameters

公称通径: 10~40mm	Nominal Diameter: 10~40mm
公称压力: 4.0MPa	Nominal Pressure: 4.0MPa
适用介质: LNG、LO ₂ 、LN ₂ 、LAr	Applicable Medium: LNG, LO ₂ , LN ₂ , LAr
适用温度: -196℃~+80℃	Applicable Temperature: -196℃~+80℃
密封副形式: 硬密封	Seal: Metallic Seal
连接形式: 螺纹	End Connection: Thread

主要零件材料 Materials

阀体: CF8	Body: CF8
阀顶: 06Cr19Ni10+硬质合金	Disc: 06Cr19Ni10+Hard Alloy
阀座: 06Cr19Ni10+硬质合金	Seat: 06Cr19Ni10+Hard Alloy
弹簧: 12Cr18Ni9	Spring: 12Cr18Ni9
密封圈: PTFE	Seal Ring: PTFE



主要外形和连接尺寸 Connection Size (mm)

产品代号 Product code	尺寸 Size	DN	L	L2	L3	D0(喉径) Throat Diameter	M	进口接管 Import Takeover	M1	出口接管 Export Takeover
350KY10	10	139	35	48.5	10	M30×1.5	Φ14×2	M24×1.5	Φ18×2	
350KY15-3	15	175	45	66	15	M30×1.5	Φ18×2	M30×1.5	Φ25×2.5	
350KY20	20	173	45	66	18	M30×1.5	Φ25×2.5	M42×2	Φ32×3	
350KY25-5	25	188	45	69	20	M42×2	Φ32×3	M45×1.5	Φ38×3	
350KY32	32	327	70	101	25	M48×2	Φ38×3	M56×2	Φ48×3	
350KY40	40	327	70	101	30	M48×2	Φ42×3	M56×2	Φ48×3	



川力机械
CHUANLI MACHINERY

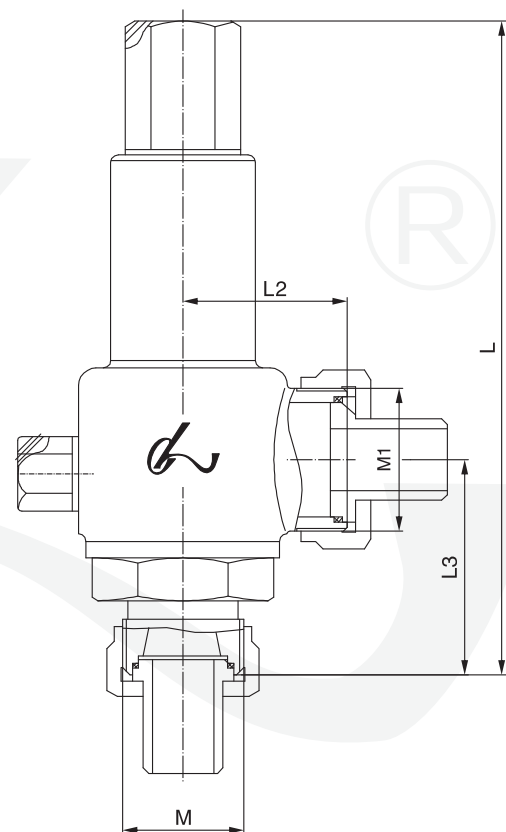
DA22F-40P 低温全启式安全阀 DA22F-40P Cryogenic Full Lift Safety Valve

主要技术参数 Technical Parameters

公称通径: 10~25mm	Nominal Diameter: 10~25 mm
公称压力: 4.0MPa	Nominal Pressure: 4.0MPa
适用介质: LNG、LO ₂ 、LN ₂ 、LAr	Applicable Medium: LNG, LO ₂ , LN ₂ , LAr
适用温度: -196℃~+80℃	Applicable Temperature: -196℃~+80℃
密封副形式: 软密封	Seal: Soft Seal
连接形式: 螺纹	End Connection: Thread

主要零件材料 Materials

阀体: CF8	Body: CF8
阀顶: 06Cr19Ni10+PTFE	Disc: 06Cr19Ni10+PTFE
阀座: 06Cr19Ni10	Seat: 06Cr19Ni10
弹簧: 12Cr18Ni9	Spring: 12Cr18Ni9
密封圈: PTFE	Seal Ring: PTFE



主要外形和连接尺寸 Connection Size (mm)

产品代号 Product code	尺寸 Size	DN	L	L2	L3	D0(喉径) Throat Diameter	M	进口接管 Import Takeover	M1	出口接管 Export Takeover
228K10		10	142	35	50	10	M30×1.5	Φ14×2	M24×1.5	Φ18×2
228K15		15	169	45	61	12	M30×1.5	Φ18×2	M30×1.5	Φ25×2
228K20		20	175	45	67	15	M30×1.5	Φ25×2	M42×2	Φ32×3
228K25		25	188	45	72	18	M36×2	Φ28×2	M45×1.5	Φ38×3
228K25-3		25	188	45	72	18	M39×2	Φ32×3	M45×1.5	Φ38×3



川力机械
CHUANLI MACHINERY

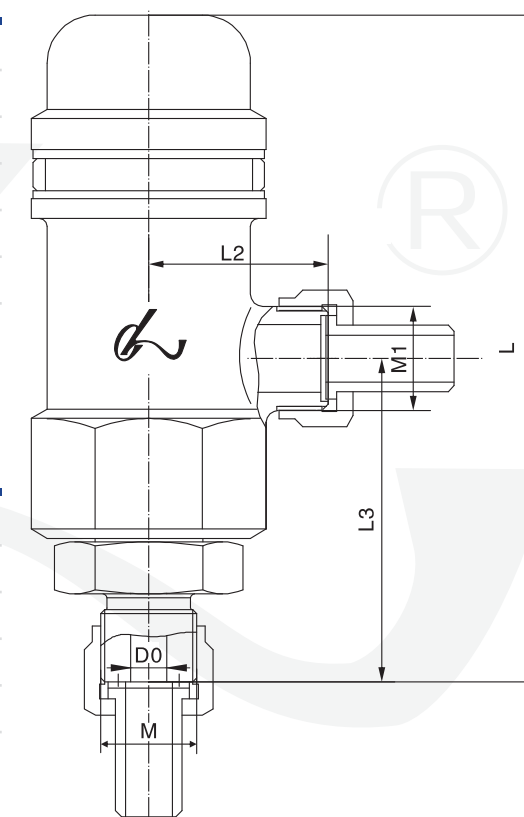
DA21H-200P 低温高压微启式安全阀 DA21H-200P High Pressure Cryogenic Low Lift Safety Valve

主要技术参数 Technical Parameters

公称通径: 6~20mm	Nominal Diameter: 6~20mm
公称压力: 20.0MPa	Nominal Pressure: 20.0MPa
适用介质: LNG、LO ₂ 、LN ₂ 、LAr	Applicable Medium: LNG, LO ₂ , LN ₂ , LAr
适用温度: -196℃~+80℃	Applicable Temperature: -196℃~+80℃
密封副形式: 硬密封	Seal: Metallic Seal
连接形式: 螺纹	End Connection: Thread

主要零件材料 Materials

阀体: CF8	Body: CF8
阀顶: 30Cr13	Disc: 30Cr13
阀座: 20Cr13	Seat: 20Cr13
弹簧: 12Cr18Ni9	Spring: 12Cr18Ni9
密封圈: T2-M	Seal Ring: T2-M



主要外形和连接尺寸 Connection Size (mm)

产品代号 Product code	尺寸 Size	DN	L	L2	L3	D0(喉径) Throat Diameter	M	进口接管 Import Takeover	M1	出口接管 Export Takeover
428KY6		6	172	45	80	6	M24×2	Φ10×2	M24×1.5	Φ14×2
428KY10		10	190	50	84	8	M30×2	Φ14×3	M33×2	Φ22×3
428KY15		15	190	50	84	12	M36×2	Φ22×4	M33×2	Φ25×3
428KY20-1		20	190	50	84	12	M36×2	Φ25×4	M33×2	Φ25×3



川力机械
CHUANLI MACHINERY

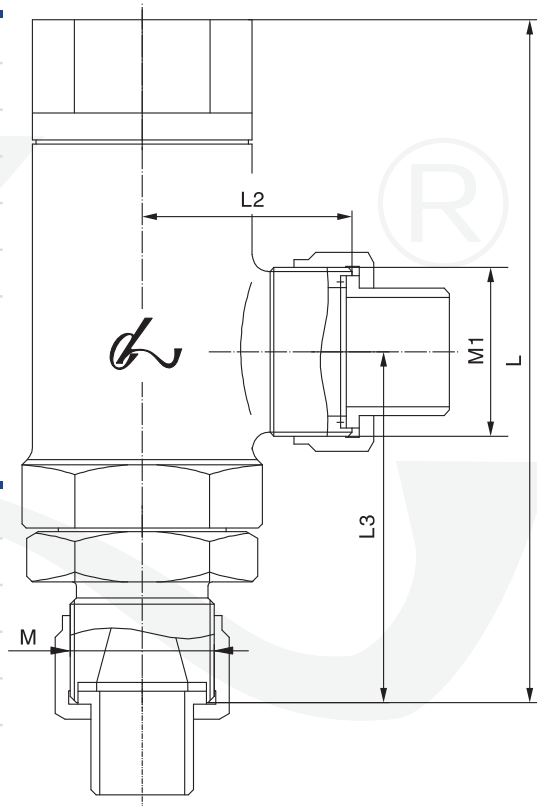
DA21Y-320P 低温高压微启式安全阀 DA21Y-320P High Pressure Cryogenic Low Lift Safety Valve

主要技术参数 Technical Parameters

公称口径: 6~20mm	Nominal Diameter: 6~20 mm
公称压力: 32.0MPa	Nominal Pressure: 32.0MPa
适用介质: LNG、LO ₂ 、LN ₂ 、LAr	Applicable Medium: LNG, LO ₂ , LN ₂ , LAr
适用温度: -196℃~+80℃	Applicable Temperature: -196℃~+80℃
密封副形式: 硬密封	Seal: Metallic Seal
连接形式: 螺纹	End Connection: Thread

主要零件材料 Materials

阀体: CF8	Body: CF8
阀顶: 06Cr19Ni10+硬质合金	Disc: 06Cr19Ni10+Hard Alloy
阀座: 20Cr13	Seat: 20Cr13
弹簧: 12Cr18Ni9	Spring: 12Cr18Ni9
密封圈: T2-M	Seal Ring: T2-M



主要外形和连接尺寸 Connection Size (mm)

产品代号 Product code	尺寸 Size	DN	L	L2	L3	D0(喉径) Throat Diameter	M	进口接管 Import Takeover	M1	出口接管 Export Takeover
593K6	6	172	45	80	6	M24 × 2	Φ10 × 2	M24 × 1.5	Φ14 × 2	
593K10A	10	198	55	83.5	8	M36 × 2	Φ14 × 3	M42 × 2	Φ22 × 4	
593K15A	15	198	55	83.5	10	M36 × 2	Φ22 × 4	M42 × 2	Φ22 × 4	
593K20A	20	198	55	83.5	12	M36 × 2	Φ25 × 4	M42 × 2	Φ25 × 4	



川力机械
CHUANLI MACHINERY

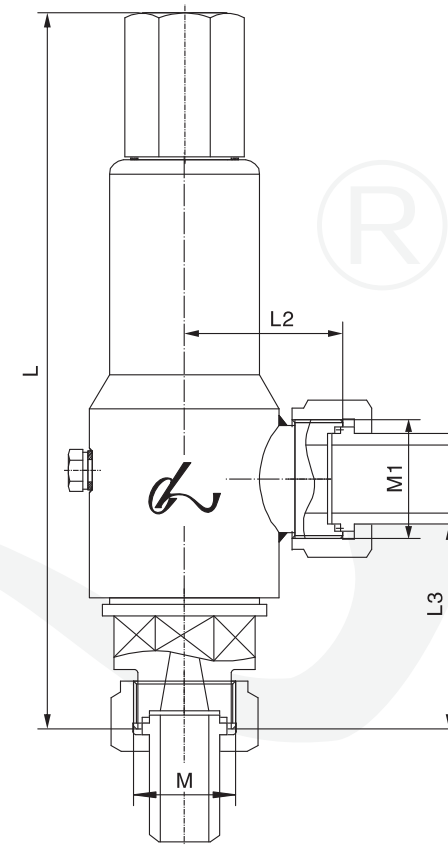
DA22Y-320P 低温高压全启式安全阀 DA22Y-320P High Pressure Cryogenic Full Lift Safety Valve

主要技术参数 Technical Parameters

公称口径: 10~20mm	Nominal Diameter: 10~20mm
公称压力: 32.0MPa	Nominal Pressure: 32.0MPa
适用介质: LNG、LO ₂ 、LN ₂ 、LAr	Applicable Medium: LNG, LO ₂ , LN ₂ , LAr
适用温度: -196℃~+80℃	Applicable Temperature: -196℃~+80℃
密封副形式: 硬密封	Seal: Metallic Seal
连接形式: 螺纹	End Connection: Thread

主要零件材料 Materials

阀体: F304	Body: F304
阀顶: 30Cr13	Disc: 30Cr13
阀座: F304	Seat: F304
弹簧: 12Cr18Ni9	Spring: 12Cr18Ni9
密封圈: T2-M	Seal Ring: T2-M



主要外形和连接尺寸 Connection Size (mm)

产品代号 Product code	尺寸 Size	DN	L	L2	L3	D0(喉径) Throat Diameter	M	进口接管 Import Takeover	M1	出口接管 Export Takeover
655KY10	10	186.5	42	59.5	6	M27 × 2	Φ14 × 3	M33 × 2	Φ22 × 4	
655KY15	15	253.5	56	88.5	8	M36 × 2	Φ22 × 4	M42 × 2	Φ25 × 4	
655KY20	20	253.5	56	88.5	8	M36 × 2	Φ25 × 4	M42 × 2	Φ32 × 4	



川力机械
CHUANLI MACHINERY

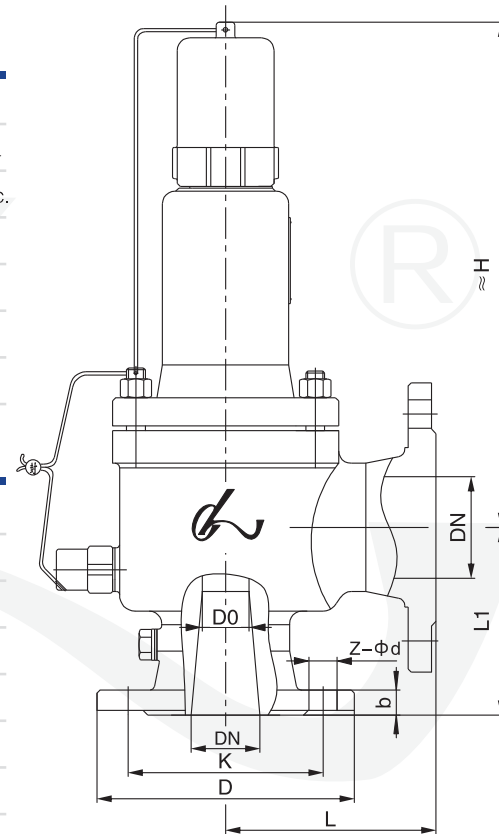
DA42Y-16/25/40P 法兰全启式安全阀 DA42Y-16/25/40P Full Lift Safety Valve

主要技术参数 Technical Parameters

公称通径: 25~250mm	Nominal Diameter: 25~250 mm
公称压力: 1.6、2.5、4.0MPa	Nominal Pressure: 1.6MPa, 2.5MPa, 4.0MPa
适用介质: LNG、LO ₂ 、LN ₂ 、LAr 等	Applicable Medium: LNG, LO ₂ , LN ₂ , LAr, etc.
适用温度: -196℃~+80℃	Applicable Temperature: -196℃~+80℃
密封副形式: 硬密封	Seal: Metallic Seal
连接形式: 法兰	End Connection: Flange
法兰标准: HG/T20592-2009	Flange Standard: HG/T20592-2009

主要零件材料 Materials

阀体: CF8	Body: CF8
阀顶: 06Cr19Ni10+硬质合金	Disc: 06Cr19Ni10+Hard Alloy
阀座: 06Cr19Ni10+硬质合金	Seat: 06Cr19Ni10+Hard Alloy
弹簧: 12Cr18Ni9	Spring: 12Cr18Ni9
产品代号: 16P: 243KY (DN)	Product Code: 16P: 243KY (DN)
25P: 256KY (DN)	25P: 256KY (DN)
40P: 344KY (DN)	40P: 344KY (DN)



主要外形和连接尺寸 Connection Size (mm)

DN	D0	DN'	L	L1	≈H	243KY系列 进口PN16 243KY Series IN PN16				256KY系列 进口PN25 256KY Series IN PN25				344KY系列 进口PN40 344KY Series IN PN40			
						D	K	b	Z-φd	D	K	b	Z-φd	D	K	b	Z-φd
25	16	32	110	95	291	115	85	16	4-14	115	85	16	4-14	115	85	16	4-14
32	20	40	115	100	293	140	100	18	4-18	140	100	18	4-18	140	100	18	4-18
40	25	50	120	110	302	150	110	18	4-18	150	110	18	4-18	150	110	18	4-18
50	32	65	135	120	323	165	125	19	4-18	165	125	20	4-18	165	125	20	4-18
65	40	80	160	135	394	185	145	20	8-18	185	145	22	8-18	185	145	22	8-18
80	50	100	170	135	410	200	160	20	8-18	200	160	24	8-18	200	160	24	8-18
100	65	125	195	175	545	220	180	22	8-18	235	190	26	8-22	235	190	26	8-22
125	80	150	210	190	578	250	210	22	8-18	270	220	28	8-26	270	220	28	8-26
150	100	175	255	230	601	285	240	24	8-22	300	250	30	8-26	300	250	30	8-26
200	125	250	300	260	734	340	295	26	12-22	360	310	32	12-26	375	320	36	12-30
250	150	300	350	320	885	405	355	29	12-26	425	370	35	12-30	450	385	42	12-33

* 备注: 1、出口法兰压力等级比进口法兰等级低1~2个档。 2、PN40法兰密封面为FM面, PN16/25法兰密封面为RF面。
Note: 1.The outlet flange pressure grade is 1 or 2 grade lower than inlet flange's.
2.FM flange face is provided for PN40 grade, RF flange face is provided for PN16/PN25.



川力机械
CHUANLI MACHINERY

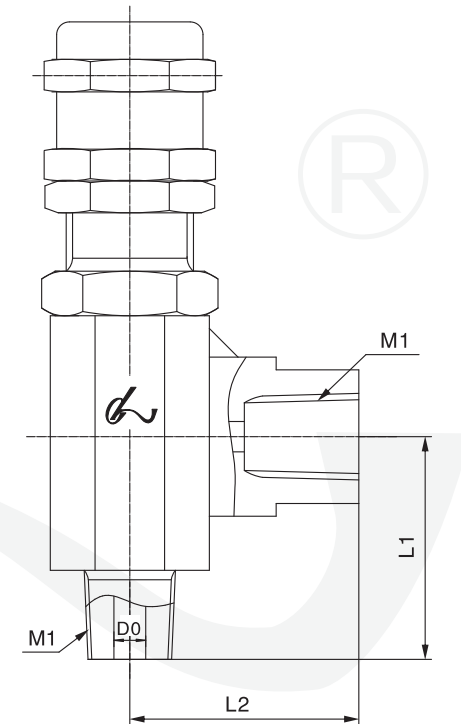
A22X-320R 高压全启式安全阀 A22X-320R High Pressure Full Lift Safety Valve

主要技术参数 Technical Parameters

公称通径: 6mm	Nominal Diameter: 6 mm
公称压力: 32.0MPa	Nominal Pressure: 32.0MPa
适用介质: CNG等	Applicable Medium: CNG, etc.
适用温度: -20℃~+80℃	Applicable Temperature: -20℃~+80℃
密封副形式: 软密封	Seal: Soft Seal
连接形式: 螺纹	End Connection: Thread

主要零件材料 Materials

阀体: 06Cr17Ni12Mo2	Body: 06Cr17Ni12Mo2
阀座: 06Cr17Ni12Mo2	Seat: 06Cr17Ni12Mo2
阀杆: 06Cr17Ni12Mo2	Stem: 06Cr17Ni12Mo2
弹簧: 60Si2Mn	Spring: 60Si2Mn
密封圈: 橡胶	Seal Ring: Rubber



主要外形和连接尺寸 Connection Size (mm)

产品代号 Product code	尺寸 Size	DN	L1	L2	D0(喉径) Throat Diameter	M	M1
637KY6-1		6	36	37	3.5	NPT1/4	NPT1/4



川力机械

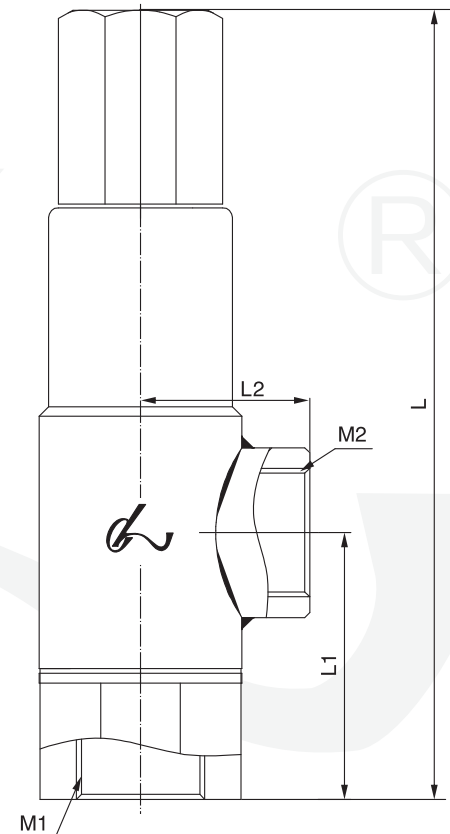
A12H-320P 高压全启式安全阀 A12H-320P High Pressure Full Lift Safety Valve

主要技术参数 Technical Parameters

公称通径: 20mm	Nominal Diameter: 20mm
公称压力: 32.0MPa	Nominal Pressure: 32.0MPa
适用介质: CNG等	Applicable Medium: CNG, etc.
适用温度: -40℃~+80℃	Applicable Temperature: -40℃~+80℃
密封副形式: 硬密封	Seal: Metallic Seal
连接形式: 螺纹	End Connection: Thread

主要零件材料 Materials

阀体: 06Cr19Ni10	Body: 06Cr19Ni10
阀顶: 30Cr13	Disc: 30Cr13
阀座: 20Cr13	Seat: 20Cr13
弹簧: 12Cr18Ni9	Spring: 12Cr18Ni9



主要外形和连接尺寸 Connection Size (mm)

产品代号 Product code	尺寸 Size	DN	L	L1	L2	D0(喉径) Throat Diameter	M1	M2
638KY20		20	162	55	35	5	G3/4	G3/4

减压阀 Pressure Regulator

47-49

www.clfamen.com

阀门概述 General Information

减压阀通过阀瓣的开量大小节流，将进口压力调节至某一需要的出口压力，并在进口压力及流量变动时，利用介质流动状态本身能量保持出口压力的参数稳定基本不变。Pressure Regulators provide stable outlet pressure when supplied with a varying inlet pressure.

产品执行标准 Product Standard Followed

设计标准: GB/T12244-2006
性能试验方法: GB/T12245-2006
Valve Design: GB/T12244-2006
Inspection and Testing: GB/T12245-2006

使用、维护注意事项 Storage and Maintenance

1. 安装前应确保管道吹除干净。
 2. 阀门安装时应注意阀门上标记与介质流动方向一致。
 3. 建议使用干燥氮气试压，严禁试水压后过低温液体。
 4. 此种减压阀应垂直于管路倒置安装，调节螺栓与地面垂直。
1. Clean pipeline before installation.
 2. Flow direction marked on valves should be the same as actual flow direction.
 3. It is suggested to use dry nitrogen to perform pressure testing, no cryogenic liquid allowed after water pressure testing.
 4. Pressure Regulator should be installed vertical to pipeline, ensure the pressure setting screw downwards.

