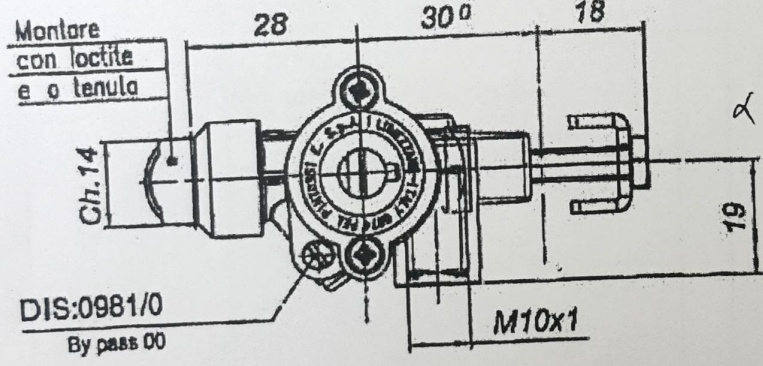


confirm

18.1.0.1.1

د انبارتو نورو مع است

[Handwritten signature]



NB: RUBINETTO DISEGNATO IN POSIZIONE CHIUSO

Stampa N. COD: 777091	Stampa N. ART:	Disegnato	RIVADOSSI	Data	13/01/2000
Materiali	Q.ta'	Approvato	PINTOSSI		13/01/2000
rott. sup.	Peso grezzo finito	Revisore	RIVADOSSI		13/01/2000
Creata il:	Scalo 1:1	Approvazione N°		---	
Gruppo: RUBINETTI PER GAS		DIS: 55830			
Particolare: Complessivo schematico Mod. 21-S con attacco rampa Ø 1/2 INT. 30					
Questo disegno è di nostra esclusiva proprietà, pertanto non può essere usato a ... Nome File					

