

Druckentlastungsventil MPRV

Pressure Safety Valve MPRV

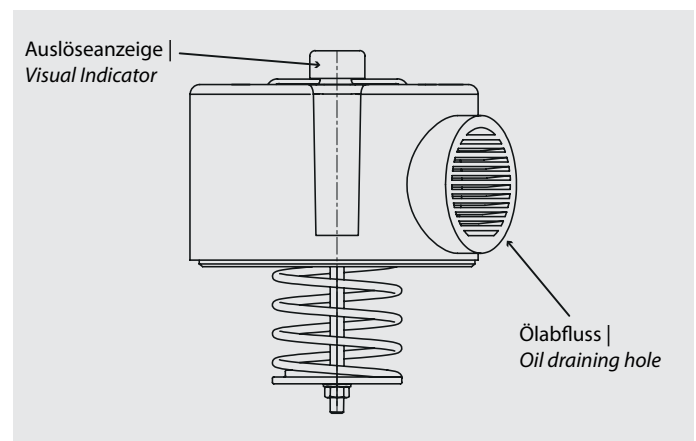
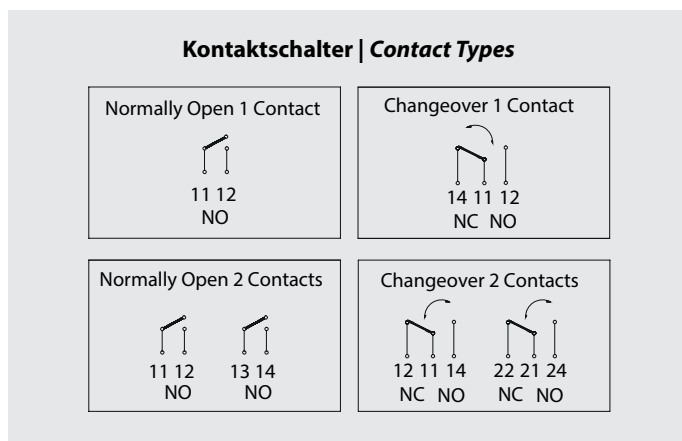
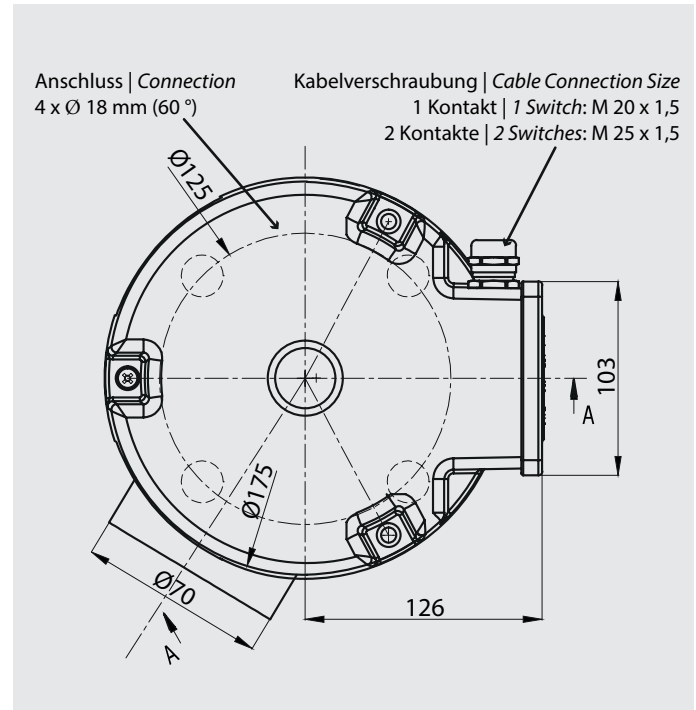
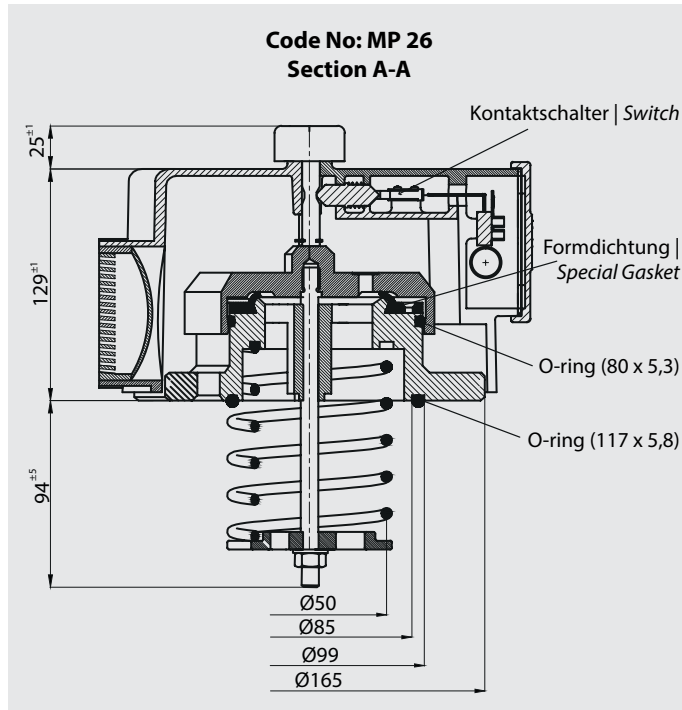
- Druckentlastung bei ansteigendem Druck
- Geschützter innenliegender Mechanismus
- Gerichteter Ölabbfluss bei Überdruck
- Korrosionsbeständige Beschichtung
- Temperaturbereich: -25 °C / +100 °C
- Einstellbarer Auslösedruck zwischen 30 - 70 kPa
- Visuelle Anzeige der Auslösung

- *Pressure relief of increasing pressure*
- *Protected internal mechanism*
- *Directioned oil drainage*
- *Corrosion resistant coating*
- *Adjustable pressure between 30 - 70 kPa*
- *Temperature range: -25 °C / +100 °C*
- *Visual operation indicator*



Druckentlastungsventil Typ MPRV-50

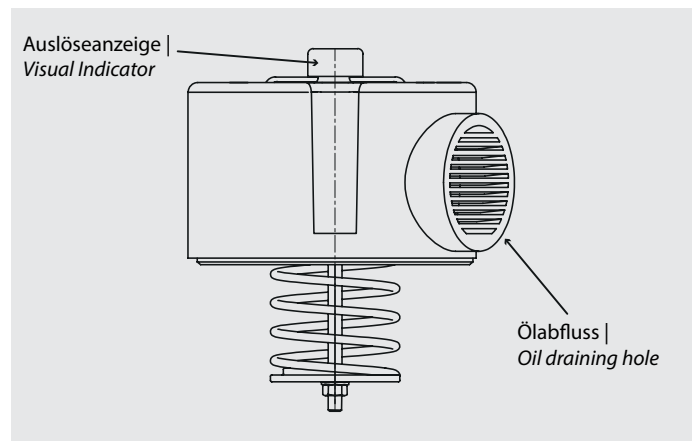
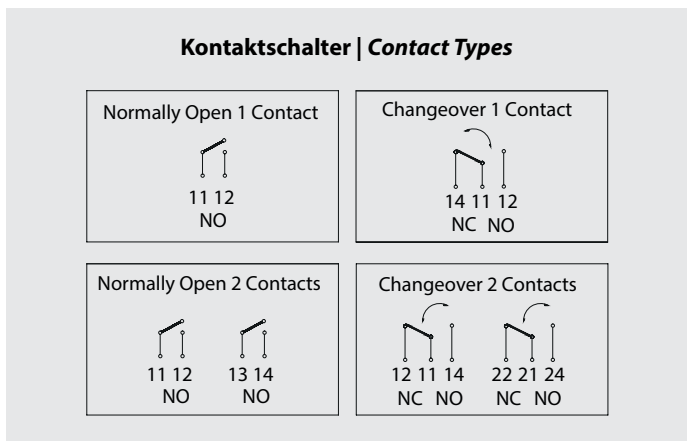
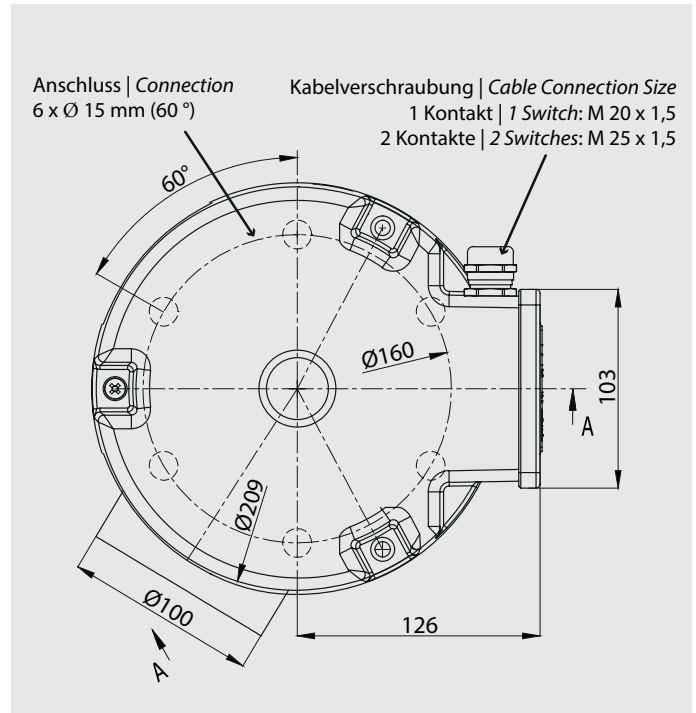
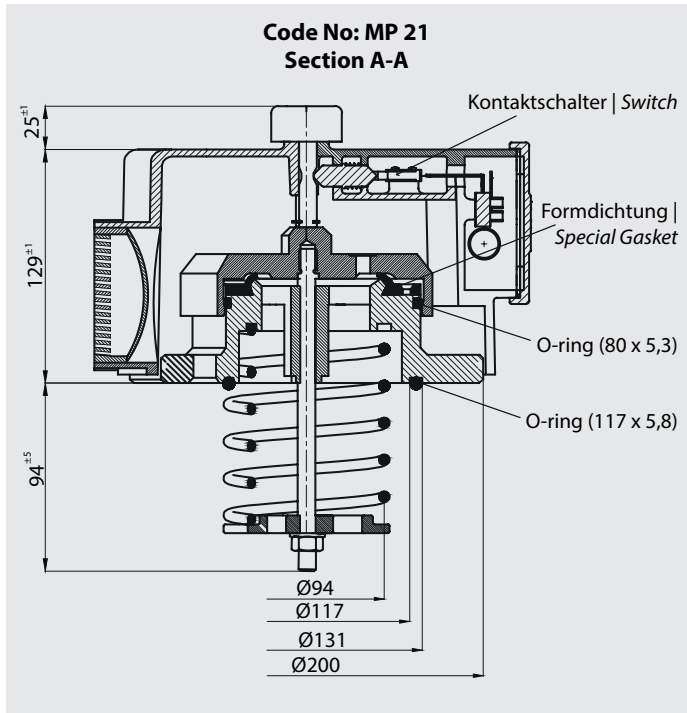
Pressure Safety Valve Type MPRV-50



| Switch Type | Voltage (V) | Current max. |
|-------------|-------------|--------------|
| SS5GL-2 | 125 (AC) | 5 A |
| | 250 (AC) | 3 A |
| | 30 (DC) | 4 A |
| | 125 (DC) | 0,4 A |
| | 250 (DC) | 0,2 A |

Druckentlastungsventil Typ MPRV-80

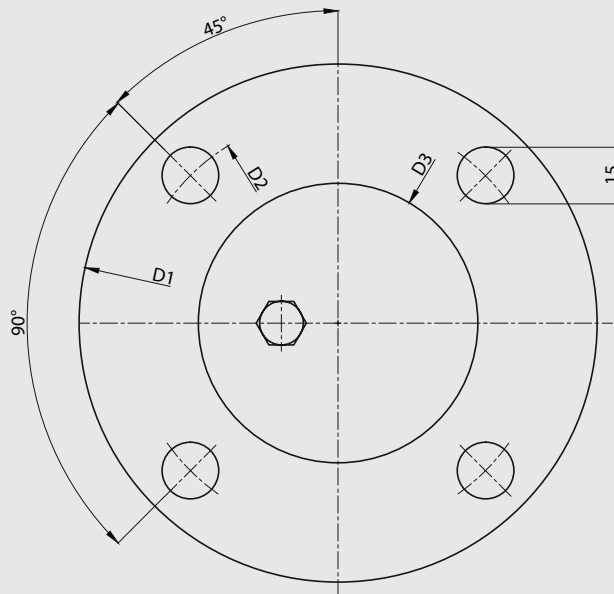
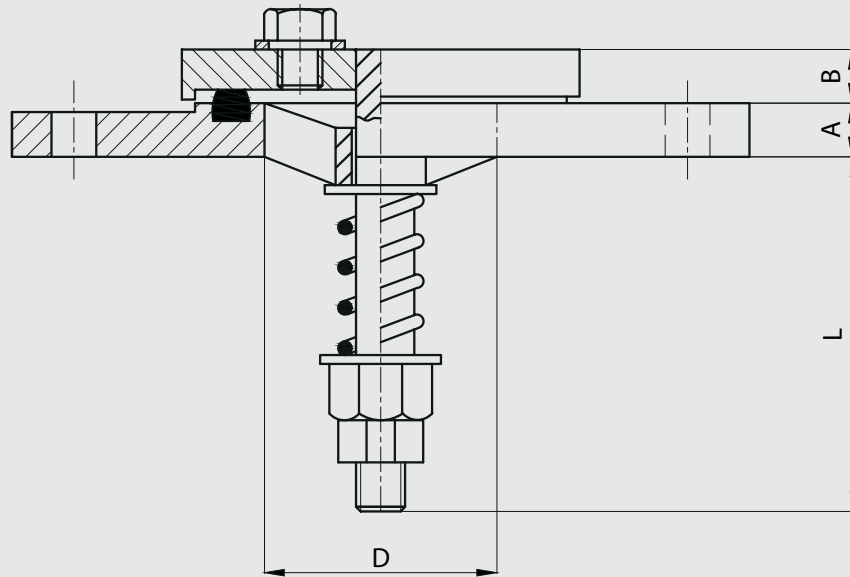
Pressure Safety Valve Type MPRV-80



| Switch Type | Voltage (V) | Current max. |
|-------------|-------------|--------------|
| SS5GL-2 | 125 (AC) | 5 A |
| | 250 (AC) | 3 A |
| | 30 (DC) | 4 A |
| | 125 (DC) | 0,4 A |
| | 250 (DC) | 0,2 A |

Druckentlastungsventil Typ MPRD-80V / MPRD-50V

Pressure Safety Valve Type MPRD-80V / MPRD-50V



| Code No. | Type | L max. | A | B | D | D1 | D2 | D3 |
|----------|-----------|--------|----|---|----|-----|-----|-----|
| MP22 | MPRD 50 V | 92 | 12 | 6 | 52 | 165 | 125 | 79 |
| MP23 | MPRD 80 V | 139 | 14 | 6 | 80 | 200 | 160 | 117 |



Albert MAIER GmbH
Armaturen für Transformatoren
Industriestr. 19
71263 Weil der Stadt

Tel.: +49 70 33 53 76 30
Fax: +49 70 33 53 76 32
E-Mail: info@maier-armaturen.de
www.maier-armaturen.de