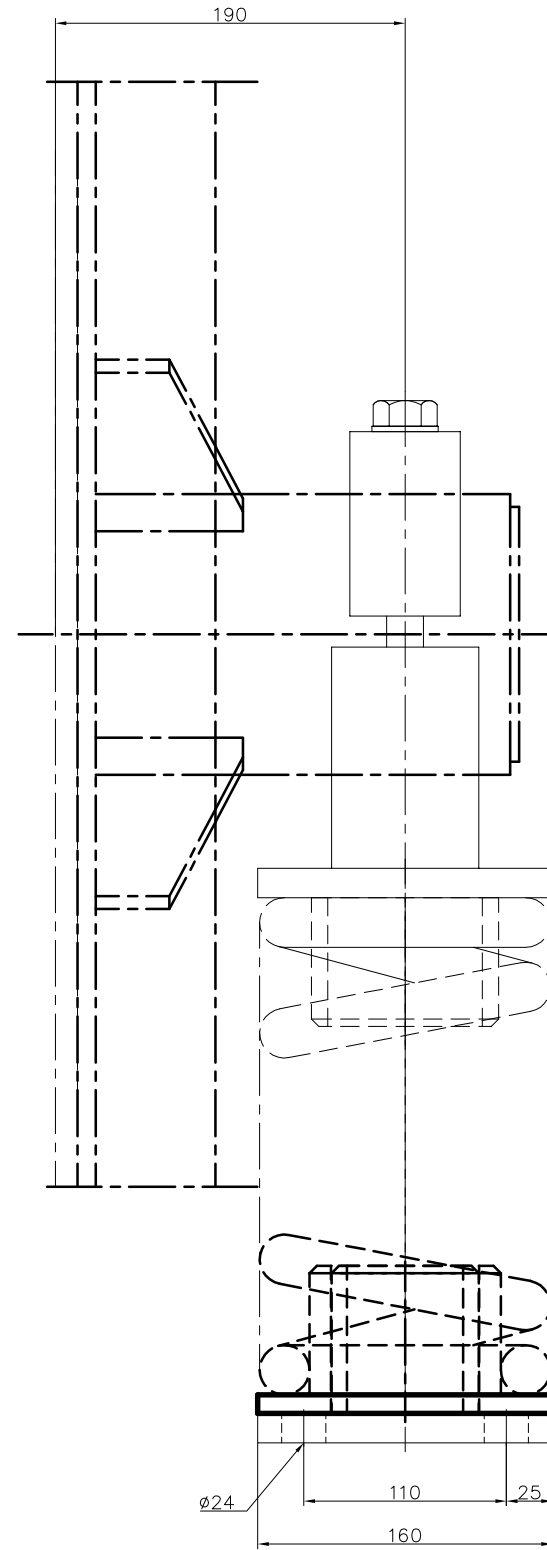
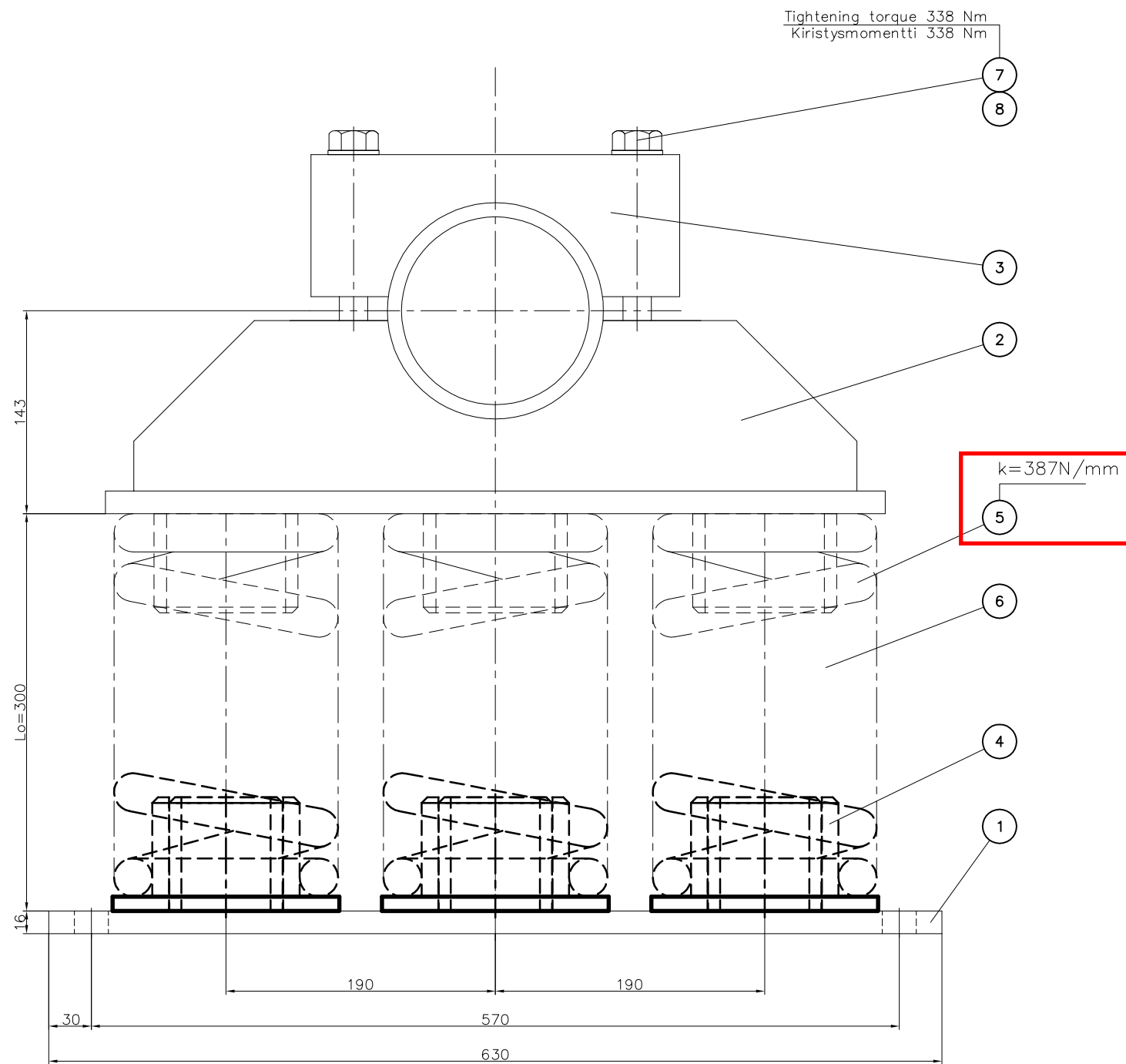


Issue	Appr	Revision	Date	Dm	Appd	M-firm
Muutos	Eelinty	Muutos	Pvm	Muutt.	Hyy.	M-firma
A		BUSHING PART NUMBER CHANGED	09/10/11	JPF		



Kokonaispaino = 110 kg

Item No.	Description	Part No.	Material	Standard	Qty	Weight (kg)
8	Washer / Aluslevy	22	A3G	DIN126	2	
7	Screw / Ruuvi	M20x160	8.8A3G	DIN931	2	
6	Spring cover / Jousen suoja	723.1439-001			3	0.2
5	Spring / Jousi	990.0606	d27		3	13
4	Holder / Bush	990.0803.001			3	0.6
3	Holder / Kiinnitin	LF-P3-OP3			1	7.5
2	Upper springbase / Ylälevy	LF-P3-OP1			1	44
1	Lower springbase / Alailevy	726.1611-901 (XT7013-P3-OP1)			1	17

Sandvik Mining and Construction Helsinki Oy Hallituskatu 11 00100 Helsinki, Finland Tel. +358 200 44 1811 AUTOCAD V.2004-PIIRUSTUS Kaikki muutokset ilmoitettava suoraan tekijälle. Kaikki muutokset on hyväksyttävä.	Design Suunn. JPF	Chd. Torc. JS	Appd. Hyy. JS	Cust.no. As.no.	
	Name Nimi Spring SUPPORT	Specification (dimensions, rawmaterial, standard, draw.nr.) Määrä (mitat, raaka-aine, standardi, piir.no.)			
	Dept. Osasto Washing System	Date Pvm 09/11	Weight Paino 110 kg		
		Draw. Piir.No. 726.1615-901	Issue Muutos A		