

# REGOLATORI

# ALFA 20

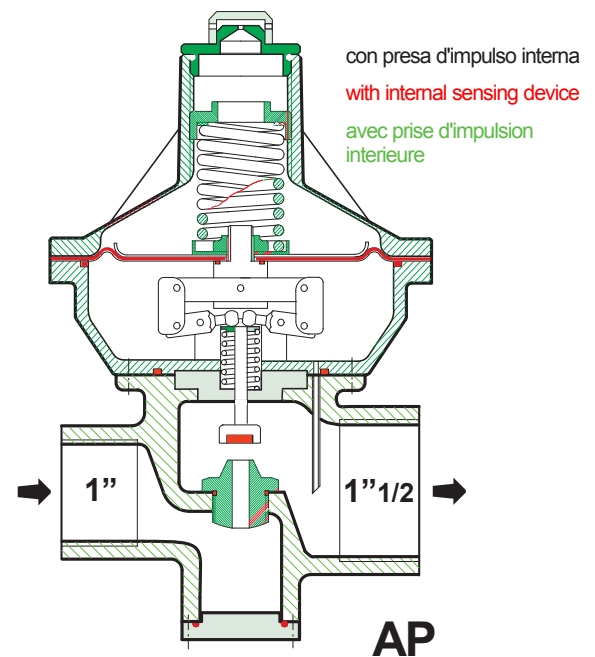
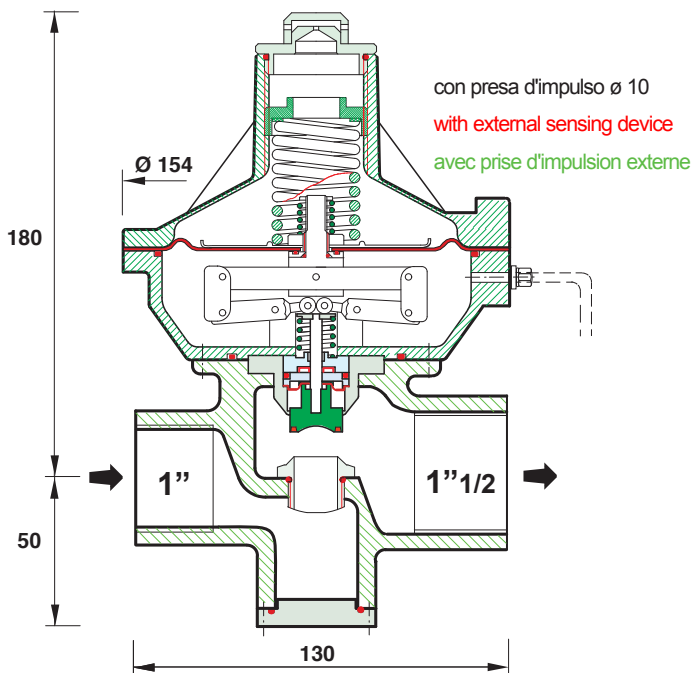
REGULATOR - DÉTENDEUR

COPRIM ITALY


**INAIL 0100**  
 modulo H - H1  
 Garanzia di Qualità Totale

**PED**  
 Pressure  
 Equipment  
 Directive

Colore Color Couleur	Prestazioni - Performance - Performances		Cod.
	Entrata - Inlet - Entrée	Uscita - Out - Sortie	
<b>BP</b> Giallo Yellow jaune	0,5 ÷ 5 bar	16 ÷ 110 mbar con molle diverse with various springs avec ressorts divers	2.50.20
<b>MP</b> Arancione Orange Orange	0,5 ÷ 5 bar	95 ÷ 450 mbar con molle diverse with various springs avec ressorts divers	2.50.22
<b>AP</b> Rosso Red Rouge	max 18 bar	0,29 ÷ 2,1 bar con molle diverse with various springs avec ressorts divers	2.50.25
<b>AP TR</b> Rosso Red Rouge	max 18 bar con corpo rosso with red body avec corps rouge	1,5 ÷ 4 bar con molle diverse with various springs avec ressorts divers	2.50.26



Adatto per l'impiego di gas non corrosivi: METANO, GPL, AZOTO... Suitable for use of not corrosive gases <b>METHANE, LPG, NITROGEN...</b> Apte pour l'emploi de gaz pas corrosifs: METHANE, GPL, AZOTE...	Esecuzioni speciali per: <b>Special execution for:</b> Exécutions spéciales pour: BIOGAS, OXIGEN, AMMONIA	<b>BP - MP</b> SG 10% RG fino a 5 <b>REGOLATORE AD AZIONE DIRETTA BILANCIATO</b> Direct action control balanced Détendeur à action directe balancé
		<b>AP</b> SG 15% RG fino a 10 <b>REGOLATORE AD AZIONE DIRETTA</b> Direct action control Régulation à action directe

### CARATTERISTICHE:

- Peso: 3 Kg
- Corpo: GS 400
- Testata in alluminio pressofuso
- Tenuta in gomma nitrilica NBR o HNBR
- Membrane in tessuto gommato sandwich
- Temperatura: -20 +60 °C
- Valvola di sfioro incorporata (solo BP-MP)

### FEATURES:

- Weight: 3 Kg
- Body: GS 400
- Alluminium die casting heading.
- Seal nitrile rubber
- Diaphragm rubberized canvas
- Work temperature: -20 +60 °C
- Incorporated safety valve (only BP-MP)

### CARACTERISTIQUES:

- Poids: 3 Kg
- Corps: GS 400
- Tete en aluminium moulée sous pression
- Sceau en gomme nitrilique
- Membranes en tissu gommé sandwich
- Temperature: -20 +60 °C
- Soupape à effleurement (soul BP-MP)

# PORTATE METANO RIDUTTORE ALFA 20

STCM/H  
Natural gas flow rate  
Débit de méthane

- I valori riportati in rosso sono quelli consigliati.  
Per ottenere le portate in Kg/h di GPL moltiplicare i valori riportati in rosso x 1.42.  
Per gruppi di riduzione a servizio reti si può arrivare a considerare le portate indicate in nero.
- The red indicated values are suggested.  
To have LPG flow rates you must multiply the values on the tables x 1.42.  
For reduction groups in networks service, the black indicated flow rates may be considered.
- Les valeurs indiquées en rouge sont suggérés.  
Pour obtenir les débits en Kg/h de GPL, multiplier les valeurs rapportées dans la fiche x 1.42.  
Pour les groupes de réduction à service réseaux on peut considérer les débits indiqués en noir.

Press. uscita -mbar- Outlet press.	Bassa pressione BP - entrata (bar)					low pressure basse pression		inlet pressure pression d'entrée	
	0.2	0.3	0.5	1	1.5	2	3	4	5
25	43 55	54 70	72 93	106 137	136 177	165 214	220 286	275 357	328 426
35	42 54	53 68	71 92	106 137	136 177	165 214	220 286	275 357	328 426
50	40 52	52 67	70 91	105 136	136 177	165 214	220 286	275 357	328 426
100	33 42	47 61	67 87	104 135	135 175	165 214	220 286	275 357	329 427

Press. uscita -bar- Outlet press.	Media pressione MP - entrata (bar)					medium pressure moyenne pression		inlet pressure pression d'entrée	
	0.3	0.5	1	1.5	2	3	4	5	
0.11	86 111	152 197	193 250	250 325	304 395	408 530	508 660	576 749	
0.15	78 101	146 189	191 248	249 323	304 395	408 530	508 660	597 776	
0.20	65 84	138 179	188 244	248 322	303 393	408 530	508 660	609 791	
0.30		96 124	182 236	245 318	301 391	407 529	509 661	610 793	

Press. uscita -bar- Outlet press.	Alta pressione AP - entrata (bar)					high pressure haute pression		inlet pressure pression d'entrée	
	2	3	4	5	8	10	12	16	18
0.35	139 180	189 245	236 306	283 367	421 547	512 665	604 785	701 911	701 911
0.5	137 178	188 244	236 306	283 367	422 548	514 668	605 786	779 1013	779 1013
0.7	133 172	186 241	236 306	284 369	423 549	515 669	606 787	883 1148	883 1148
1	124 161	183 237	234 304	283 367	424 551	517 672	609 791	948 1232	1039 1350
1.5	97 126	172 223	229 297	280 364	426 553	519 674	612 795	953 1238	1062 1380
2		151 196	218 283	274 356	425 552	520 676	614 798	957 1244	1067 1387

# COEFFICIENTE Cg VALVOLA PER GAS

Coefficient Cg valve for gas

Coefficient Cg soupape pour gaz

**COPRIM - ITALY**

La scelta dei riduttori / regolatori di pressione risulta semplificata con l'introduzione del coefficiente Cg valvola per gas.

E' caratteristico di ogni riduttore ed è stabilito in base a calcoli sperimentali del costruttore. Il Cg dipende da una serie di fattori caratteristici del riduttore: geometria, direzione del flusso ed energia residua del flusso dopo la sua espansione.

The choice of reducing units / pressure regulators is simplified by using the Cg coefficient for gas valve.

It is a property of all reducing units and it's based on experimental contractor's calculations.

Cg depends on some reducing unit's properties: geometry, flow direction and flow remaining energy after its expansion.

Le choix des réducteurs / régulateurs de pression résulte simplifiée par l'introduction du coefficient Cg soupape pour gaz.

Il est caractéristique de chaque réducteur et il est établi en base aux calculs expérimentaux du constructeur. Le Cg dépend d'une série de facteurs caractéristiques du réducteur: géométrie, direction du flux et énergie restante du flux après son expansion.

Le portate sono quindi ricavabili mediante le seguenti formule e vanno applicate in base alle velocità massime ammissibili.

Flow rates are then calculated using the following formulation and should be applied according the maximum permissible speed.

Les débits sont donc calculés par les formules suivantes et doivent être appliquées en base aux maximum vitesses admissibles.

- **salto di riduzione critico** con  $P_e \geq 2 P_u$

- **critical reduction skip with**

- **saut de reduction critique avec**

$$Q = 0,526 \times C_g \times P_e$$

- **salto di riduzione non critico** con  $P_e < 2 P_u$

- **not critical reduction skip with**

- **saut de reduction non critique avec**

$$Q = 0,526 \times C_g \times P_e \times \sin \left[ 106,79 \times \sqrt{(P_e - P_u) / P_e} \right]$$

dove:

**Q**= portate in mc/h di metano

**Cg**= coefficiente valvole per gas

**Pe**= pressione assoluta a monte in bar

**Pu**= pressione assoluta a valle in bar

where:

**Q**= methane flow rate of mc/h

**Cg**= gas valve coefficient

**Pe**= inlet absolute pressure (bar)

**Pu**= outlet absolute pressure (bar)

où:

**Q**= débit en mc/h de méthane

**Cg**= coefficient soupape pour gaz

**Pe**= pression absolue d'entrée en bar

**Pu**= pression absolue de sortie en bar

RIFERITI AI RIDUTTORI A MOLLA

TIPO REGOLATORE Type regulator Régulateur type	COEFFICIENTE Cg Cg coefficient Coefficient Cg
ALFA 10 BP	80
ALFA 10 MP	142
ALFA 10 AP	82
ALFA 20 BP	109
ALFA 20 MP	194
ALFA 20 AP	90
ALFA 30 BP	115
ALFA 30 MP	208
ALFA 31 AP	215
ALFA 40	320
ALFA 50	500
ALFA 60	1415
ALFA 80	2150
ALFA 100	3960
ALFA 150	7915
ALFA 200	19075
ALFA 250	26870

# MOLLE TARATURA RIDUTTORI ALFA















Setting springs for alfa regulators


Ressorts pour réglage des détendeurs alfa











**COPRIM - ITALY**

1 bar = 1000 mbar

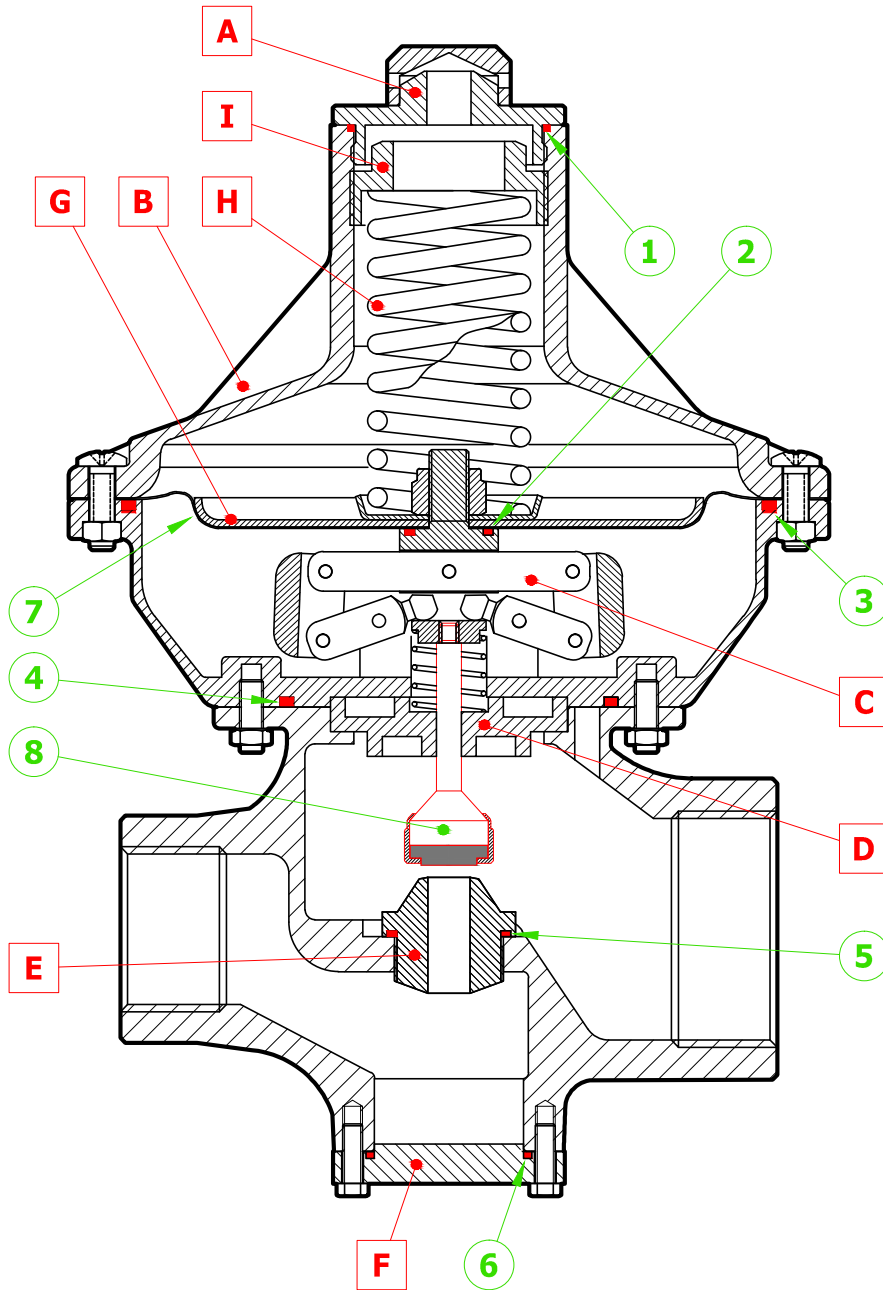
1 mbar = 10 mm H<sub>2</sub>O

ALFA	BASSA PRESSIONE Low pressure Basse pression	MEDIA PRESSIONE Medium pressure Moyenne pression	ALTA PRESSIONE High pressure Haute pression
10	oro - gold - Ø 1,6  16 ÷ 26 mbar	blu - blue - bleu Ø 2,5  95 ÷ 130 mbar	viola - purple - violet Ø 3,5  0,29 ÷ 0,44 bar
	azzurro - light blue - bleu clair Ø 1,8  22 ÷ 32 mbar	arancione - orange - orange Ø 3  130 ÷ 220 mbar	bianca - white - blanc Ø 4  0,38 ÷ 0,6 bar
	rossa - red - rouge Ø 2  30 ÷ 43 mbar	marrone - brown - marron Ø 3,5  200 ÷ 300 mbar	verde - green - vert Ø 4,5  0,56 ÷ 0,88 bar
	gialla - yellow - jaune Ø 2,2  42 ÷ 72 mbar	viola - purple - violet Ø 3,5  260 ÷ 450 mbar	nera - black - noir Ø 5  0,8 ÷ 1,3 bar
20	blu - blue - bleu Ø 2,5  70 ÷ 110 mbar		grigia - grey - gris Ø 5,5  1 ÷ 2,1 bar

30-35	oro - gold - Ø 1,6  16 ÷ 26 mbar	blu - blue - bleu Ø 2,5  95 ÷ 130 mbar	marrone - brown Ø 3,5  0,29 ÷ 0,4 bar
	azzurro - light blue - bleu clair Ø 1,8  22 ÷ 32 mbar	arancione - orange - orange Ø 3  130 ÷ 220 mbar	viola - purple - violet Ø 3,5  0,37 ÷ 0,58 bar
	rossa - red - rouge Ø 2  30 ÷ 43 mbar	marrone - brown - marron Ø 3,5  200 ÷ 300 mbar	bianca - white - blanc Ø 4  0,45 ÷ 0,71 bar
	gialla - yellow - jaune Ø 2,2  42 ÷ 72 mbar	viola - purple - violet Ø 3,5  260 ÷ 450 mbar	verde - green - vert Ø 4,5  0,69 ÷ 1 bar
31-35 AP	blu - blue - bleu Ø 2,5  70 ÷ 110 mbar		nera - black - noir Ø 5  1 ÷ 1,5 bar
			grigia - grey - gris Ø 5,5  1,4 ÷ 2,1 bar

40	blu - blue - bleu Ø 3,5  23 ÷ 30 mbar	bianca - white - blanc Ø 7  110 ÷ 320 mbar	bianca - white - blanc Ø 7  0,3 ÷ 0,75 bar
	arancione - orange - orange Ø 4  28 ÷ 42 mbar		verde - green - vert Ø 7,5  0,58 ÷ 0,9 bar
	azzurro - light blue - bleu clair Ø 5  45 ÷ 90 mbar		nera - black - noir Ø 8  0,85 ÷ 1,25 bar
	marrone - brown - marron Ø 5,5  75 ÷ 120 mbar		grigia - grey - gris Ø 9  1,1 ÷ 2 bar
50			viola - purple - violet Ø 10  1,85 ÷ 4 bar

# RICAMBI ALFA 10-20 AP



descrizione

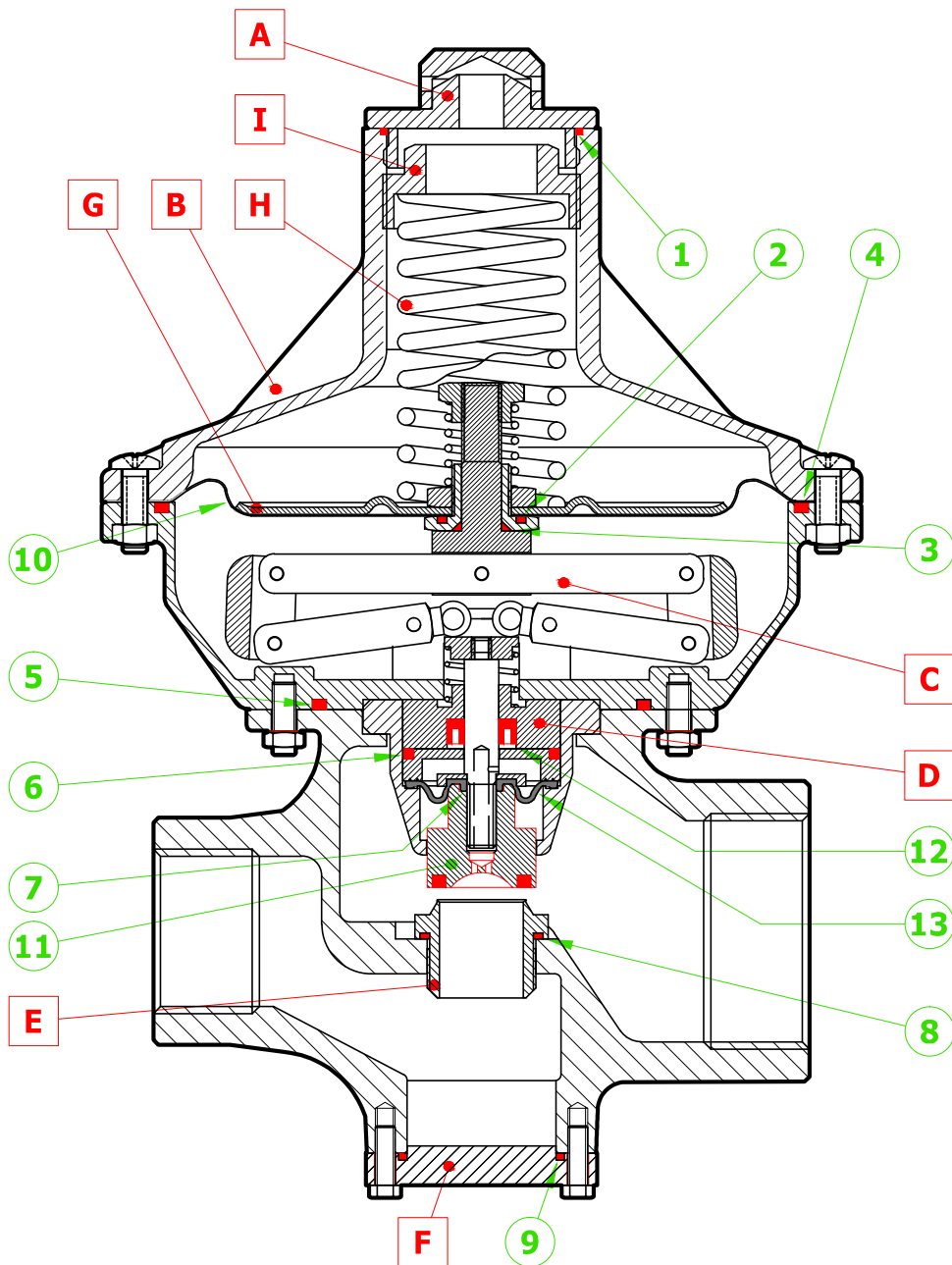
- 1 -OR
- 2 -OR
- 3 -OR
- 4 -OR
- 5 -OR
- 6 -OR
- 7 -MEMBRANA
- 8 -PASTIGLIA

KIT COMPLETO

descrizione

- A** -TAPPO IN PLASTICA + OR
- B** -TESTATA COMPLETA
- C** -LEVARISMO COMPLETO
- D** -BLOCCHETTO COMPLETO
- E** -SEDE OTTURATORE + OR
- F** -PIASTRINA DI FONDO + OR + VITI
- G** -DISCO PROT. MEMBRANA
- H** -MOLLA VIOLA Ø 3.5
- H** -MOLLA BIANCA Ø 4
- H** -MOLLA VERDE Ø 4.5
- H** -MOLLA NERA Ø 5
- H** -MOLLA GRIGIA Ø 5.5
- I** -GHIERA DI REGOLAZIONE

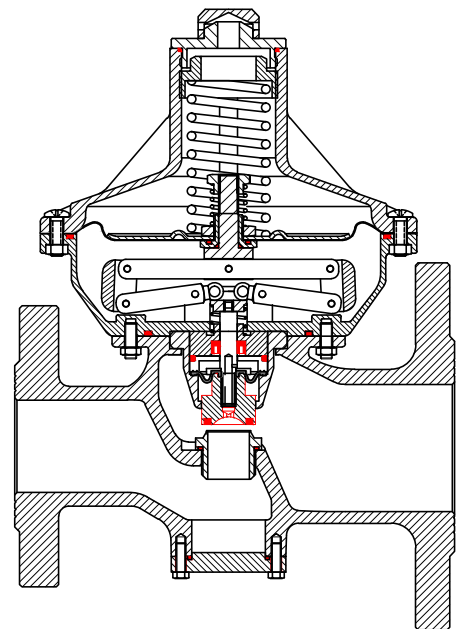
# RICAMBI ALFA 10-20-30-35 BP



descrizione

- 1-OR
- 2-OR
- 3-OR
- 4-OR
- 5-OR
- 6-OR
- 7-OR
- 8-OR
- 9-OR
- 10-MEMBRANA
- 11-PASTIGLIA
- 12-ANELLO A LABBRO
- 13-MEMBRANA BILANCIAMENTO

KIT COMPLETO

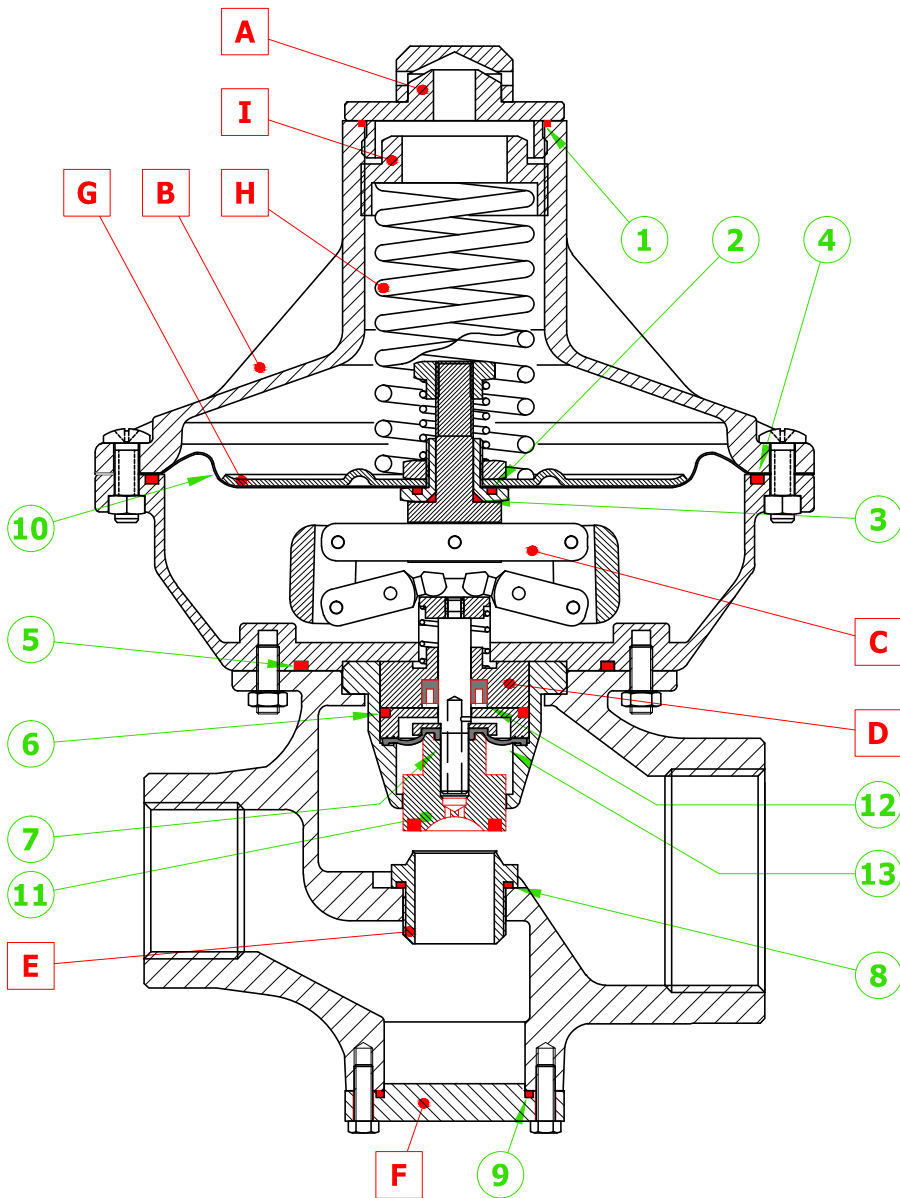


**ALFA 30-35 BP**

descrizione

- A**-TAPPO IN PLASTICA + OR
- B**-TESTATA COMPLETA
- C**-LEVARISMO COMPLETO
- D**-BLOCCHETTO COMPLETO
- E**-SEDE OTTURATORE + OR
- F**-PIASTRINA DI FONDO + OR + VITI
- G**-DISCO PROT. MEMBRANA
- H**-MOLLA ROSSA Ø2
- H**-MOLLA GIALLA Ø2.2
- H**-MOLLA BLU Ø2.5
- I**-GHIERA DI REGOLAZIONE

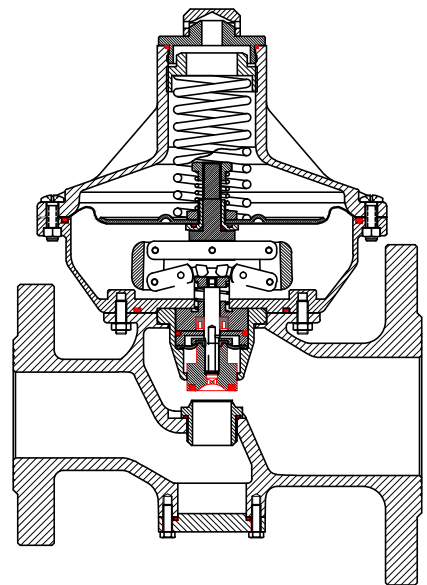
# RICAMBI ALFA 10-20-30-35 MP



descrizione

- 1-OR
- 2-OR
- 3-OR
- 4-OR
- 5-OR
- 6-OR
- 7-OR
- 8-OR
- 9-OR
- 10-MEMBRANA
- 11-PASTIGLIA
- 12-ANELLO A LABBRO
- 13-MEMBRANA BILANCIAMENTO

KIT COMPLETO



**ALFA 30-35 MP**

descrizione

- A**-TAPPO IN PLASTICA + OR
- B**-TESTATA COMPLETA
- C**-LEVARISMO COMPLETO
- D**-BLOCCHETTO COMPLETO
- E**-SEDE OTTURATORE + OR
- F**-PIASTRINA DI FONDO + OR + VITI
- G**-DISCO PROT. MEMBRANA
- H**-MOLLA BLU                    Ø2.5
- H**-MOLLA ARANCIONE        Ø3
- H**-MOLLA MARRONE        Ø3.5
- H**-MOLLA VIOLA                Ø3.5
- I**-GHIERA DI REGOLAZIONE